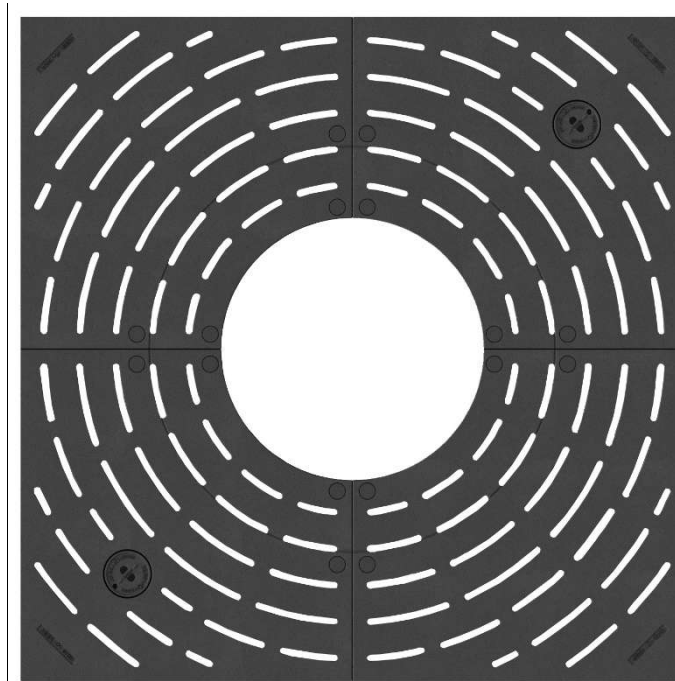


Rondello® 2.0

**Form**

Quadratisch

Außenmaß

1800 x 1800 mm

Innenmaß

Ø 700 mm

Oberfläche/Beschichtung

Schwarz RAL 9011 inkl. 2K EP Zinkgrund (vglb. RAL 9005)

Beleuchtung

2 Segmente mit Funktionsöffnungen Ø 115 mm
nutzbar für Bewässerung; Belüftung oder LED Strahler

Unterbau

Mit passendem Stahl-Einfassungsrahmen
inkl. Betonfundament

Ausschreibungstext

Guss-Baumrost Q 180 – 1.800 x 1.800 mm

Typ "RONDELLO® 2.0"

Schlitzverlauf/Design: Radialoptik,
Außenform: quadratisch; Innenöffnung: rund
Systemmaß: 1.800 x 1.800 mm, Außenmaß Gussrost: 1.780 x 1.780 mm,
Innenöffnung \varnothing 700 mm, bei Bedarf erweiterbar auf \varnothing 1.100 mm durch mechanisches
Trennen der Innenelemente an vorgegebenen Soll-Trennstellen,
Rost Auflagehöhe: 40 mm, Punktaufgabe mit Dämpfungselementen MEIPREN®,
Schlitzweite: 16 mm, Schlitzkontur: begehungsseitig mit sichtbarem Radius für Grad-
/Kantenfreie Oberfläche, aus Gusseisen EN-GJL-250 nach DIN EN 1561, Maß Toleranzen nach
DIN EN ISO 8062 - Kategorie CT 10, frei Wurzelraum überbrückendes Gussrostsystem für
Radlasten bis 50 kN (ungebremst),
im Standard 2 x Funktionsöffnung mit gesichertem Deckel zur Bewässerung, Belüftung
od. für bauseitige LED Strahler Typ "Dot-Spot" \varnothing 100 mm in Verb. mit Adapter-/Einbauset
B0935326, Segmentverbindung durch statisch belastbare, unterseitige Guss- Laschen aus
EN-GJS-500 mit 2 Verschraubungen einschl. Montageelemente,
Beschichtung: 2 K EP Zinkgrund und Tauchlackierung ähnl. Farbe RAL 9011 (vglb. RAL 9005),
Rutschhemmung: R10-V4 (vglb. R11) nach DIN 51130 bzw. BGR 181 (Prüfzertifikat 2019 MPA
Neuwied),
Rutschgefahr: gering – mäßig auf Grund der relativ rauen, strukturierten Guss Oberfläche,
Gewicht ca. 407 kg,
Art. Nr. ROQ18070

Einfassungsrahmen Q 180 – 1.800 x 1.800 mm

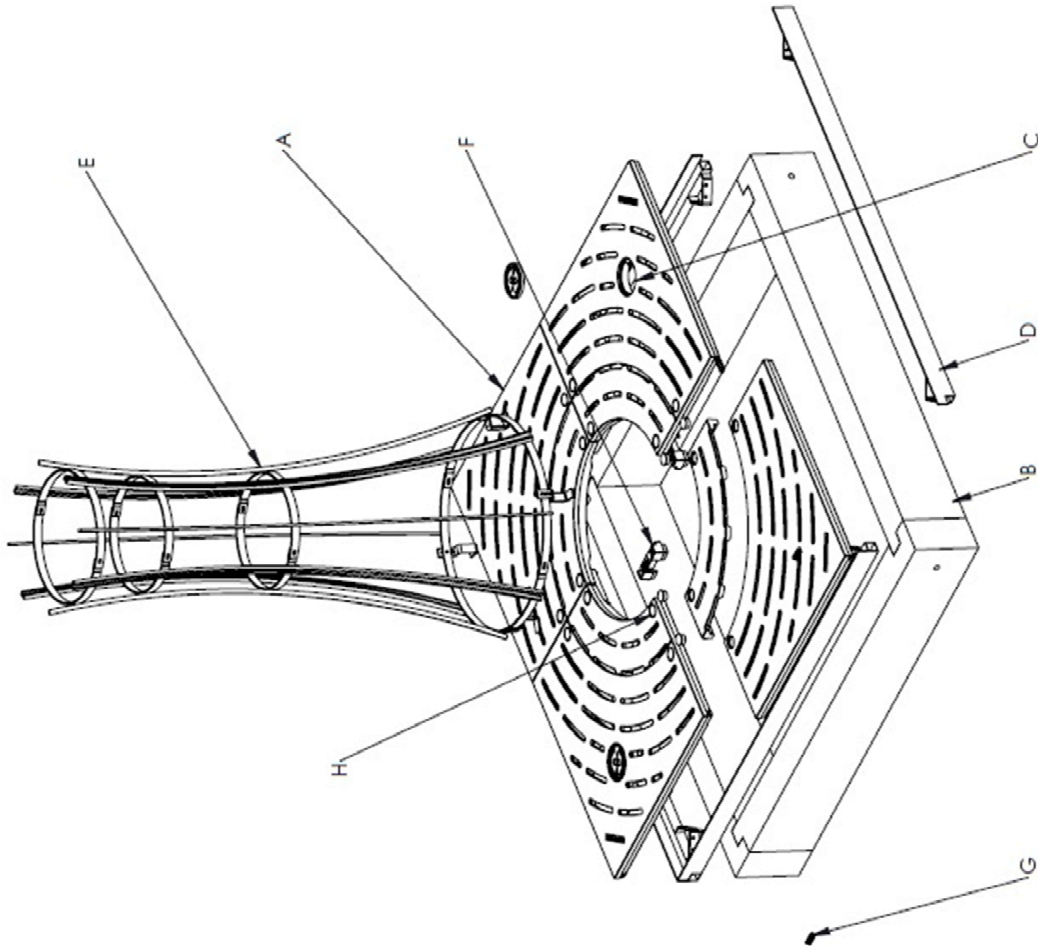
Typ "MG-ER- 2.0" für MEIERGUSS Baumroste System 2.0,
4- teilige Ausführung ohne einschränkende Stahl-Profile im Baumscheibenbereich,
Systemmaß: 1.800 x 1.800 mm, Einlegetiefe: 40 mm, Bauhöhe: 80 mm
Auflagefläche aus Profilstahl-Rechteckrohr 40/40, Kantenprofil S= 5 mm,
4 Befestigungslaschen mit Bohrung \varnothing 11 mm,
Beschichtung: feuerverzinkt, inkl. Schrauben, Dübel,
Gewicht ca. 40 kg
Art. Nr.: ARQ1800

Fundament Q 180 – 1.800 x 1.800 mm

Typ "MG-FU- 2.0" für MEIERGUSS Baumroste System 2.0,
aus Stahlbeton (B35 - B45), quadratisch
Systemmaß: 1.800 x 1.800 mm, Innenmaß: 1.200 x 1.200 mm, Höhe: 250 mm,
inkl. Stahlarmierung statisch ausgelegt für Radlasten bis 50 kN nach DIN EN 1072,
1- bis 4-teilige Bauform, inkl. Gewinde-/Versetzbuchsen für bauseitige Ringösen,
ohne unterseitige Wurzelöffnungen, Gewicht ca. 616 kg
Art. Nr. BFQ18025

Baumrost liefern und gemäß den Herstellerangaben einbauen.
Fabrikat MeierGuss **Art. Nr.: ROQ18070EF** oder gleichwertig

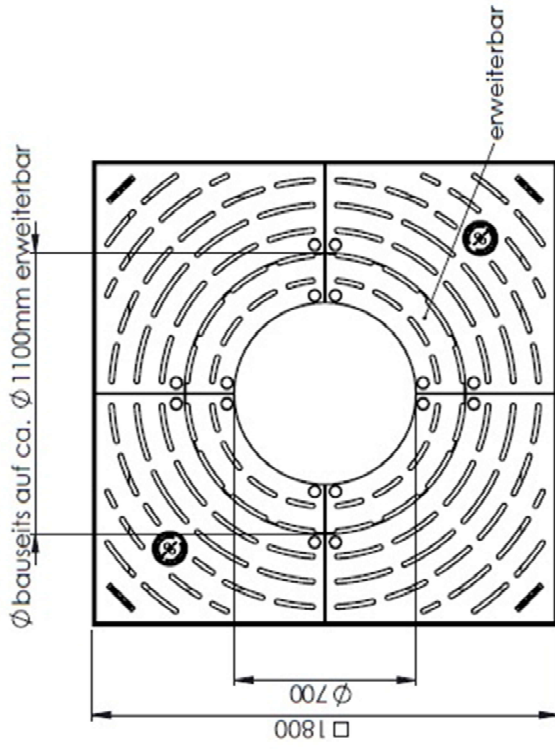
Explosionsansicht



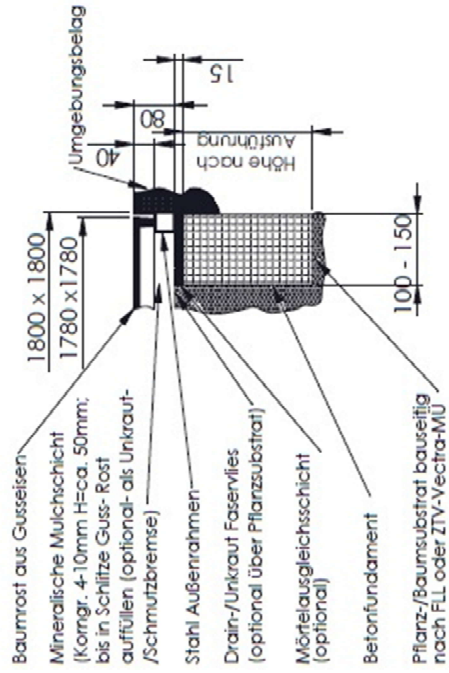
- A. Baumrost "Rondello* 2.0"
- B. Beton-Fundamentrahmen, 4-teilige, Standard, Bauhöhe 250mm
- C. Funktionsöffnung $\varnothing 120\text{mm}$ inkl. gesichertem Deckel, nutzbar für:
- Bewässerung, - Tiefenbelüftung, - LED-Bodenstrahler
- D. Außenrahmen aus verzinktem Stahl, 4-teilig
- E. Stammschutzgitter "Limes-K700", weitere sind im Konfigurator aufgeführt *
- F. Verbindungselemente für freitragende Montage.
- G. Dämpfende Einlage
- H. Abdeckkappen (Kst) für Verbindungsschrauben

*Optional

Draufsicht, Darstellung ohne Stammschutzgitter



Schnitt durch die Einbausituation



MEIER GUSS
SALES & LOGISTICS
Meier Guss
Sales & Logistics
GmbH & Co. KG,
Egger Str. 23-25,
65566 Limburg

Meierguss 2.0
Baumschutzsystem
Serie "Rondello* 2.0",
Typ ROQ18070

Zg - Nr. :
02.1771 A3