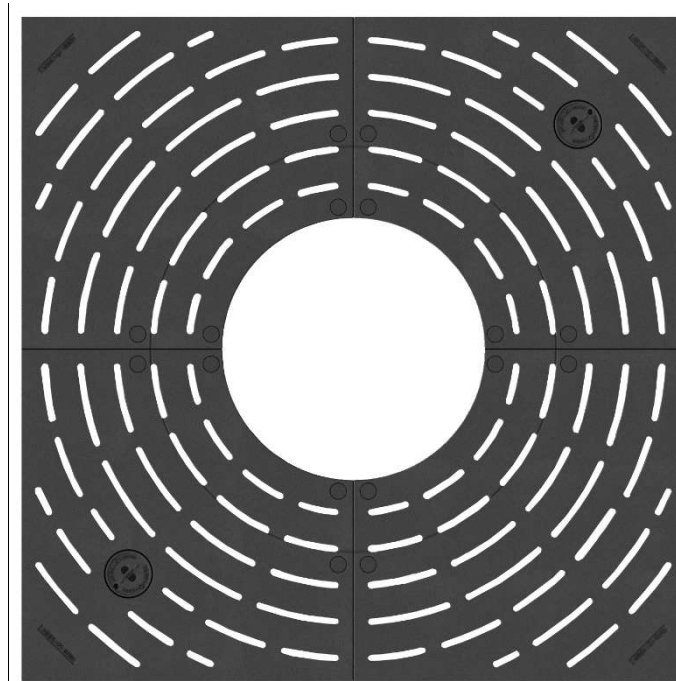


Rondello® 2.0

**Form**

Quadratisch

Außenmaß

1800 x 1800 mm

Innenmaß

Ø 700 mm

Oberfläche/Beschichtung

Schwarz RAL 9011 inkl. 2K EP Zinkgrund (vglb. RAL 9005)

Beleuchtung

2 Segmente mit Funktionsöffnungen Ø 115 mm
nutzbar für Bewässerung; Belüftung oder LED Strahler

Unterbau

Mit passendem Stahl-Einfassungsrahmen
ohne Betonfundament

Ausschreibungstext

Guss-Baumrost Q 180 – 1.800 x 1.800 mm

Typ "RONDELLO® 2.0"

Schlitzverlauf/Design: Radialoptik,

Außenform: quadratisch; Innenöffnung: rund

Systemmaß: 1.800 x 1.800 mm, Außenmaß Gussrost: 1.780 x 1.780 mm,

Innenöffnung \varnothing 700 mm, bei Bedarf erweiterbar auf \varnothing 1.100 mm durch mechanisches Trennen der Innenelemente an vorgegebenen Soll-Trennstellen,

Rost Auflagehöhe: 40 mm, Punktauflage mit Dämpfungselementen MEIPREN®,

Schlitzweite: 16 mm, Schlitzkontur: begehungsseitig mit sichtbarem Radius für Grad-/Kantenfreie Oberfläche,

aus Gusseisen EN-GJL-250 nach DIN EN 1561, Maß Toleranzen nach DIN EN ISO 8062 - Kategorie CT 10,

frei Wurzelraum überbrückendes Gussrostsysteem für Radlasten bis 50 kN (ungebremst), im Standard 2 x Funktionsöffnung mit gesichertem Deckel zur Bewässerung, Belüftung od. für bauseitige LED Strahler Typ "Dot-Spot" \varnothing 100 mm in Verb. mit Adapter-/Einbauset B0935326,

Segmentverbindung durch statisch belastbare, unterseitige Guss- Laschen aus EN-GJS-500 mit 2 Verschraubungen einschl. Montageelemente,

Beschichtung: 2 K EP Zinkgrund und Tauchlackierung ähnlich Farbe RAL 9011 (vglb. RAL 9005),

Rutschhemmung: R10-V4 (vglb. R11) nach DIN 51130 bzw. BGR 181 (Prüfzertifikat 2019 MPA Neuwied),

Rutschgefahr: gering – mäßig auf Grund der relativ rauen, strukturierten Guss Oberfläche,

Gewicht ca. 407 kg,

Art. Nr. ROQ18070

Einfassungsrahmen Q 180 – 1.800 x 1.800 mm

Typ "MG-ER- 2.0" für MEIERGUSS Baumroste System 2.0,

4- teilige Ausführung ohne einschränkende Stahl-Profile im Baumscheibenbereich,

Systemmaß: 1.800 x 1.800 mm, Einlegetiefe: 40 mm, Bauhöhe: 80 mm

Auflagefläche aus Profilstahl-Rechteckrohr 40/40, Kantenprofil S= 5 mm,

4 Befestigungslaschen mit Bohrung \varnothing 11 mm,

Beschichtung: feuerverzinkt, inkl. Schrauben, Dübel,

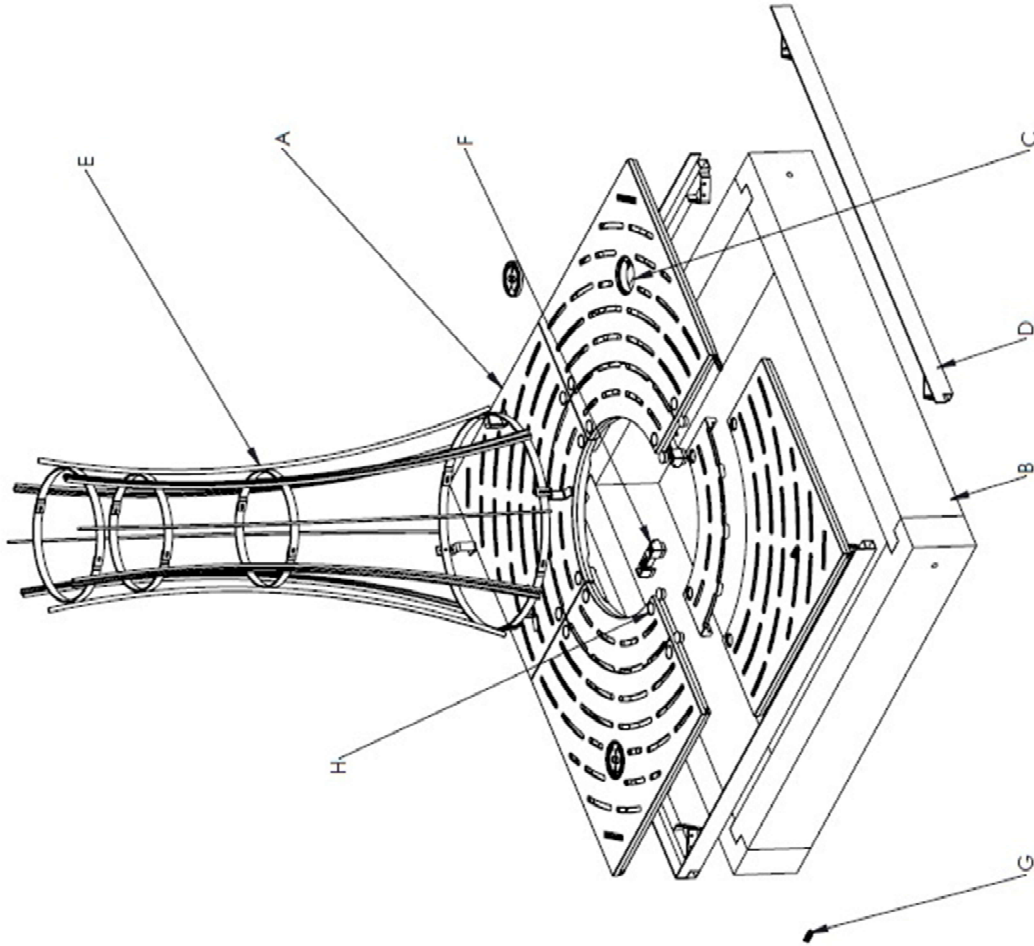
Gewicht ca. 40 kg

Art. Nr.: ARQ1800

Baumrost liefern und gemäß den Herstellerangaben einbauen.

Fabrikat MeierGuss **Art. Nr.: ROQ18070E** oder gleichwertig

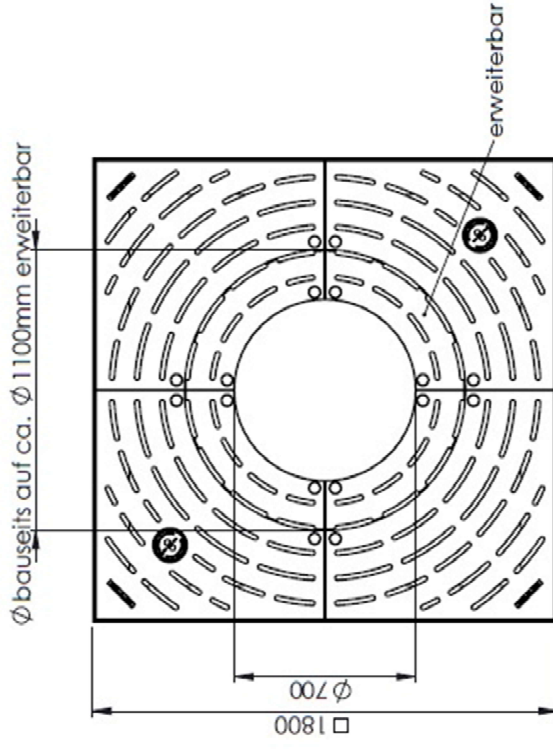
Explosionsansicht



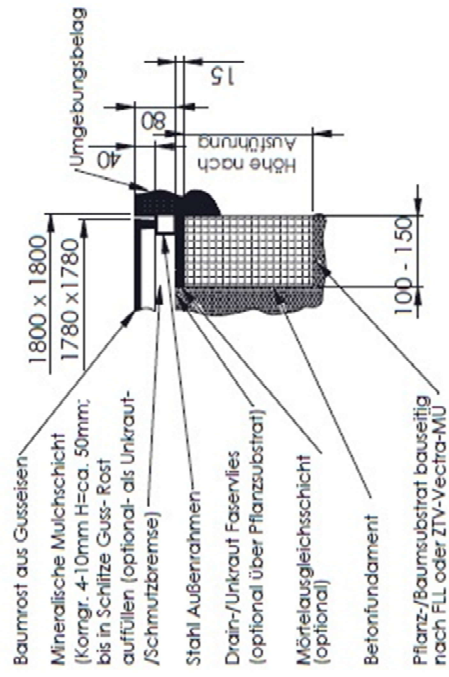
- A. Baumrost "Rondello® 2.0"
- B. Beton-Fundamentrahmen, 4-teilige, Standard, Bauhöhe 250mm
- C. Funktionsöffnung $\varnothing 120\text{mm}$ inkl. gesichertem Deckel, nutzbar für:
- Bewässerung, - Tiefenbelüftung, - LED-Bodenstrahler
- D. Außenrahmen aus verzinktem Stahl, 4-teilig
- E. Stammschutzgitter "Limes-K700", weitere sind im Konfigurator aufgeführt *
- F. Verbindungselemente für freitragende Montage.
- G. Dämpfende Einlage
- H. Abdeckkappen (Kst) für Verbindungsschrauben

*Optional

Draufsicht, Darstellung ohne Stammschutzgitter



Schnitt durch die Einbausituation



MEIER GUSS
Sales & Logistics
Emberstraße 105,
65666 Limburg

Meierguss 2.0
Baumschutzsystem
Serie "Rondello® 2.0",
Typ ROQ18070

Zp - Nr.:
02.1771 A3