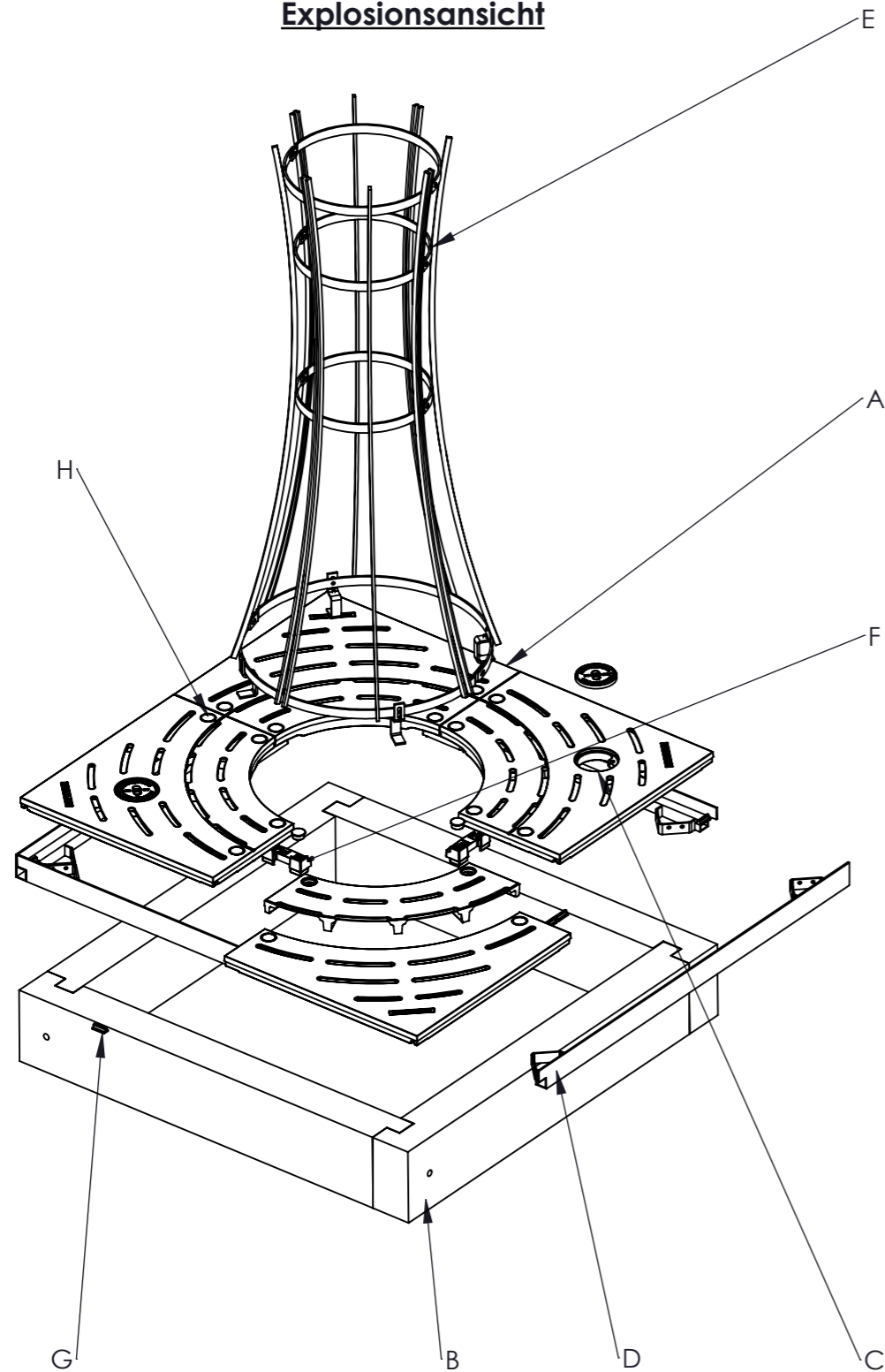


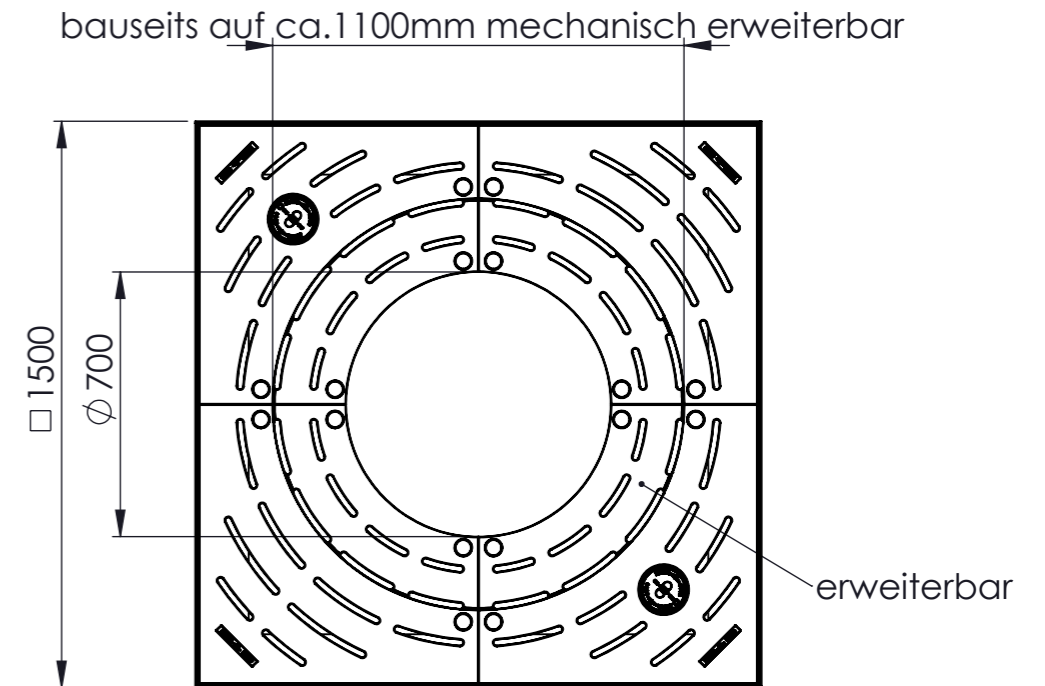
Explosionsansicht



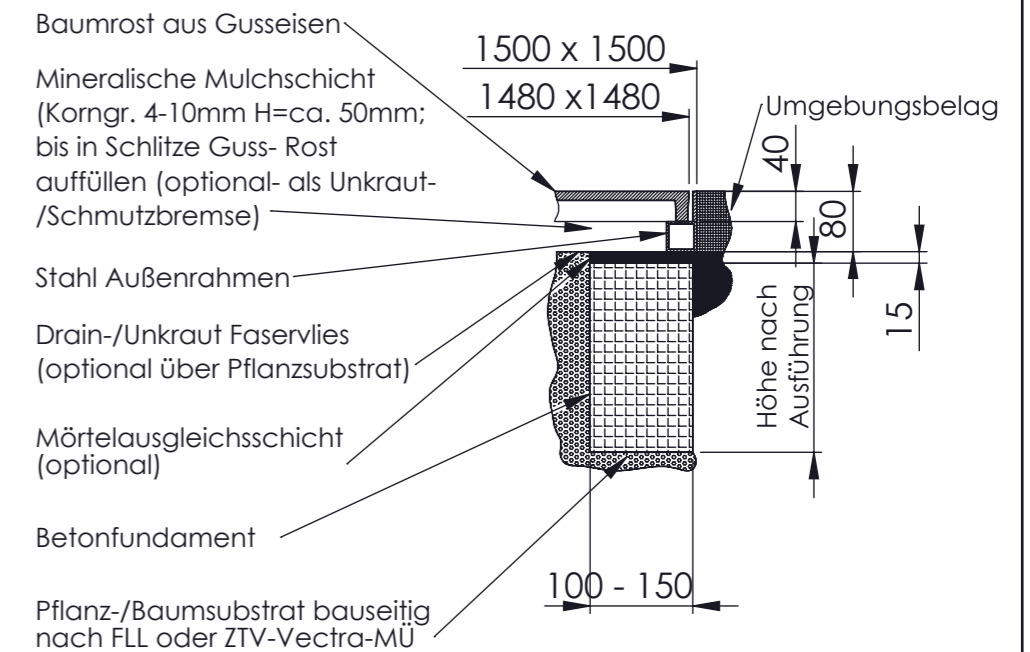
- A. Baumrost "Rondello® 2.0"
- B. Beton-Fundamentrahmen, 4-teilige, Standard, Bauhöhe 250mm
- C. Funktionsöffnung Ø120mm inkl. gesichertem Deckel, nutzbar für:
-Bewässerung, -Tiefenbelüftung, -LED-Bodenstrahler
- D. Außenrahmen aus verzinktem Stahl, 4-teilig
- E. Stammschutzgitter "Limes-K700", weitere sind im Konfigurator aufgeführt *
- F. Verbindungselemente für freitragende Montage.
- G. Dämpfende Einlage
- H. Abdeckkappen (Kst) für Verbindungsschrauben

*Optional

Draufsicht, Darstellung ohne Stammschutzgitter



Schnitt durch die Einbausituation



MEIER GUSS
SALES & LOGISTICS
Meier Guss
Sales & Logistics
GmbH & Co. KG,
Elzer Str. 23-25,
65556 Limburg

Bez.:
Meierguss 2.0
Baumschutzsystem
Serie "Rondello® 2.0",
Typ ROQ15070

Zg. - Nr.:
02.1753 A3