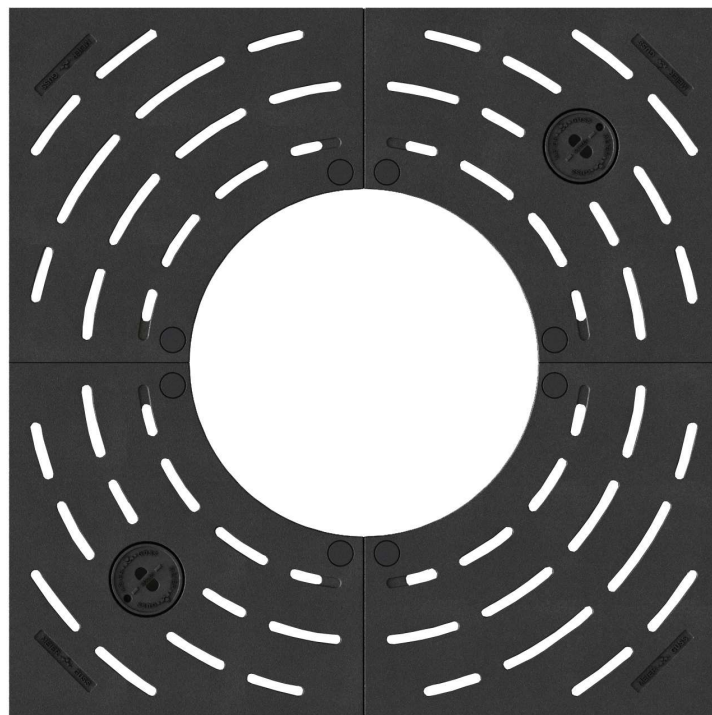


Rondello® 2.0



Form	Außenmaß	Innenmaß
Quadratisch	1250 x 1250 mm	Ø 600 mm

Oberfläche/Beschichtung

Schwarz RAL 9011 inkl. 2K EP Zinkgrund (vglb. RAL 9005)

Beleuchtung

2 Segmente mit Funktionsöffnungen Ø 115 mm
nutzbar für Bewässerung; Belüftung oder LED Strahler

Unterbau

Mit passendem Stahl-Einfassungsrahmen
inkl. Betonfundament

Ausschreibungstext

Guss-Baumrost Q 125 – 1.250 x 1.250 mm

Typ "CLASSICO® 2.0"

Schlitzverlauf/Design: Strahlenoptik,

Außenform: quadratisch; Innenöffnung: rund

Systemmaß: 1.250 x 1.250 mm - Außenmaß Gussrost: 1.230 x 1.230 mm,

Innenöffnung Ø 600 mm, Rosthöhe 40 mm,

Punktauflage mit Dämpfungselementen MEIPREN®

Schlitzweite 16 mm, Schlitzkontur: begehungsseitig mit sichtbarem Radius für Grad-/Kantenfreie Oberfläche,

aus Gusseisen EN-GJL-250 nach DIN EN 1561, Maß Toleranzen nach DIN EN ISO 8062 - Kategorie CT10,

frei Wurzelraum überbrückendes Gussrostsystem für Radlasten bis 50 kN (ungebremst), inkl. 2 Versorgungsöffnungen mit gesichertem Deckel

Segmentverbindung durch statisch belastbare, unterseitige Guss-Laschen aus EN-GJS-500 mit 2 Verschraubungen einschl. Montageelemente,

Beschichtung: 2 K EP Zinkgrund und Tauchlackierung ähnl. Farbe RAL 9011 (vglb. RAL 9005),

Rutschhemmung: R10-V4 (vglb. R11) nach DIN 51130 bzw. BGR 181 (Prüfzertifikat 2019 MPA Neuwied),

Rutschgefahr: gering – mäßig auf Grund der relativ rauen, strukturierten Guss Oberfläche,

Gewicht ca. 163 kg, Art.-Nr. CLQ12560

Einfassungsrahmen Q 125 – 1.250 x 1.250 mm

Typ "MG-ER- 2.0" für MEIERGUSS Baumroste System 2.0,

4- teilige Ausführung ohne einschränkende Stahl-Profile im Baumscheibenbereich,

Systemmaß: 1.250 x 1.250 mm, Einlegetiefe: 40 mm, Bauhöhe: 80 mm

Auflagefläche aus Profilstahl-Rechteckrohr 40/40, Kantenprofil S= 5 mm,

4 Befestigungslaschen mit Bohrung Ø 11 mm,

Beschichtung: feuerverzinkt, inkl. Schrauben, Dübel,

Gewicht ca. 29 kg

Art. Nr.: ARK1250

Fundament Q 125 – 1.250 x 1.250 mm

Typ "MG-FU- 2.0" für MEIERGUSS Baumroste System 2.0,

aus Stahlbeton (B35 - B45), quadratisch

Systemmaß: 1.250 x 1.250 mm, Innenmaß: 950 x 950 mm, Höhe: 250 mm,

inkl. Stahlarmierung statisch ausgelegt für Radlasten bis 50 kN nach DIN EN 1072,

1- bis 4-teilige Bauform, inkl. Gewinde-/Versetzbuchsen für bauseitige Ringösen,

ohne unterseitige Wurzelöffnungen

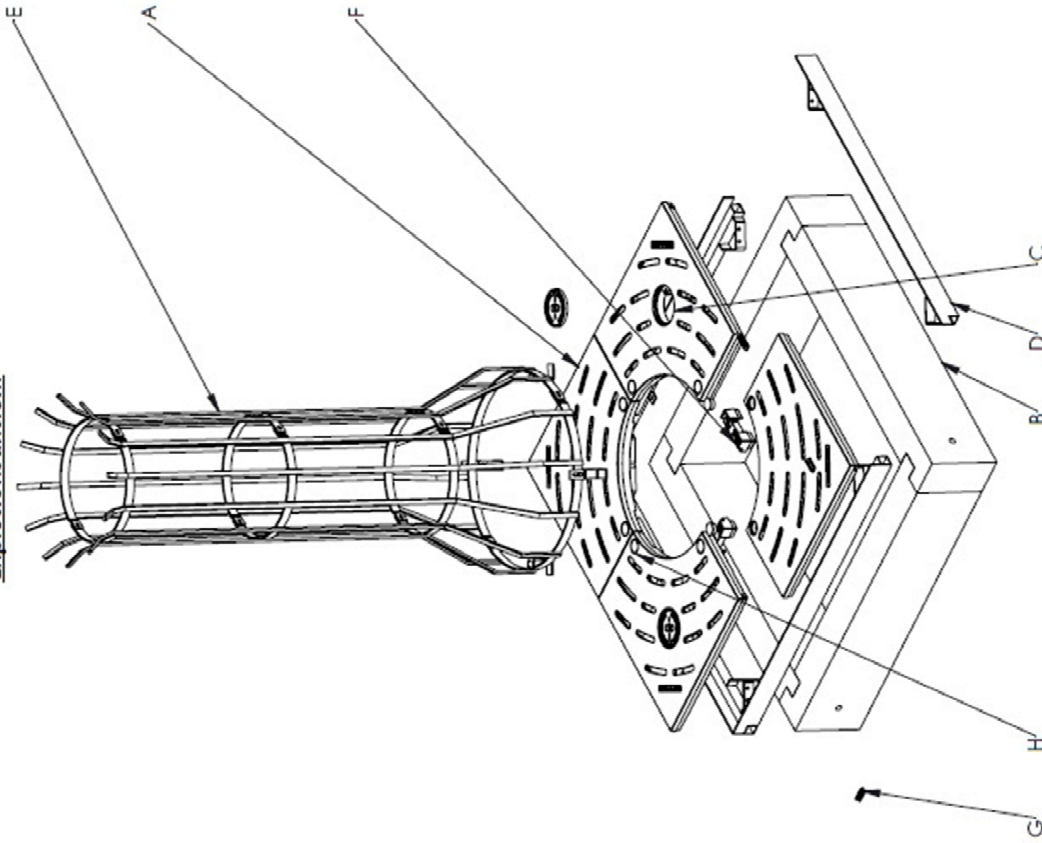
Gewicht ca. 358 kg

Art. Nr. BFQ12525

Baumrost liefern und gemäß den Herstellerangaben einbauen.

Fabrikat MeierGuss **Art. Nr.: ROQ12560EF** oder gleichwertig

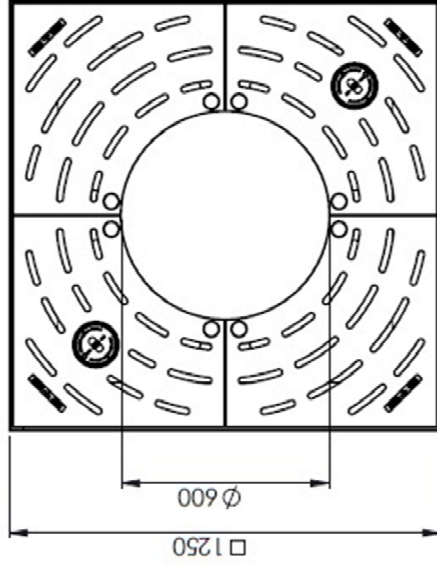
Explosionsansicht



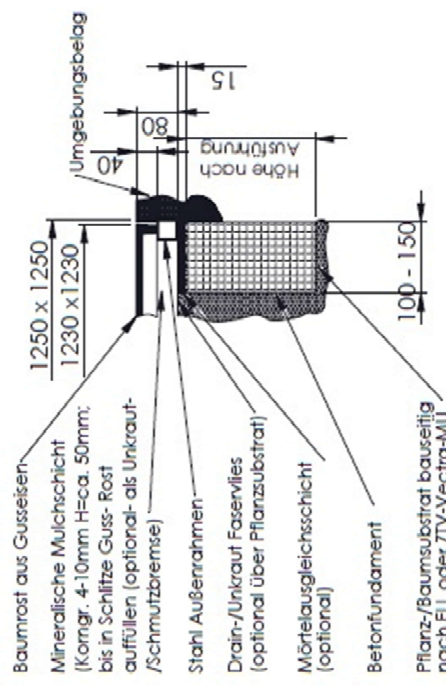
- A. Baumrost "Rondello® 2.0"
- B. Beton-Fundamentrahmen, 4-teilige, Standard, Bauhöhe 250mm
- C. Funktionsöffnung $\varnothing 120$ mm inkl. gesichertem Deckel, nutzbar für:
- Bewässerung, - Tiefenbelüftung, - LED-Bodenstrahler
- D. Außenrahmen aus verzinktem Stahl, 4-teilig
- E. Stammschutzgitter "Ligero-K600", weitere sind im Konfigurator aufgeführt *
- F. Dämpfende Einlage
- G. Dämpfende Einlage
- H. Abdeckkappen (Kst) für Verbindungsschrauben

*Optional

Draufsicht, Darstellung ohne Stammschutzgitter



Schnitt durch die Einbausituation



- Baumrost aus Gusseisen
- Mineralische Mulchschicht (Korngr. 4-10mm H=ca. 50mm; bis in Schlitz Guss-Rost auffüllen (optional- als Unkraut-/Schmutzbremse)
- Stahl Außenrahmen
- Drain-/Unkraut Fasenvlies (optional über Pflanzsubstrat)
- Mörtelausgleichsschicht (optional)
- Betonfundament
- Pflanz-/Baumsubstrat bauseitig nach FLL oder ZTV-Vecetra-MU

MEIER GUSS
SALES & LOGISTICS
Meier Guss
Sales & Logistics
GmbH & Co. KG,
Eiser Str. 23-25,
68866 Limburg

Meierguss 2.0
Baumschutzsystem
Serie "Rondello® 2.0",
Typ ROQ12560

Zg - Nr.:
02.1805 A3