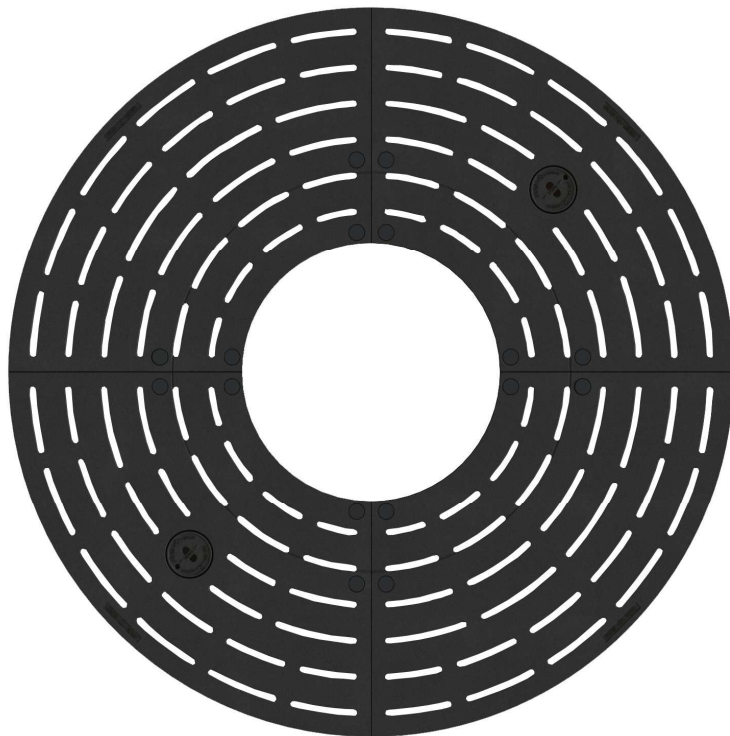


Rondello 2.0



Form	Außenmaß	Innenmaß
Kreisrund	Ø 2000 mm	Ø 700 mm

Oberfläche/Beschichtung

Schwarz RAL 9011 inkl. 2K EP Zinkgrund (vglb. RAL 9005)

Beleuchtung

2 Segmente mit Funktionsöffnungen Ø 115 mm
nutzbar für Bewässerung; Belüftung oder LED Strahler

Unterbau

Mit passendem Stahl-Einfassungsrahmen
ohne Betonfundament

Ausschreibungstext

Guss-Baumrost K 200 – Ø 2.000 mm

Typ "RONDELLO® 2.0"

Schlitzverlauf/Design: Radialoptik, Außenform: kreisrund; Innenöffnung: rund
Systemmaß: Ø 2.000 mm, Außenmaß Gussrost: Ø 1.980 mm,
Innenöffnung Ø 700 mm, bei Bedarf erweiterbar auf Ø 1.100 mm durch mechanisches
Trennen der Innenelemente an vorgegebenen Soll-Trennstellen,
Rost Auflagehöhe 40 mm, Punktauflage mit Dämpfungselementen MEIPREN®,
Schlitzweite: 16 mm, Schlitzkontur: begehungsseitig mit sichtbarem Radius für Grad-
/Kantenfreie Oberfläche,
aus Gusseisen EN-GJL-250 nach DIN EN 1561, Maß Toleranzen nach DIN EN ISO 8062 -
Kategorie CT 10,
frei Wurzelraum überbrückendes Gussrostsystem für Radlasten bis 50 kN (ungebremst),
inkl. 2 Versorgungsöffnungen mit gesichertem Deckel,
Segmentverbindung durch statisch belastbare, unterseitige Guss-Laschen aus EN-GJS-500
mit 2 Verschraubungen einschl. Montageelemente,
Beschichtung: 2 K EP Zinkgrund und Tauchlackierung ähnl. Farbe RAL 9011 (vglb. RAL 9005),
Rutschhemmung: R10-V4 (vglb. R11) nach DIN 51130 bzw. BGR 181 (Prüfzertifikat 2019 MPA
Neuwied),
Rutschgefahr: gering – mäßig auf Grund der relativ rauen, strukturierten Guss Oberfläche,
Gewicht ca. 366 kg, Art. Nr. ROK20070

Stahl-Einfassungsrahmen K 200 – Ø 2.000 mm

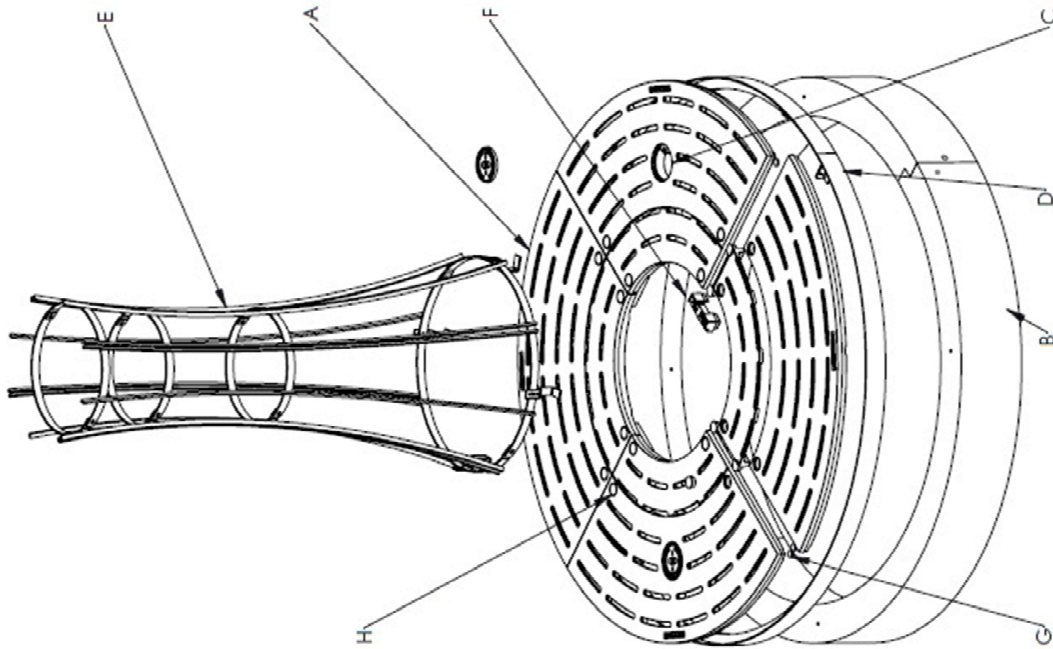
Typ "MG-ER- 2.0" für MEIERGUSS Baumroste System 2.0,
2-teilige Ausführung ohne einschränkende Stahl-Profile im Baumscheibenbereich,
Systemmaß: Ø 2.000 mm, Einlegetiefe: 40 mm, Bauhöhe: 80 mm
Auflagefläche aus Profilstahl-Rechteckrohr 40/40, Kantenprofil S= 5 mm,
4 Befestigungslaschen mit Bohrung Ø 11 mm,
Beschichtung: feuerverzinkt, inkl. Schrauben, Dübel,
Gewicht ca. 34 kg
Art. Nr.: ARK2000

Fundament K 200 – Ø 2.000 mm

Typ "MG-FU- 2.0" für MEIERGUSS Baumroste System 2.0,
aus Stahlbeton (B35 - B45), kreisrund
Systemmaß: Ø 2.000 mm, Innenmaß: Ø 1.800 mm, Höhe: 250 mm,
inkl. Stahlarmierung statisch ausgelegt für Radlasten bis 50 kN (nach DIN EN 1072),
1- bis 2-teilige Bauform, inkl. Gewinde-/Versetzbuchsen für bauseitige Ringösen,
ohne unterseitige Wurzelöffnungen,
Gewicht ca. 545 kg
Art. Nr. BFK20025

Baumrost liefern und gemäß den Herstellerangaben einbauen.
Fabrikat MeierGuss Art. Nr.: **ROK20070EF** oder gleichwertig

Explosionsansicht

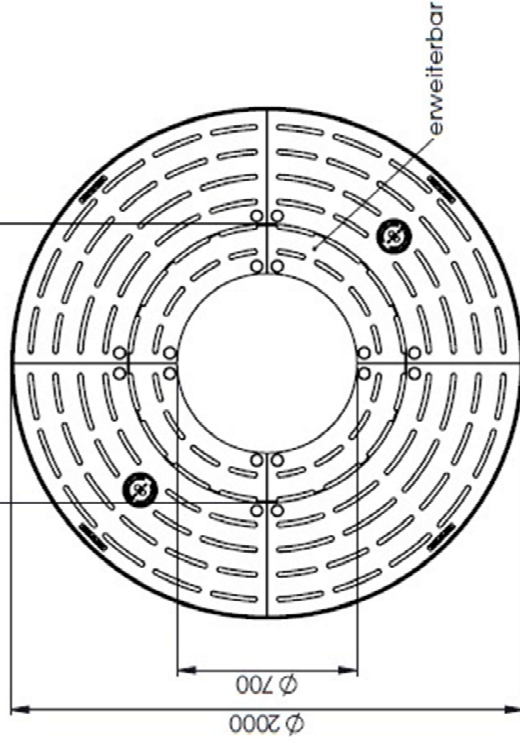


- A. Baumrost "Rondello" 2.0"
- B. Beton-Fundamentrahmen, 2-teilige, Standard, Bauhöhe 250mm
- C. Funktionsöffnung $\varnothing 120\text{mm}$ inkl. gesichertem Deckel, nutzbar für:
- Bewässerung, - Tiefenbelüftung, - LED-Bodenstrahler
- D. Außenrahmen aus verzinktem Stahl, 2-teilig
- E. Stammschutzgitter "Limes-K700", weitere sind im Konfigurator aufgeführt *
- F. Verbindungselemente für freitragende Montage.
- G. Dämpfende Einlage
- H. Abdeckkappen (Kst) für Verbindungsschrauben

*Optional

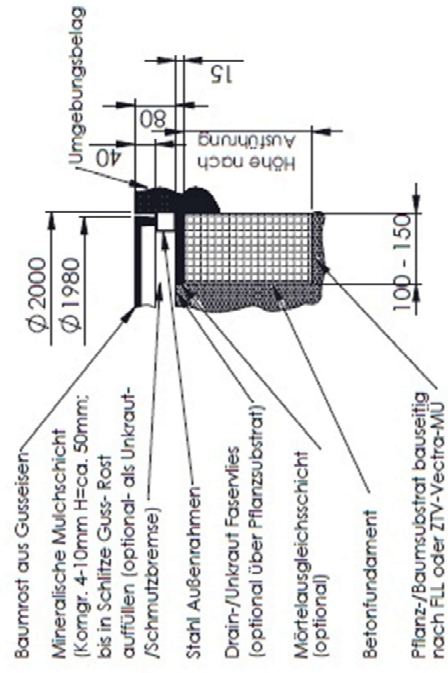
Draufsicht. Darstellung ohne Stammschutzgitter

\varnothing bauseits auf ca. $\varnothing 1100$ mechanisch erweiterbar



erweiterbar

Schnitt durch die Einbausituation



- Baumrost aus Gusseisen
- Mineralische Mulchschicht (Korngr. 4-10mm H=ca. 50mm; bis in Schlitz Guss-Rost auffüllen (optional- als Unkraut-/Schmutzbremse)
- Stahl Außenrahmen
- Drain-/Unkraut Faservlies (optional über Pflanzsubstrat)
- Mörtelausgleichsschicht (optional)
- Betonfundament
- Pflanz-/Baumsubstrat bauseitig nach FL oder ZTV-Vectra-WU

MEIER GUSS
SALES & LOGISTICS
Meier Guss
Sales & Logistics
GmbH & Co. KG,
Elzer Str. 23-25,
86586 Limburg

Meierguss 2.0
Baumschutzsystem Serie
"Rondello" 2.0", Typ
ROK20070

Zg.-Nr.:
02.17.65 A.3

Referenzen



Lachen, Rathausplatz