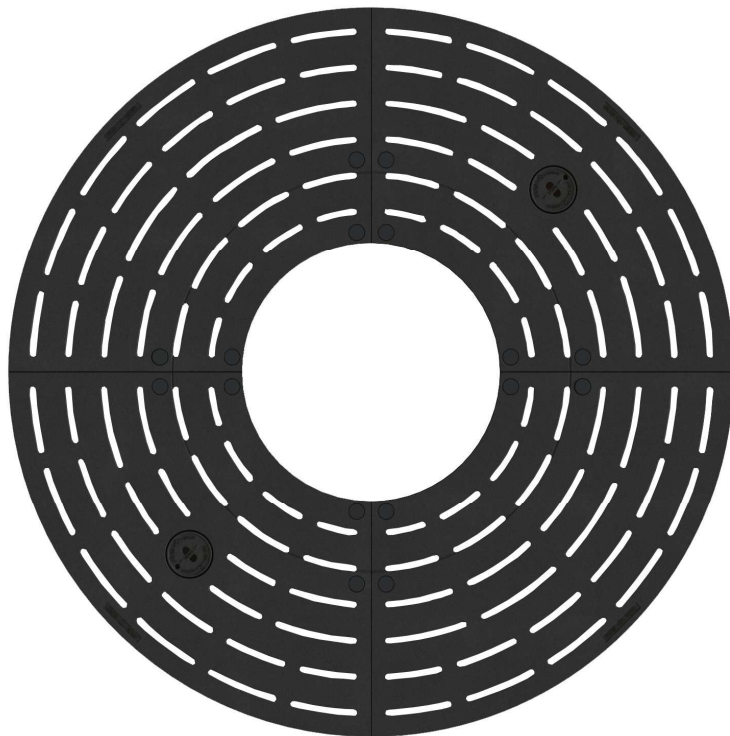


# Rondello 2.0



<b>Form</b>	<b>Außenmaß</b>	<b>Innenmaß</b>
Kreisrund	Ø 2000 mm	Ø 700 mm

## **Oberfläche/Beschichtung**

Schwarz RAL 9011 inkl. 2K EP Zinkgrund (vglb. RAL 9005)

## **Beleuchtung**

2 Segmente mit Funktionsöffnungen Ø 115 mm  
nutzbar für Bewässerung; Belüftung oder LED Strahler

## **Unterbau**

Mit passendem Stahl-Einfassungsrahmen  
ohne Betonfundament

## Ausschreibungstext

### **Guss-Baumrost K 200 – Ø 2.000 mm**

#### **Typ "RONDELLO® 2.0"**

Schlitzverlauf/Design: Radialoptik,

Außenform: kreisrund; Innenöffnung: rund

Systemmaß: Ø 2.000 mm, Außenmaß Gussrost: Ø 1.980 mm,

Innenöffnung Ø 700 mm, bei Bedarf erweiterbar auf Ø 1.100 mm durch mechanisches Trennen der Innenelemente an vorgegebenen Soll-Trennstellen,

Rost Auflagehöhe 40 mm,

Punktauflage mit Dämpfungselementen MEIPREN®,

Schlitzweite: 16 mm, Schlitzkontur: begehungsseitig mit sichtbarem Radius für Grad-/Kantenfreifreie Oberfläche,

aus Gusseisen EN-GJL-250 nach DIN EN 1561, Maß Toleranzen nach DIN EN ISO 8062 - Kategorie CT 10,

frei Wurzelraum überbrückendes Gussrostsysteem für Radlasten bis 50 kN (ungebremst), inkl. 2 Versorgungsöffnungen mit gesichertem Deckel,

Segmentverbindung durch statisch belastbare, unterseitige Guss-Laschen aus EN-GJS-500 mit 2 Verschraubungen einschl. Montageelemente,

Beschichtung: 2 K EP Zinkgrund und Tauchlackierung ähnlich Farbe RAL 9005-9011

Rutschhemmung: R10-V4 (vglb. R11) nach DIN 51130 bzw. BGR 181 (Prüfzertifikat 2019

MPA Neuwied), Rutschgefahr: gering – mäßig auf Grund der relativ rauen, strukturierten Gussoberfläche, Gewicht ca. 366 kg

Art. Nr. ROK20070

### **Stahl-Einfassungsrahmen K 200 – Ø 2.000 mm**

Typ "MG-ER- 2.0" für MEIERGUSS Baumroste System 2.0,

2-teilige Ausführung ohne einschränkende Stahl-Profile im Baumscheibenbereich,

Systemmaß: Ø 2.000 mm, Einlegetiefe: 40 mm, Bauhöhe: 80 mm

Auflagefläche aus Profilstahl-Rechteckrohr 40/40, Kantenprofil S= 5 mm,

4 Befestigungslaschen mit Bohrung Ø 11 mm,

Beschichtung: feuerverzinkt, inkl. Schrauben, Dübel,

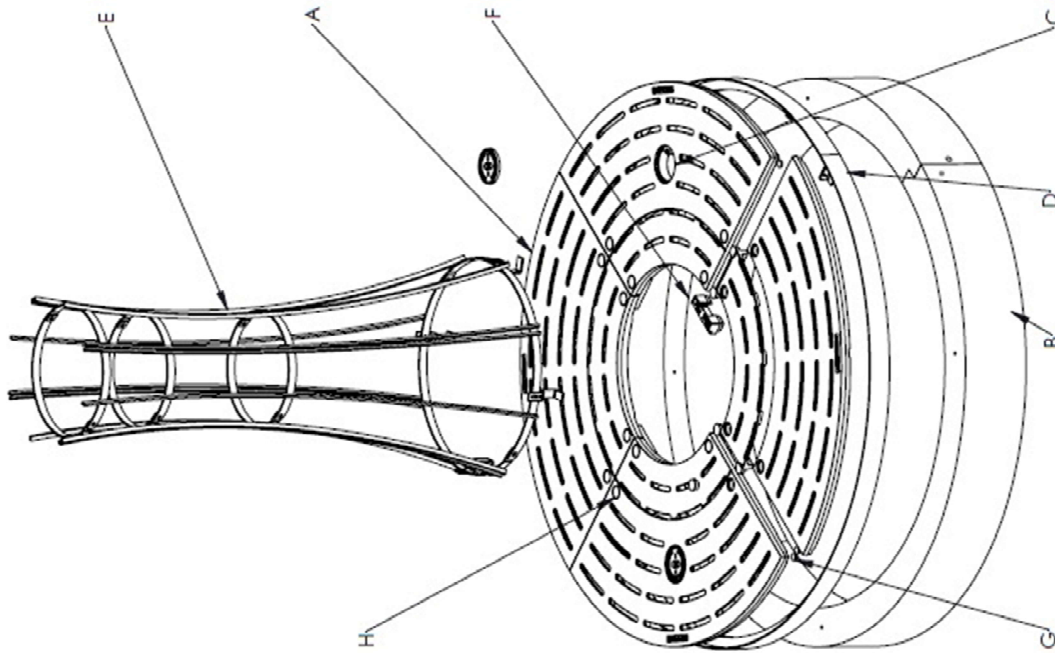
Gewicht ca. 34 kg

Art. Nr.: ARK2000

Baumrost liefern und gemäß den Herstellerangaben einbauen.

Fabrikat MeierGuss Art. Nr.: **ROK20070E** oder gleichwertig

### Explosionsansicht

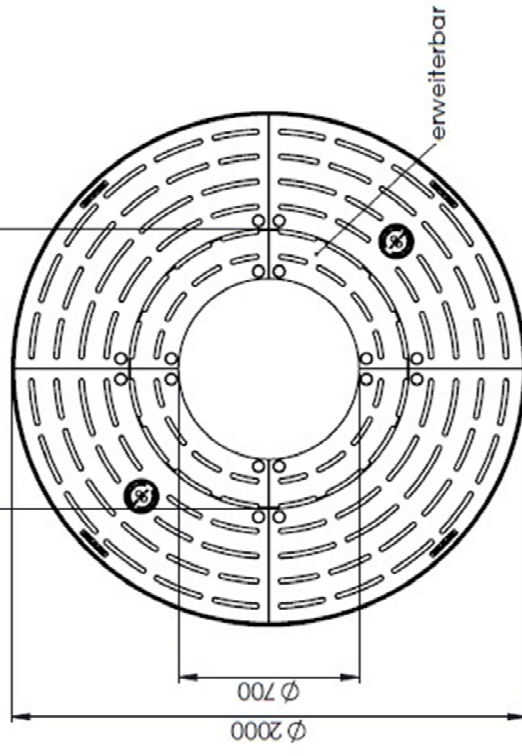


- A. Baumrost "Rondello® 2.0"
- B. Beton-Fundamentrahmen, 2-teilige, Standard, Bauhöhe 250mm
- C. Funktionsöffnung  $\varnothing 120\text{mm}$  inkl. gesichertem Deckel, nutzbar für:  
- Bewässerung, - Tiefenbelüftung, - LED-Bodenstrahler
- D. Außenrahmen aus verzinktem Stahl, 2-teilig
- E. Stammschutzgitter "Limes-K700", weitere sind im Konfigurator aufgeführt \*
- F. Verbindungselemente für freitragende Montage.
- G. Dämpfende Einlage
- H. Abdeckkappen (Kst) für Verbindungsschrauben

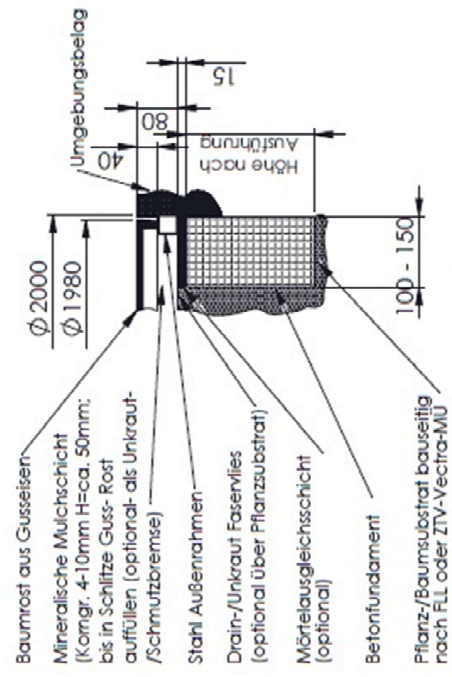
\*Optional

### Draufsicht, Darstellung ohne Stammschutzgitter

$\varnothing$  bauseitig auf ca.  $\varnothing 1100$  mechanisch erweiterbar



### Schnitt durch die Einbausituation



**MEIER GUSS**  
MAIER & LOBSTORF  
Meier Guss  
Substrat-Logistik  
GmbH & Co. KG  
Elber Str. 23-25  
65556 Limburg

Meierguss 2.0  
Baumschutzsystem Serie  
"Rondello® 2.0", Typ  
ROK20070

Zp - Nr. :  
02.1765 A3

## Referenzen



Lachen, Rathausplatz