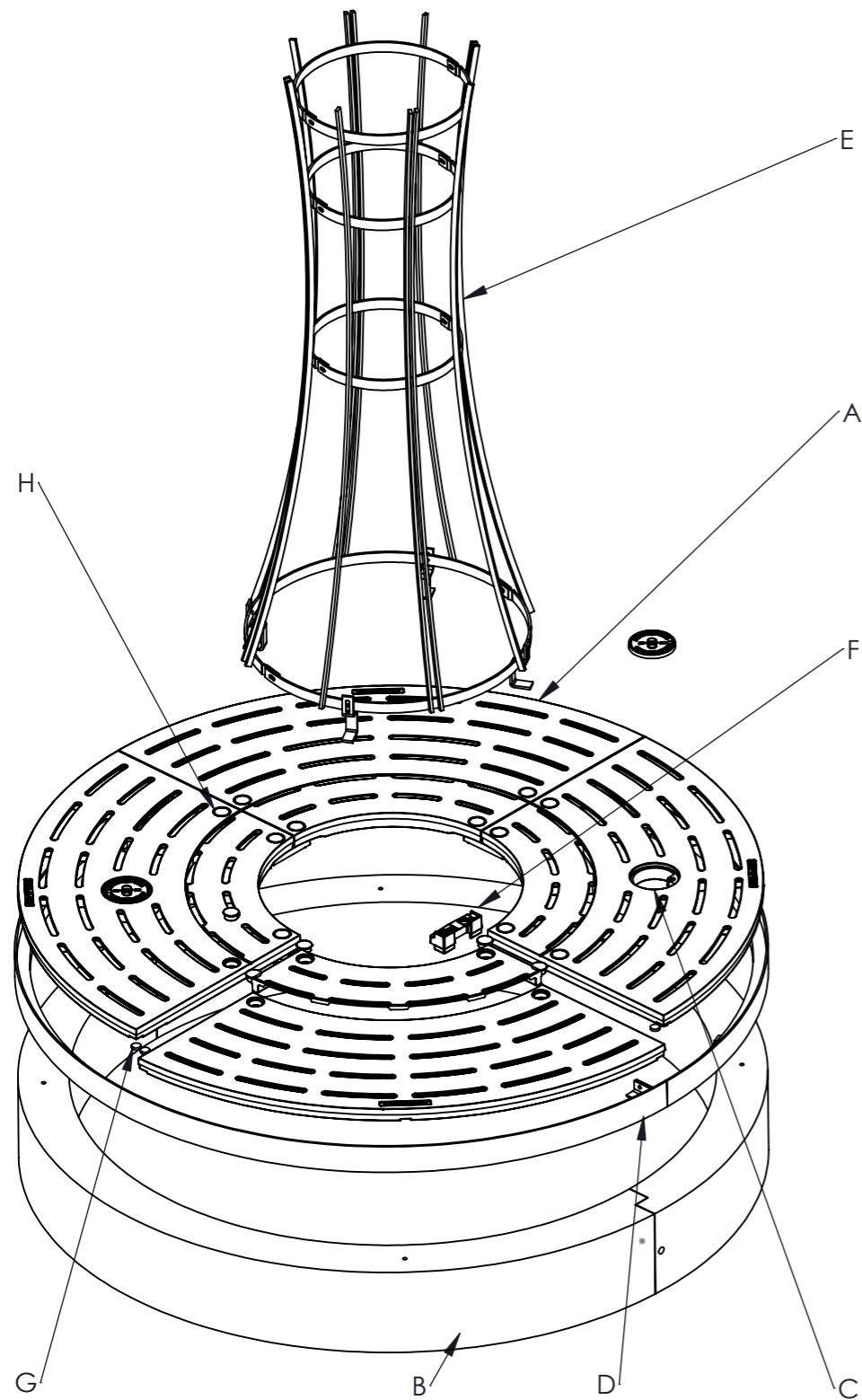


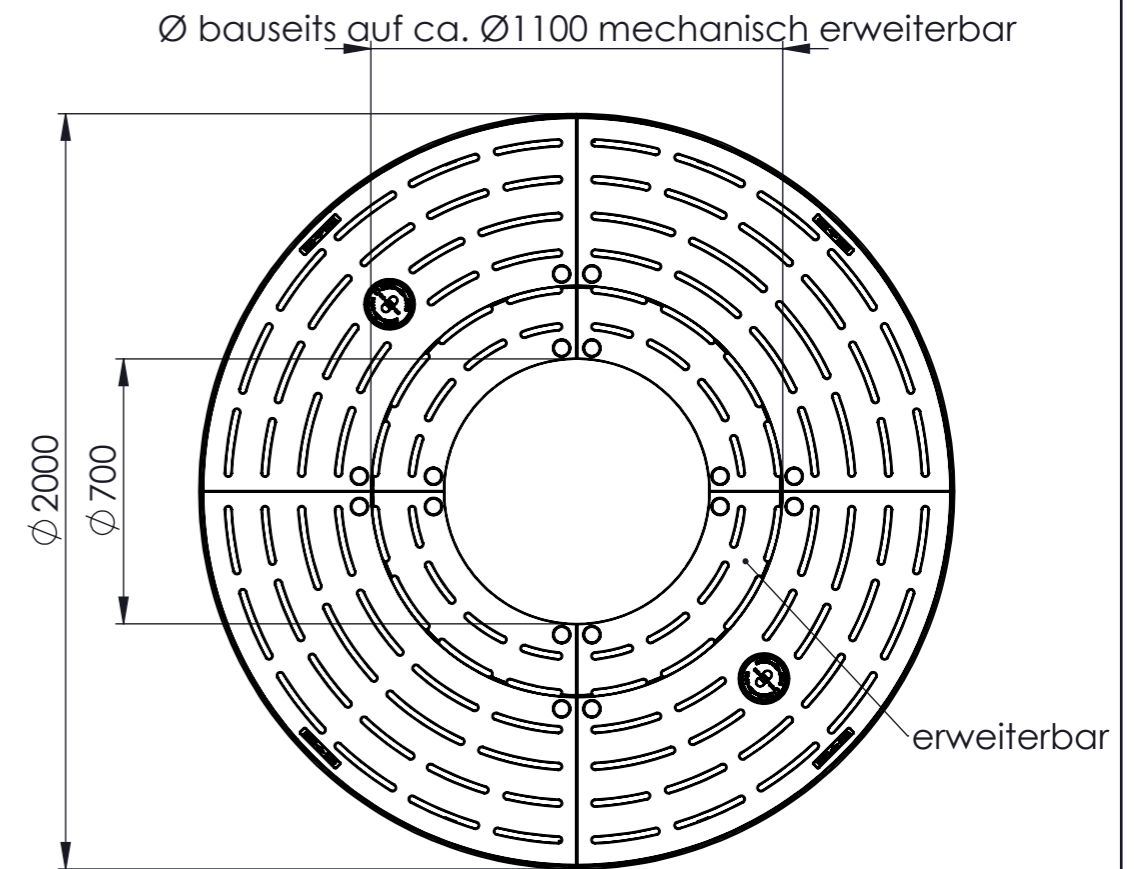
Explosionsansicht



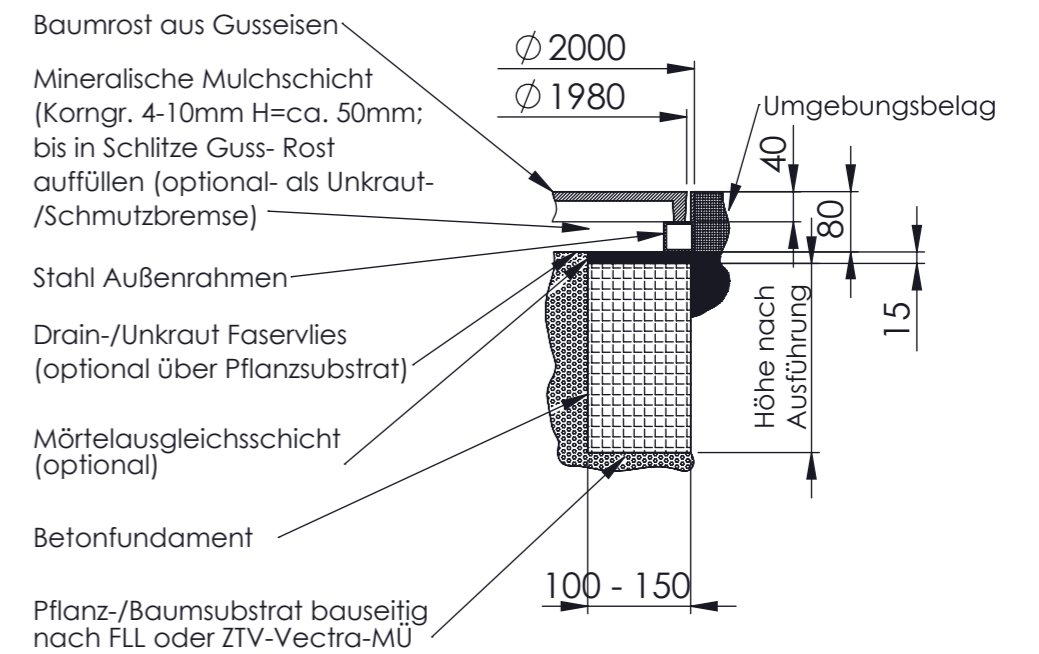
- A. Baumrost "Rondello® 2.0"
- B. Beton-Fundamentrahmen, 2-teilige, Standard, Bauhöhe 250mm
- C. Funktionsöffnung $\text{Ø}120\text{mm}$ inkl. gesichertem Deckel, nutzbar für:
-Bewässerung, -Tiefenbelüftung, -LED-Bodenstrahler
- D. Außenrahmen aus verzinktem Stahl, 2-teilig
- E. Stammschutzgitter "Limes-K700", weitere sind im Konfigurator aufgeführt *
- F. Verbindungselemente für freitragende Montage.
- G. Dämpfende Einlage
- H. Abdeckkappen (Kst) für Verbindungsschrauben

*Optional

Draufsicht, Darstellung ohne Stammschutzgitter



Schnitt durch die Einbausituation



Baumrost aus Gusseisen

Mineralische Mulchschicht
(Korngr. 4-10mm H=ca. 50mm;
bis in Schlitze Guss- Rost
auffüllen (optional- als Unkraut-
/Schmutzbremse)

Stahl Außenrahmen

Drain-/Unkraut Faservlies
(optional über Pflanzsubstrat)

Mörtelausgleichsschicht
(optional)

Betonfundament

Pflanz-/Baumsubstrat bauseitig
nach FLL oder ZTV-Vectra-MÜ

MEIER GUSS
SALES & LOGISTICS
Meier Guss
Sales & Logistics
GmbH & Co. KG,
Elzer Str. 23-25,
65556 Limburg

Bez.:
Meierguss 2.0
Baumschutzsystem Serie
"Rondello® 2.0", Typ
ROK20070

Zg. - Nr.:
02.1765 A3