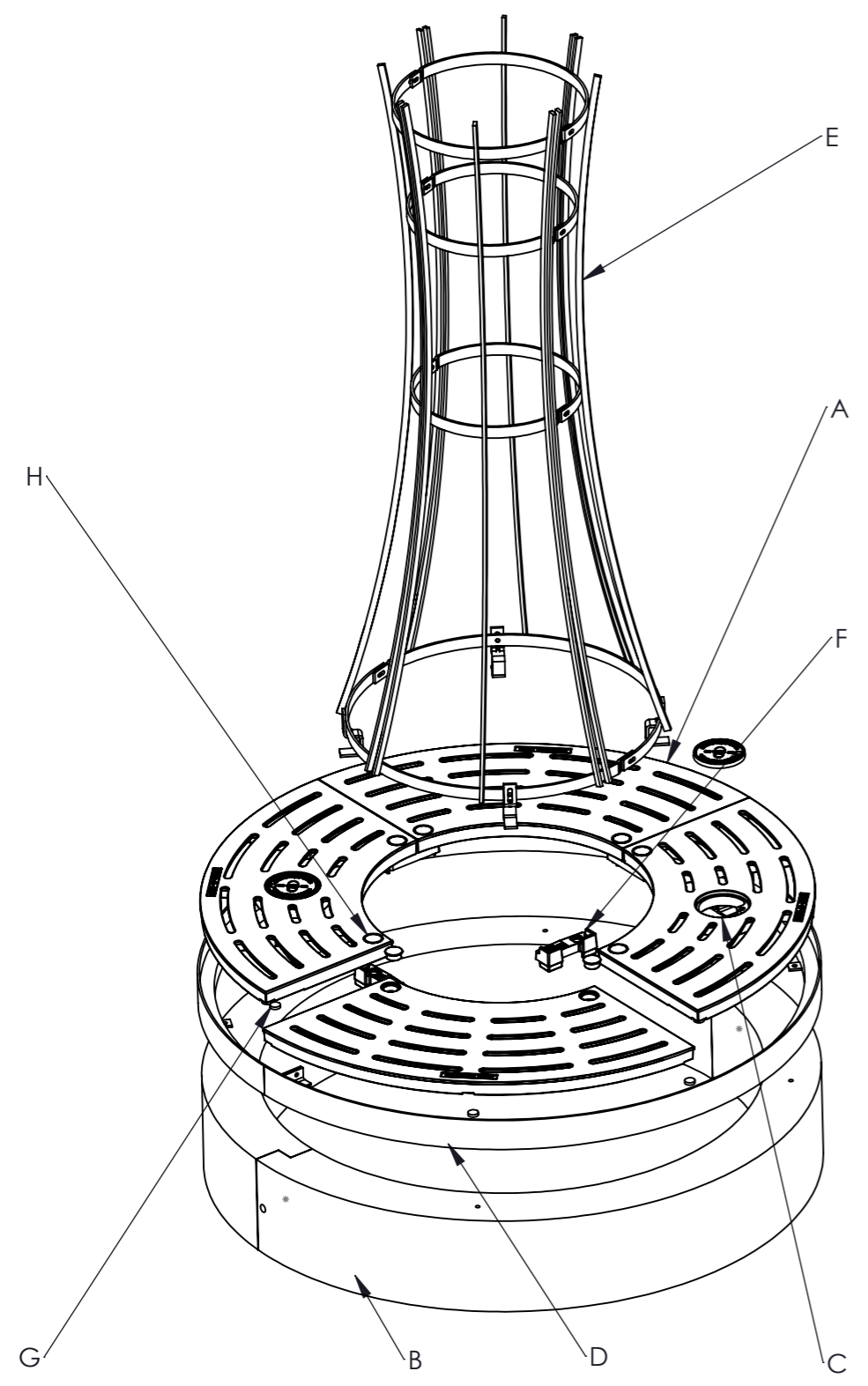


Diese Zeichnung und ihr Inhalt sind Eigentum der MEIER GUSS SALES & LOGISTICS GmbH & Co. KG. Weitergabe sowie Vervielfältigung dieses Dokuments, Verwertung und Mitteilung seines Inhalts sind verboten, soweit nicht ausdrücklich gestattet. Zuwiderhandlungen verpflichten zu Schadenersatz. Alle Rechte für den Fall der Patent-, Gebrauchsmuster- oder Geschmacksmustererträge vorbehalten. Diese Zeichnung unterliegt nicht dem Änderungsdienst.

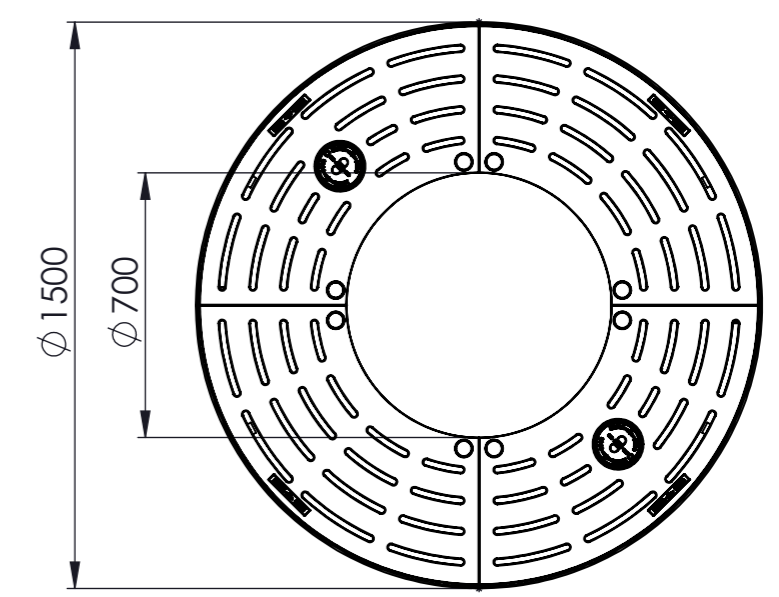
Explosionsansicht



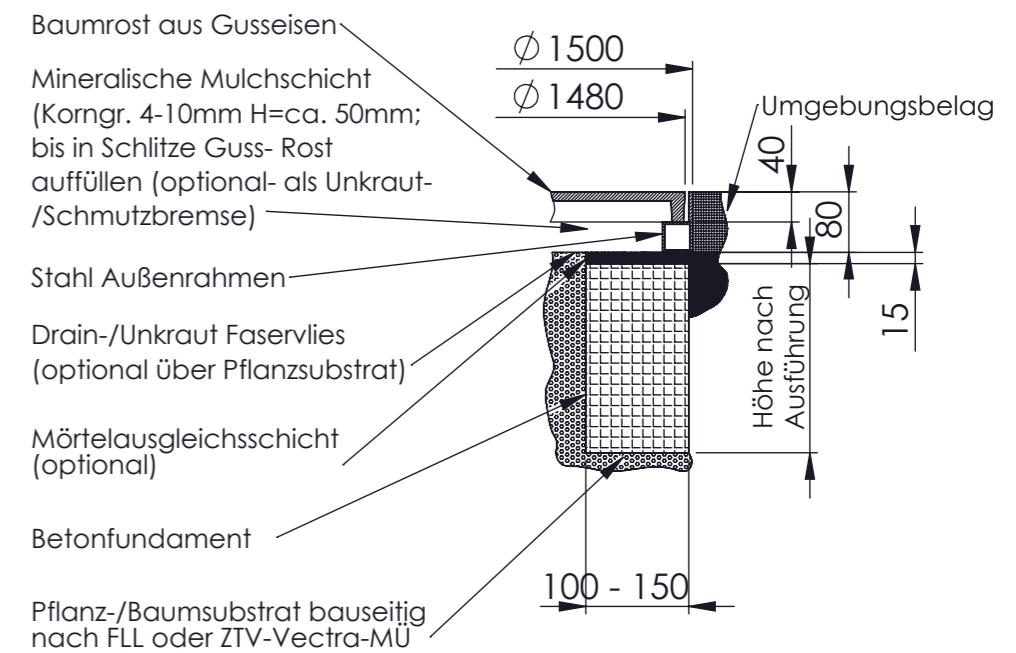
- A. Baumrost "Rondello® 2.0"
- B. Beton-Fundamentrahmen, 2-teilige, Standard, Bauhöhe 250mm
- C. Funktionsöffnung Ø120mm inkl. gesichertem Deckel, nutzbar für:
-Bewässerung, -Tiefenbelüftung, -LED-Bodenstrahler
- D. Außenrahmen aus verzinktem Stahl, 2-teilig
- E. Stammschutzgitter "Limes-K700", weitere sind im Konfigurator aufgeführt *
- F. Verbindungselemente für freitragende Montage.
- G. Dämpfende Einlage
- H. Abdeckkappen (Kst) für Verbindungsschrauben

*Optional

Draufsicht, Darstellung ohne Stammschutzgitter



Schnitt durch die Einbausituation



Baumrost aus Gusseisen

Mineralische Mulchschicht
(Korngr. 4-10mm H=ca. 50mm;
bis in Schlitze Guss- Rost
auffüllen (optional- als Unkraut-
/Schmutzbremse)

Stahl Außenrahmen

Drain-/Unkraut Faservlies
(optional über Pflanzsubstrat)

Mörtelausgleichsschicht
(optional)

Betonfundament

Pflanz-/Baumsubstrat bauseitig
nach FLL oder ZTV-Vectra-MÜ

 Meier Guss Sales & Logistics GmbH & Co. KG, Elzer Str. 23-25, 65556 Limburg	Bez.: Meierguss 2.0 Baumschutzsystem Serie "Rondello® 2.0", Typ ROK15070
	Zg. - Nr.: 02.1770 A3

This drawing and its contents are the property of MEIER GUSS SALES & LOGISTICS GmbH & Co. KG. The reproduction, distribution and utilization of this document as well as the communication of its contents to others without express authorization is prohibited. Offenders will be held liable for the payment of damages. All rights reserved in the event of the grant of a patent, utility model or design. This drawing not subject to the revision.