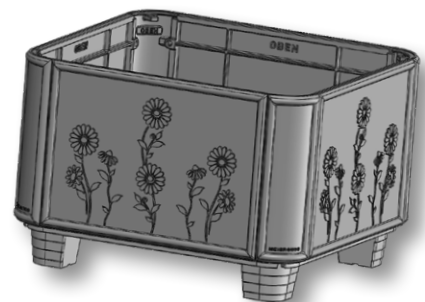




PLANTUS® 
Der markante Pflanzkübel





Wo Blumen
blühen, lächelt
die Welt!





Blühende Blickfänger

Kleine grüne Oasen erhöhen den Wohlfühleffekt im städtischen Bereich. Deshalb gewinnt die Begrünung von Innenstädten einen immer höheren Stellenwert. Pflanzkübel sind eine pflegeleichte und flexible Möglichkeit, diesem Bedürfnis nachzukommen.



PLANTUS® 

Der markante Pflanzkübel

Der MeierGuss-Pflanzkübel PLANTUS® ist ein dekoratives und markantes Gestaltungselement für die verschiedensten Anwendungsbereiche im öffentlichen Raum. Er besteht aus dem hochwertigen Werkstoff Gusseisen und ist *Made in Germany*.



vielseitig,
individuell
& dekorativ



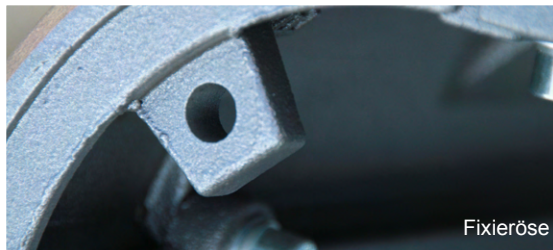
Ob in Biergärten oder Cafés, auf Marktplätzen oder in Fußgängerzonen – die Pflanzkübel sind dekorative und markante Blickfänger, Raumteiler oder Sichtschutz. Auch Einkaufszentren oder Firmen können mit dem Pflanzkübel PLANTUS® Farbe ins Spiel bringen und kleine grüne Oasen schaffen. Aber nicht nur im Sommer ist der PLANTUS® ein Hingucker. Im Winter können die Pflanzkübel mit Tannenbäumen bestückt werden und so z. B. Weihnachtsmärkte begrünen und optisch begrenzen.





Smartes Handling

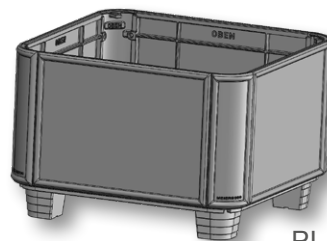
Dank der angepassten Abstände (530 mm) der FüÙe kann PLANTUS® leicht mit Hilfe eines Hubwagens oder Gabelstaplers von allen Seiten bewegt werden. Der Pflanzkübel ist äuÙerst stabil und wetterbeständig. Selbstverständlich erfolgt die Lieferung komplett montiert. Bei Bedarf kann der Pflanzkübel aber in seine Einzelteile zerlegt werden (ein Boden mit angegossenen FüÙen, vier Seitenteile, vier Eckelemente).



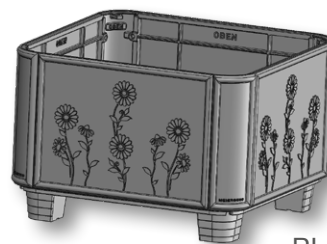
PLANTUS®

ist

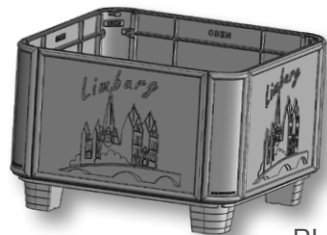
- individuell gestaltbar
- praktisch von allen Seiten zu bewegen (Hubwagen oder Gabelstapler)
- mit integrierter Entwässerungsöffnung im Bodensegment
- durch Fixierösen zum Abspannen von Hochstämmen geeignet
- zerlegbar und Einzelteile sind austauschbar
- witterungsbeständig und wartungsarm
- standsicher und ohne Montageaufwand
- ein markanter und dekorativer Hingucker



PLANTUS® Basic



PLANTUS® City Flower



PLANTUS® Design



Die markanten Varianten

- **PLANTUS® Basic** mit neutralem Design auf allen vier Seitenteilen
- **PLANTUS® City Flower** mit Blumen-Design auf allen vier Seitenteilen
- **PLANTUS® Design** mit Ihrem individuellen Design – z. B. Wappen, Logo, Slogan – auf allen vier Seitenteilen (Mindestabnahme 5 Stck.)



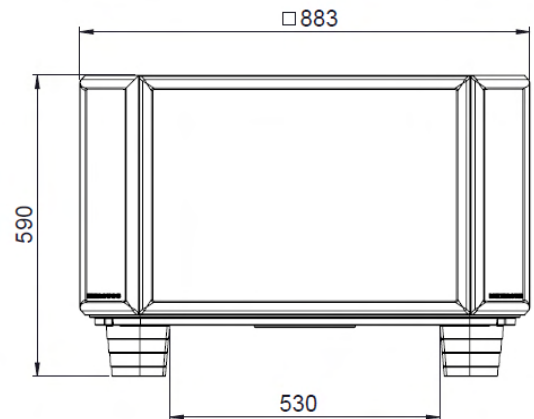


Technische Details

Gewicht: 160 kg

Beschichtung:
KTL Grundierung und Pulverbeschichtung DB 703
FSM Feinstruktur

Weitere Farben nach RAL oder DB sind auf
Anfrage möglich.



Gerne informieren wir Sie über die aktuellen Preise.



MeierGuss Sales & Logistics GmbH & Co. KG

Auf der Welle 5-7

32369 Rahden

Tel.: +49 5771 918-0

Fax: +49 5771 918-218

Ansprechpartner **PLANTUS® -Pflanzkübel**

Dennis Besant

Tel.: +49 151 23997697

E-Mail: db@meierguss.de

Alle Kontaktdaten finden Sie im Internet unter:

www.meierguss.de

