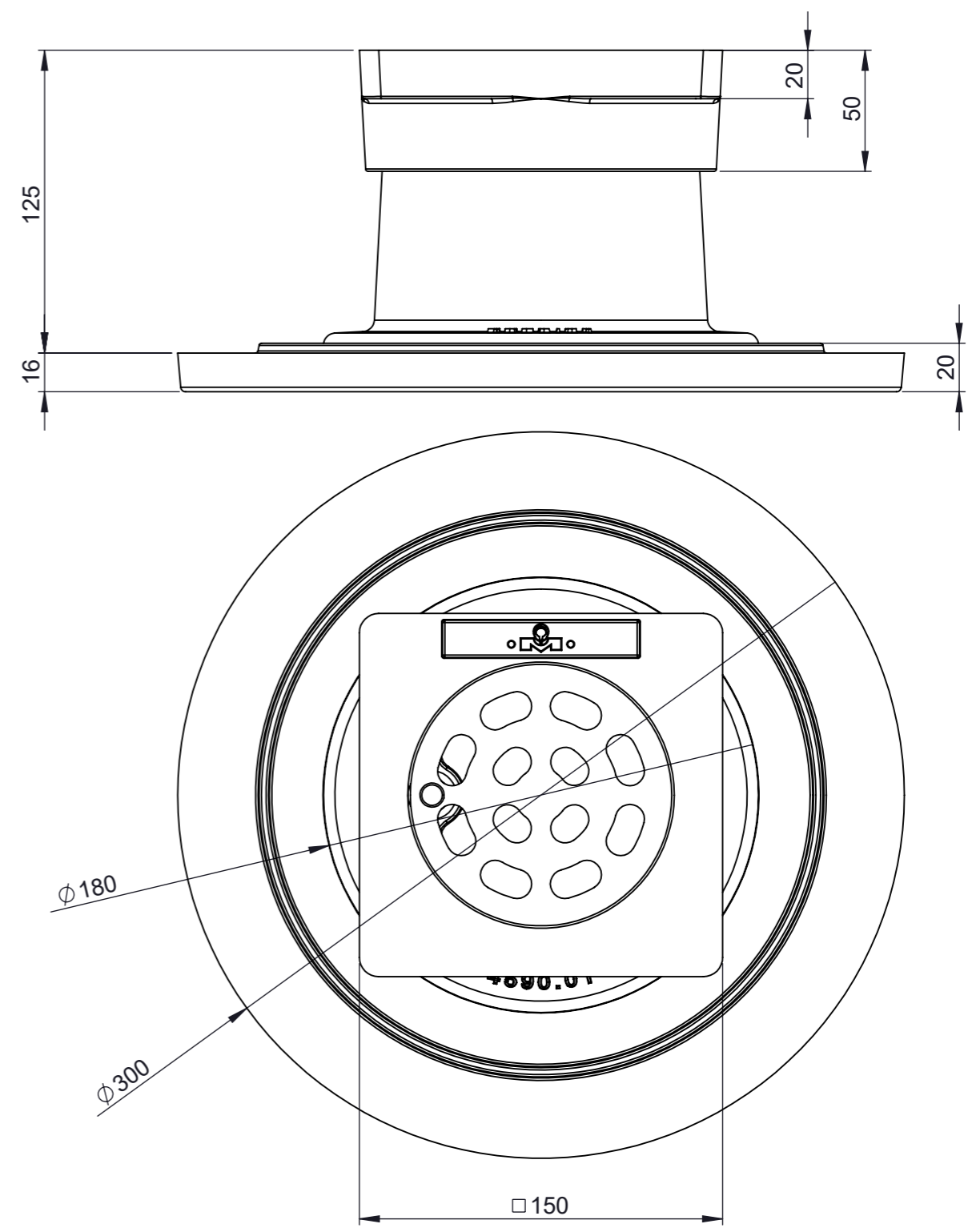
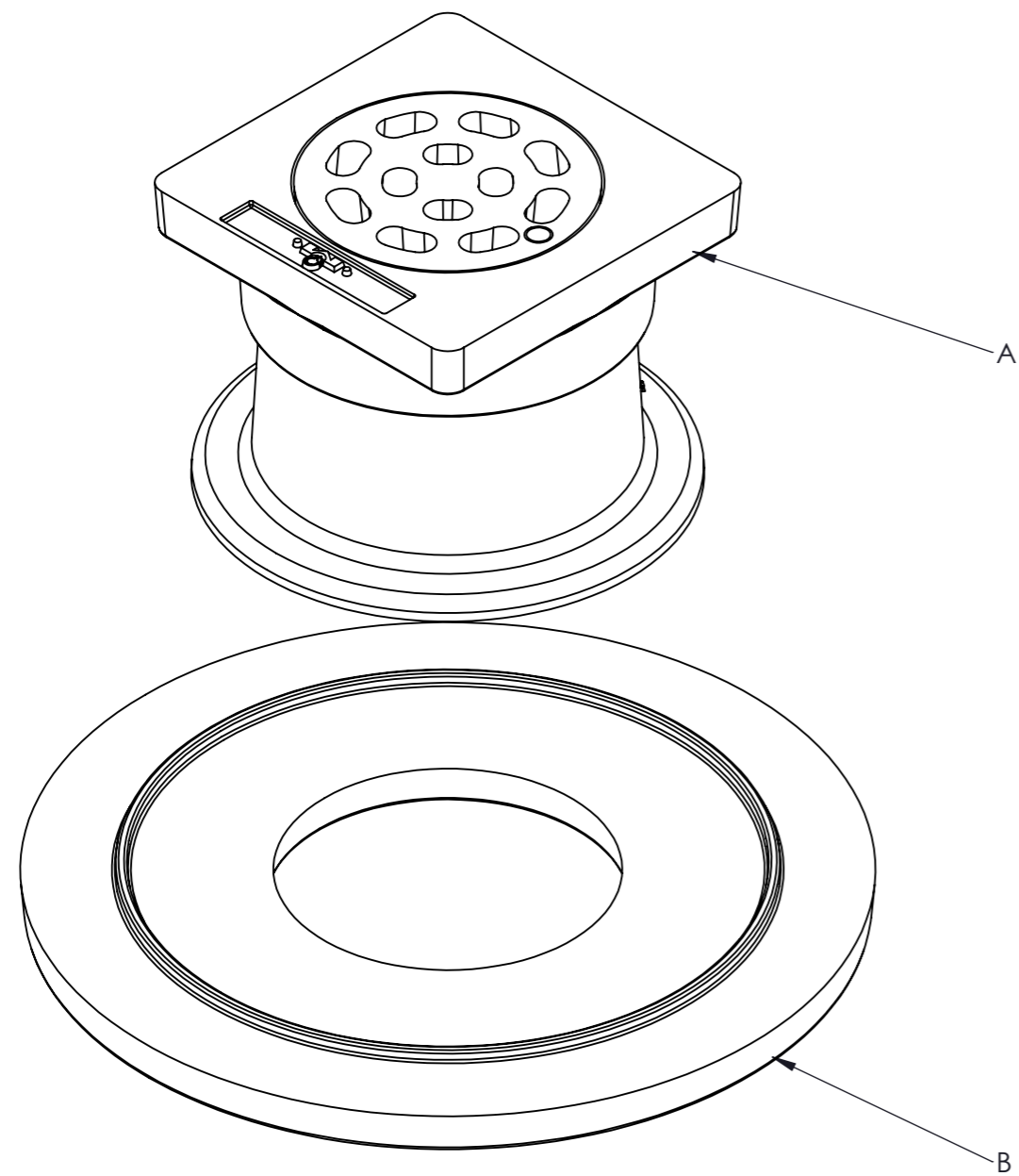



Diese Zeichnung und ihr Inhalt sind Eigentum der MEIER GUSS SALES & LOGISTICS GmbH & Co. KG.  
 Weitergabe sowie Vervielfältigung dieses Dokuments, Verwertung und Mitteilung seines Inhalts sind  
 verboten, soweit nicht ausdrücklich gestattet. Zuwiderhandlungen verpflichten zu Schadenersatz. Alle  
 Rechte für den Fall der Patent-, Gebrauchsmuster- oder Geschmacksmusterertragung vorbehalten.  
 Diese Zeichnung unterliegt nicht dem Änderungsdienst.

This drawing and its contents are the property of MEIER GUSS SALES & LOGISTICS GmbH & Co. KG.  
 The reproduction, distribution and utilization of this document as well as the  
 communication of its contents to others without express authorization is prohibited.  
 Offenders will be held liable for the payment of damages. All rights reserved in the event  
 of the grant of a patent, utility model or design.  
 This drawing not subject to the revision.



A. Lüftungskappe  
 B. Lastverteilering

 <b>MEIER GUSS</b> SALES & LOGISTICS Meier Guss Sales & Logistics GmbH & Co. KG, Elzer Str. 23-25, 65556 Limburg	Bez.: <b>Meierguss          Lüftungskappe</b>
	Zg. - Nr.: <b>05.159 A3</b>