

Wurzelbelüftungskappe

**Form**

Unten rund;
oben quadratisch
Höhe

Abmessungen

Ø 180 mm
150 x 150 mm
141 mm

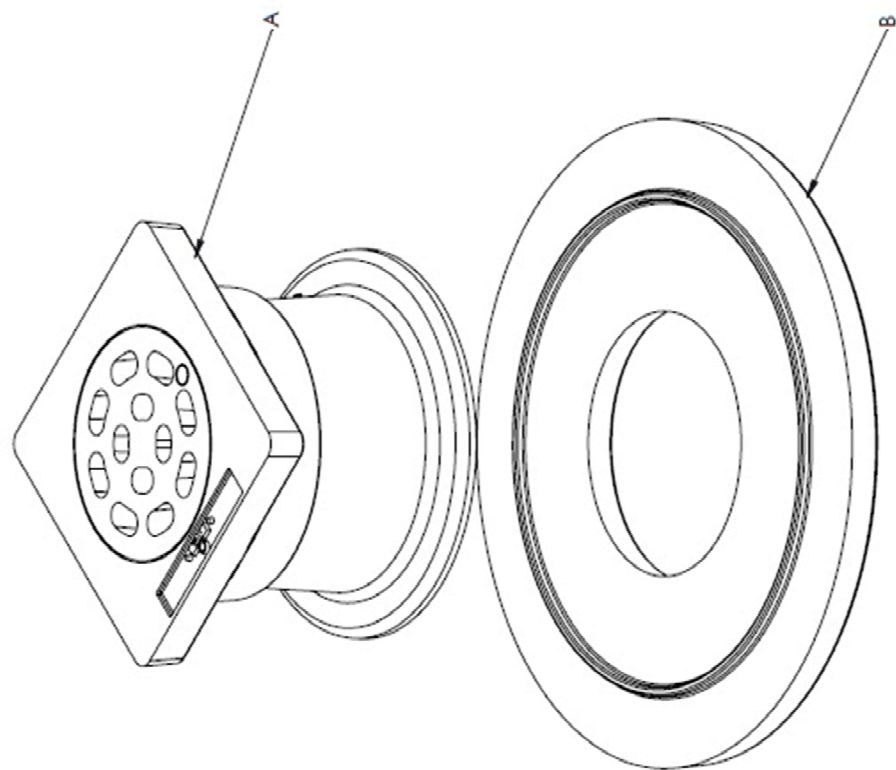
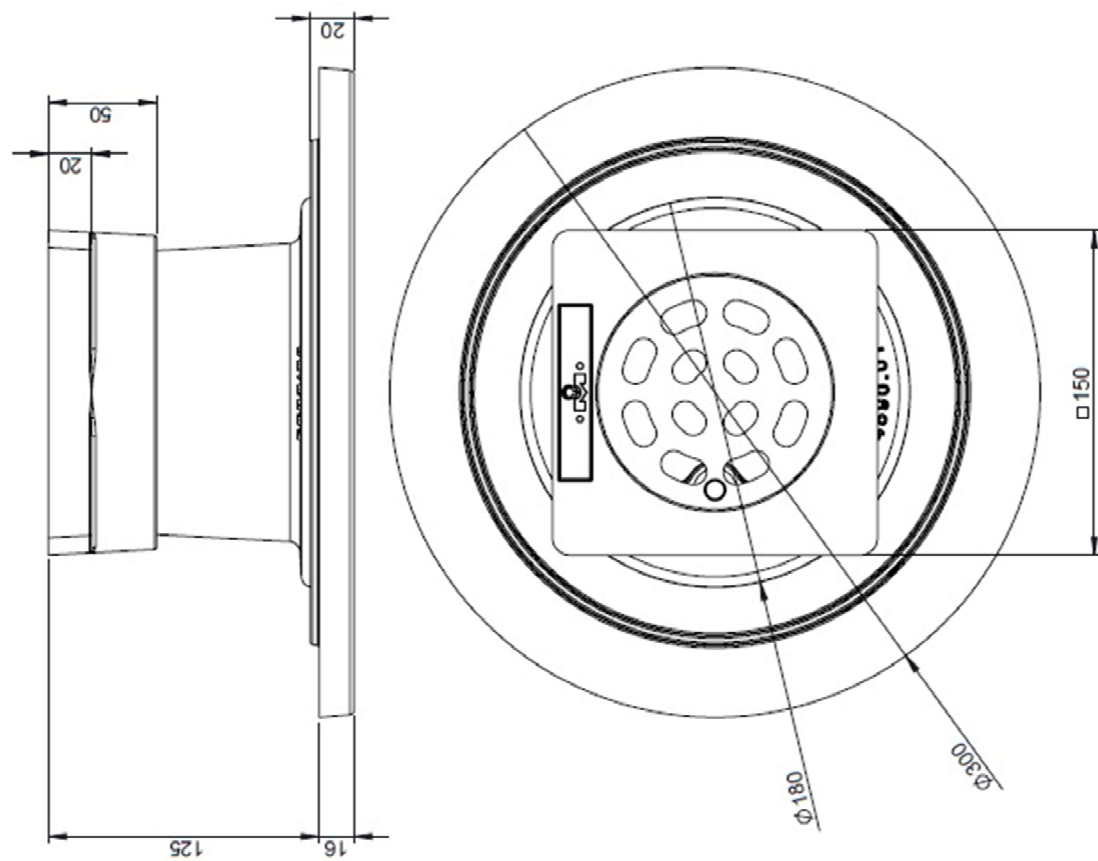
Oberfläche / Beschichtung:

Beschichtung: 2 K EP Zinkgrund und Tauchlackierung ähnl.
Farbe RAL 9005-9011

Ausschreibungstext:

Gußeiserne Wurzelsonden/-Lüftungskappe
Typ "MEIERGUSS" (ehemals Buderus)
für Baumbelüftung/-versorgung,
Kappenfuß: Ø 180 mm,
Innenmaß für Rohreinführung: Ø 128 mm
Maß Kappenabdeckung (Aufsatzrahm.): 150 x 150 mm
Bauhöhe: 125 mm,
Klasse B 125 nach DIN EN 124/DIN 1229,
Lüftungsquerschnitt ca. 25 cm², bestehend aus:
Lüftungskappe komplett mit drehbarem
Aufsatzrahmen aus Gußeisen,
zum Einbau in z. Bsp. Pflaster mit Anpassung des Fugenverlauf,
incl. Guss- Auflage-/Lastverteilungsplatte Ø 300 mm; BH 16 mm,
für bauseitige Kunststoffrohre z. Bsp. DN 100
Gewicht ca. 12 kg,
(Art. Nr. B1459020

Wurzelbelüftungskappe liefern und gemäß den Herstellerangaben einbauen.



A. Lüftungskappe
B. Lastverteilung

MEIER GUSS
GALVANISIERTE
SALES & LOGISTICS

Meier Guss
Sales & Logistics
GmbH & Co. KG,
Eizer Str. 23-25,
65556 Limburg

Desc.:
Meierguss
Lüftungskappe

Zp.-Nr.:
05.159 A3