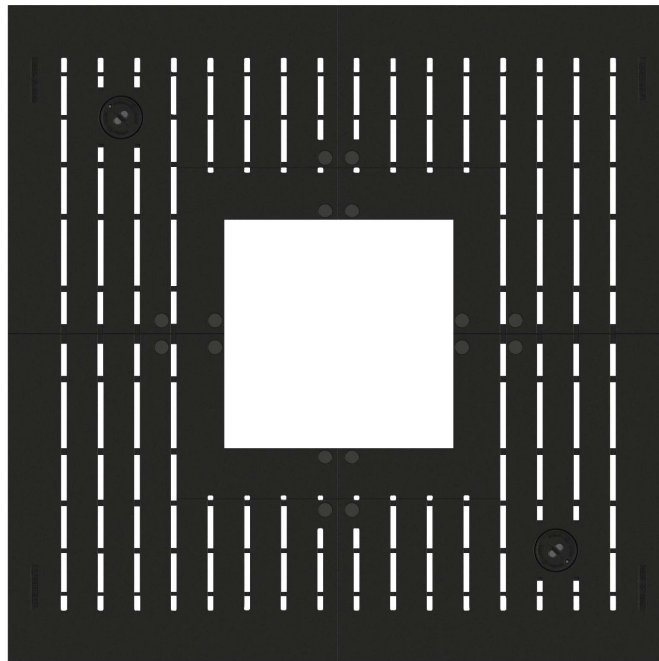


Lateral[®] 2.0



Form	Außenmaß	Innenmaß
Quadratisch	2500 x 2500 mm	1000x1000/ (1400x1400) mm

Oberfläche/Beschichtung

Schwarz RAL 9011 inkl. 2K EP Zinkgrund (vglb. RAL 9005)

Beleuchtung

2 Segmente mit Funktionsöffnungen \varnothing 115 mm
nutzbar für Bewässerung; Belüftung oder LED Strahler

Unterbau

Mit passendem Stahl-Einfassungsrahmen
ohne Betonfundament

Ausschreibungstext

Guss-Baumrost Q 250 – 2.500 x 2.500 mm

Typ "LATERAL® 2.0"

Schlitzverlauf/Design: Linearoptik,

Außenform: quadratisch; Innenöffnung: quadratisch

Systemmaß: 2.500x2.500 mm, Außenmaß Gussrost: 2.480x2.480 mm, Innenöffnung 1.000x1.000 mm, bei Bedarf erweiterbar auf 1.400x1.400 mm

durch mechanisches Trennen der Innenelemente an vorgegebenen Soll-Trennstellen, Rosthöhe 40 mm,

Punktauflage mit Dämpfungselementen MEIPREN®

Schlitzweite: 16 mm, Schlitzkontur: begehungsseitig mit sichtbarem Radius für Grad-/Kantenfreie Oberfläche,

aus Gusseisen EN-GJL-250 nach DIN EN 1561, Maß Toleranzen nach DIN EN ISO 8062 - Kategorie CT 10,

frei Wurzelraum überbrückendes Gussrostsysteem für Radlasten bis 50 kN (ungebremst), im Standard 2 x Funktionsöffnung mit gesichertem Deckel zur Bewässerung, Belüftung oder für bauseitige LED Strahler Typ "Dot-Spot" Ø 100 mm in Verbindung mit Adapter-/Einbauset B0935326,

Segmentverbindung durch statisch belastbare, unterseitige Guss-Laschen aus EN-GJS-500 mit 2 Verschraubungen einschl. Montageelemente,

Beschichtung: 2 K EP Zinkgrund und Tauchlackierung ähnl. Farbe RAL 9011 (vglb. RAL 9005),

Rutschhemmung: R10-V4 (vglb. R11) nach DIN 51130 bzw. BGR 181 (Prüfzertifikat 2019 MPA Neuwied),

Rutschgefahr: gering – mäßig auf Grund der relativ rauen, strukturierten Guss Oberfläche
Gewicht ca. 711 kg,

Art. Nr. LAQ250100

Einfassungsrahmen Q 250 – 2.500 x 2.500 mm

Typ "MG-ER- 2.0" für MEIERGUSS Baumroste System 2.0,

4-teilige Ausführung ohne einschränkende Stahl-Profile im Baumscheibenbereich,

Systemmaß: 2.500 x 2.500 mm, Einlegetiefe: 40 mm, Bauhöhe: 80 mm

Auflagefläche aus Profilstahl-Rechteckrohr 40/40, Kantenprofil S= 5 mm,

4 Befestigungslaschen mit Bohrung Ø 11 mm,

Beschichtung: feuerverzinkt, inkl. Schrauben, Dübel,

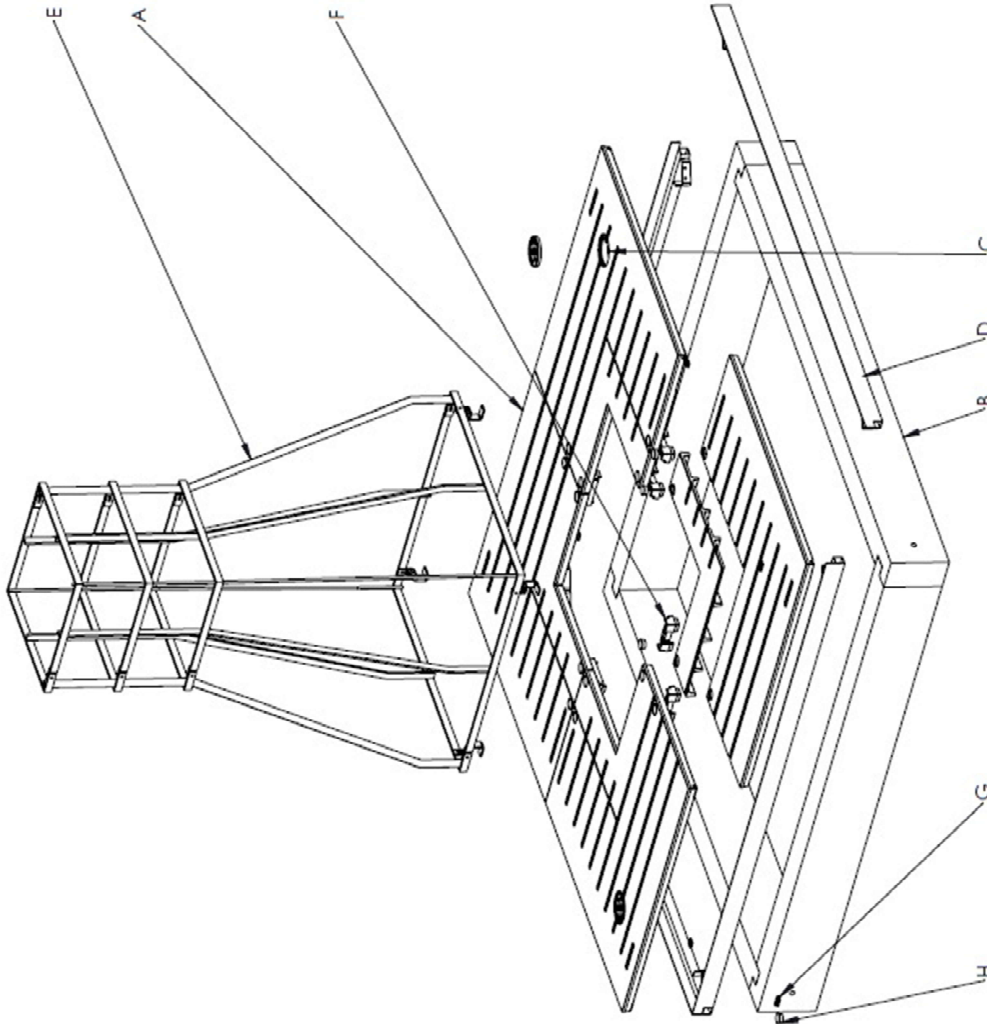
Gewicht ca. 55 kg

Art. Nr.: ARQ2500

Baumrost liefern und gemäß den Herstellerangaben einbauen.

Fabrikat MeierGuss **Art. Nr.: LAQ250100E** oder gleichwertig

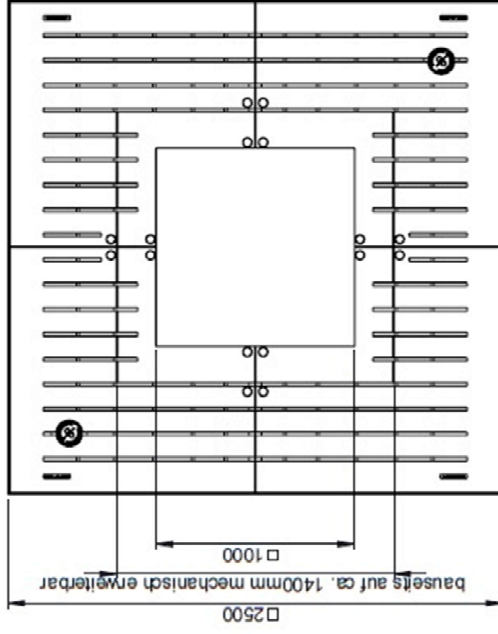
Explosionsansicht



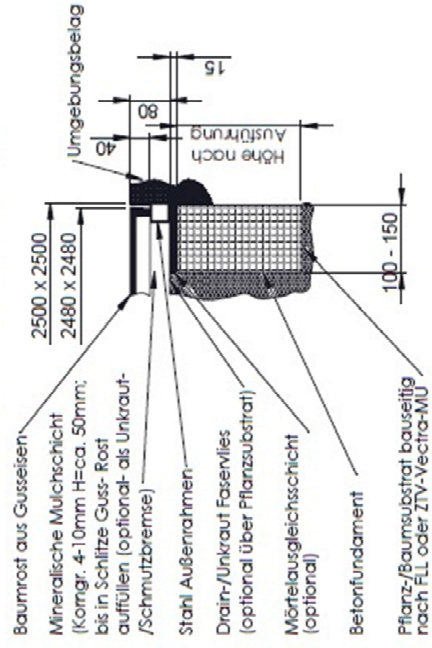
- A. Baumrost "Lateral® 2.0"
- B. Beton-Fundamentrahmen, 4-teilige, Standard, Bauhöhe 250mm
- C. Funktionsöffnung Ø120mm inkl. gesichertem Deckel, nutzbar für:
-Bewässerung, -Tiefenbelüftung, -LED-Bodenstrahler
- D. Außenrahmen aus verzinktem Stahl, 4-teilig
- E. Stammschutzgitter "Kastell-Q1000", weitere sind im Konfigurator aufgeführt *
- F. Verbindungselemente für freitragende Montage.
- G. Dämpfende Einlage
- H. Abdeckkappen (Kst) für Verbindungsschrauben

*Optional

Draufsicht. Darstellung ohne Stammschutzgitter



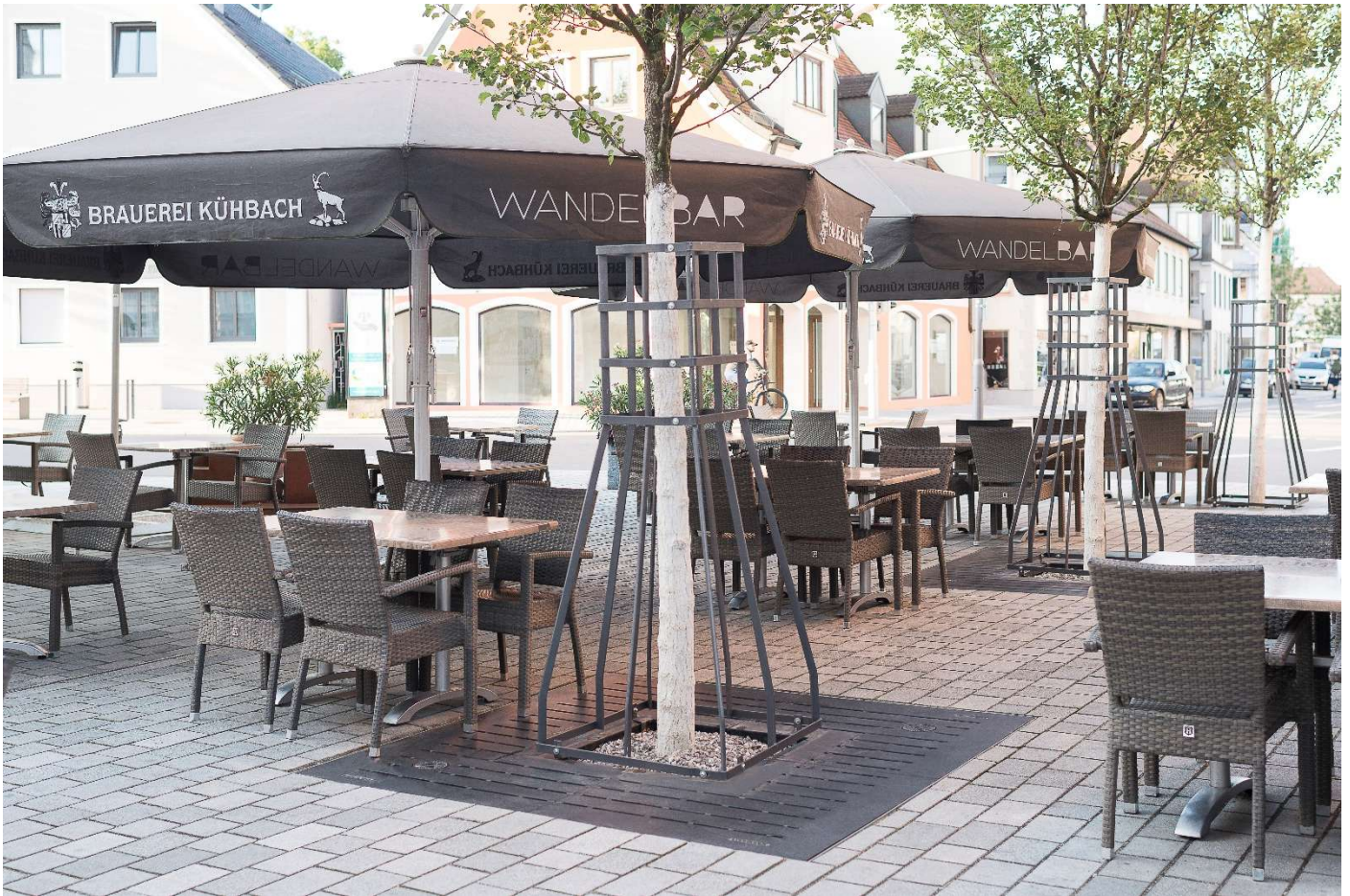
Schnitt durch die Einbausituation



MEIER GUSS
SALES & LOGISTICS
Meier Guss
Sales & Logistics
GmbH & Co. KG,
Egger Str. 23-25,
68666 Limburg

Meierguss 2.0
Baumschutzsystem Serie
"LATERAL® 2.0", Typ
LAQ250100
Zg.-Nr.:
02.1905 A3

Referenzen



Aichach