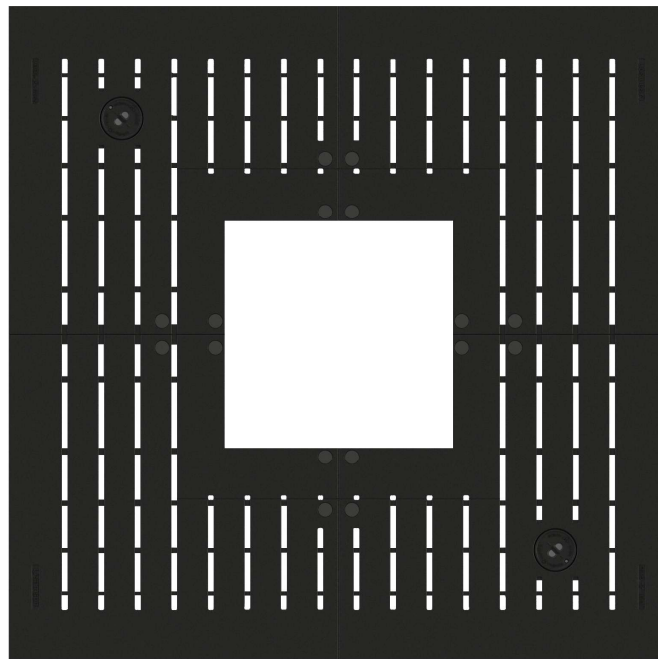


# Lateral<sup>®</sup> 2.0



<b>Form</b>	<b>Außenmaß</b>	<b>Innenmaß</b>
Quadratisch	2000 x 2000 mm	680x680/ (1000x1000) mm

## **Oberfläche/Beschichtung**

Schwarz RAL 9011 inkl. 2K EP Zinkgrund (vglb. RAL 9005)

## **Beleuchtung**

2 Segmente mit Funktionsöffnungen  $\varnothing$  115 mm  
nutzbar für Bewässerung; Belüftung oder LED Strahler

## **Unterbau**

Mit passendem Stahl-Einfassungsrahmen  
inkl. Betonfundament

## Ausschreibungstext

### **Guss-Baumrost Q 200 – 2.000 x 2.000 mm**

#### **Typ "LATERAL® 2.0"**

Schlitzverlauf/Design: Linearoptik, Außenform: quadratisch; Innenöffnung: quadratisch  
Systemmaß: 2.000 x 2.000 mm, Außenmaß Gussrost: 1.980 x 1.980 mm,

Innenöffnung 680 x 680 mm, bei Bedarf erweiterbar auf 1.000 x 1.000 mm

durch mechanisches Trennen der Innenelemente an vorgegebenen Soll-Trennstellen,  
Rosthöhe 40 mm, Punktauflage mit Dämpfungselementen MEIPREN®

Schlitzweite: 16 mm, Schlitzkontur: begehungsseitig mit sichtbarem Radius für Grad-  
/Kantenfreie Oberfläche,

aus Gusseisen EN-GJL-250 nach DIN EN 1561, Maß Toleranzen nach DIN EN ISO 8062 -  
Kategorie CT 10,

frei Wurzelraum überbrückendes Gussrostsysteem für Radlasten bis 50 kN (ungebremst),  
im Standard 2 x Funktionsöffnung mit gesichertem Deckel zur Bewässerung, Belüftung  
oder für bauseitige LED Strahler Typ "Dot-Spot" Ø 100 mm in Verbindung mit Adapter-  
/Einbauset B0935326,

Segmentverbindung durch statisch belastbare, unterseitige Guss-Laschen aus EN-GJS-500  
mit 2 Verschraubungen einschließlich Montageelemente,

Beschichtung: 2 K EP Zinkgrund und Tauchlackierung ähnl. Farbe RAL 9011 (vglb. RAL  
9005),

Rutschhemmung: R10-V4 (vglb. R11) nach DIN 51130 bzw. BGR 181 (Prüfzertifikat 2019  
MPA Neuwied),

Rutschgefahr: gering – mäßig auf Grund der relativ rauhen, strukturierten Guss  
Oberfläche, Gewicht ca. 443 kg

Art. Nr. LAQ20070

### **Einfassungsrahmen Q 200 – 2.000 x 2.000 mm**

Typ "MG-ER- 2.0" für MEIERGUSS Baumroste System 2.0,

4-teilige Ausführung ohne einschränkende Stahl-Profile im Baumscheibenbereich,

Systemmaß: 2.000 x 2.000 mm, Einlegetiefe: 40 mm, Bauhöhe: 80 mm

Auflagefläche aus Profilstahl-Rechteckrohr 40/40, Kantenprofil S= 5 mm,

4 Befestigungslaschen mit Bohrung Ø 11 mm,

Beschichtung: feuerverzinkt, inkl. Schrauben, Dübel, Gewicht ca. 44 kg

Art. Nr.: ARQ2000

### **MEIERGUSS-Fundamentring aus Stahlbeton (B35 - B45),**

für Baumroste- bzw. Stahl-Einbaurahmen mit den entsprechenden Abmessungen,

Form:quadratisch, Kennmaß: 2.000 x 2.000 mm, Außenmaß: 2.000 x 2.000 mm,

Innenmaß: 1.700 x 1.700 mm,

Stahlarmierung statisch ausgelegt für Radlasten bis 50 kN (nach DIN EN 1072),

vierteilige Bauform, inkl. Gewinde-/Versetzbuchsen für bauseitige Ringösen,

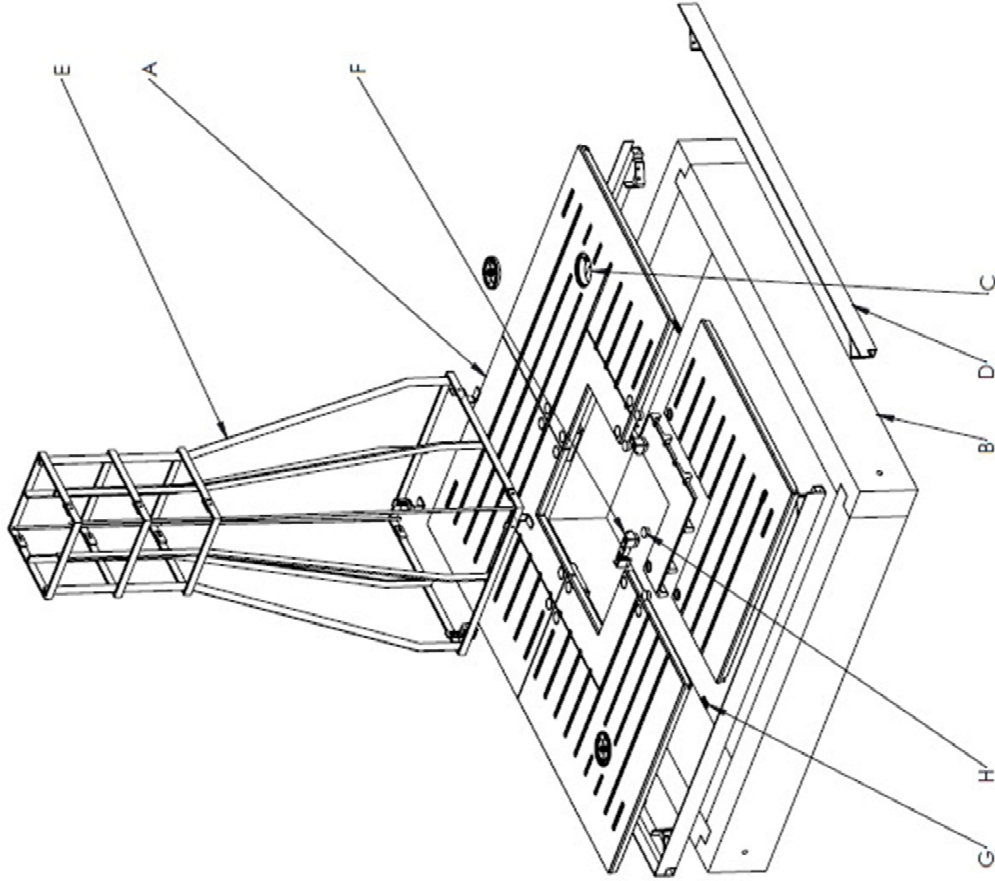
ohne unterseitige Wurzelöffnungen, Höhe: 250 mm, Gewicht ca. 692 kg

Art. Nr.: BFQ20025

Baumrost liefern und gemäß den Herstellerangaben einbauen.

Fabrikat MeierGuss **Art. Nr.: LAQ20070EF** oder gleichwertig

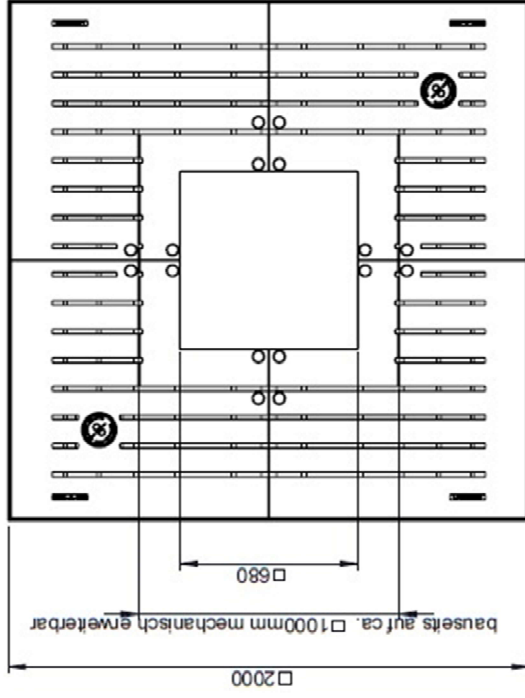
### Explosionsansicht



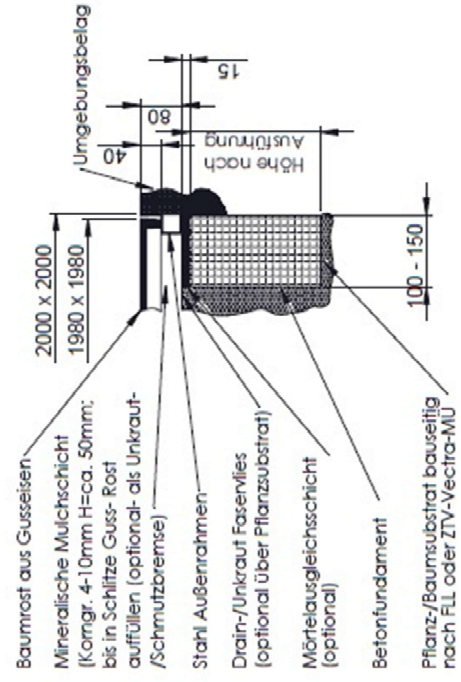
- A. Baumrost "Lateral® 2.0"
- B. Beton-Fundamentrahmen, 4-teilige, Standard, Bauhöhe 250mm
- C. Funktionsöffnung  $\varnothing 1120\text{mm}$  inkl. gesichertem Deckel, nutzbar für:  
- Bewässerung, - Tiefenbelüftung, - LED-Bodenstrahler
- D. Außenrahmen aus verzinktem Stahl, 4-teilig
- E. Stammschutzgitter "Kastell-Q700", weitere sind im Konfigurator aufgeführt \*
- F. Verbindungselemente für freitragende Montage.
- G. Dämpfende Einlage
- H. Abdeckkappen (Kst) für Verbindungsschrauben

\*Optional

### Draufsicht. Darstellung ohne Stammschutzgitter



### Schnitt durch die Einbausituation



- Baumrost aus Gusseisen
- Minerale Multschicht (Konmgr. 4-10mm H=ca. 50mm; bis in Schlitz Guss-Rost auffüllen (optional- als Unkraut-auffüllen/Schmutzbremse))
- Stahl Außenrahmen
- Drain-/Unkraut Fasenvlies (optional über Pflanzsubstrat)
- Mörtelausgleichsschicht (optional)
- Betonfundament
- Pflanz-/Baumsubstrat bauseitig nach FLL oder ZTV-Vegeta-MU

## Referenzen



Aichach;



Heidelberg, Bahnhofstraße



Beuren