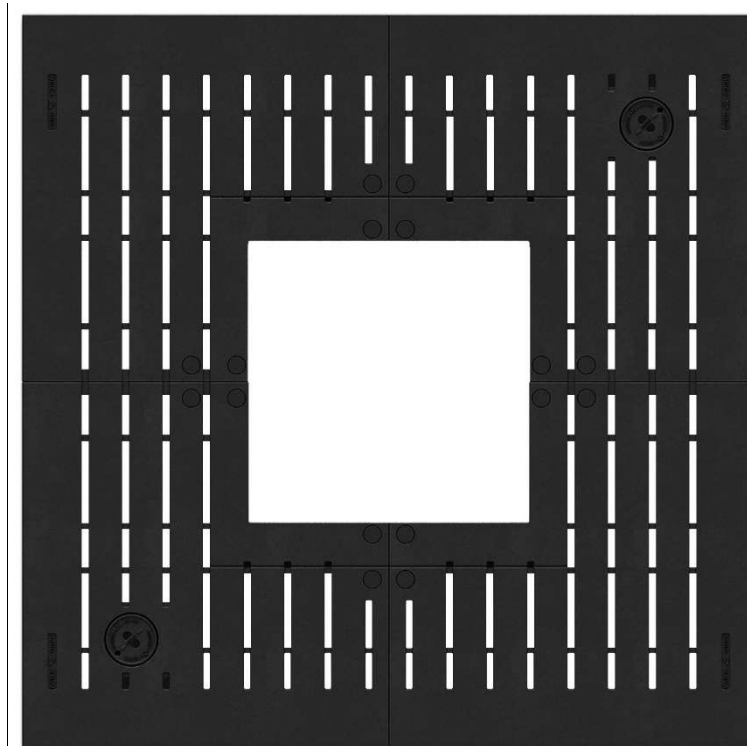


Lateral[®] 2.0



Form

Quadratisch

Außenmaß

1800 x 1800 mm

Innenmaß

700 x 700 mm

Oberfläche/Beschichtung

Schwarz RAL 9011 inkl. 2K EP Zinkgrund (vglb. RAL 9005)

Beleuchtung

2 Segmente Funktionsöffnungen \varnothing 115 mm
nutzbar für Bewässerung; Belüftung oder LED Strahler

Unterbau

Mit passendem Stahl-Einfassungsrahmen
inkl. Betonfundament

Ausschreibungstext

Guss-Baumrost Q 180 – 1.800 x 1.800 mm

Typ "LATERAL® 2.0"

Schlitzverlauf/Design: Linearoptik,

Außenform: quadratisch; Innenöffnung: quadratisch

Systemmaß: 1.800 x 1.800 mm, Außenmaß Gussrost: 1.780 x 1.780 mm,

Innenöffnung 680 x 680 mm, bei Bedarf erweiterbar auf 890 x 890 mm,

durch mechanisches Trennen der Innenelemente an vorgegebenen Soll-Trennstellen,

Rosthöhe 40 mm, Punktauflage mit Dämpfungselementen MEIPREN®

Schlitzweite: 16 mm, Schlitzkontur: begehungsseitig mit sichtbarem Radius für Grad-/Kantenfreie Oberfläche, aus Gusseisen EN-GJL-250 nach DIN EN 1561, Maß Toleranzen nach DIN EN ISO 8062 - Kategorie CT 10,

frei Wurzelraum überbrückendes Gussrostsysteem für Radlasten bis 50 kN (ungebremst), im Standard 2 x Funktionsöffnung mit gesichertem Deckel zur Bewässerung, Belüftung od. für bauseitige LED Strahler Typ "Dot-Spot" Ø 100 mm in Verb. mit Adapter-/Einbauset B0935326,

Segmentverbindung durch statisch belastbare, unterseitige Guss-Laschen aus EN-GJS-500 mit 2 Verschraubungen einschl. Montageelemente,

Beschichtung: 2 K EP Zinkgrund und Tauchlackierung ähnl. Farbe RAL 9011 (vglb. RAL 9005),

Rutschhemmung: R10-V4 (vglb. R11) nach DIN 51130 bzw. BGR 181 (Prüfzertifikat 2019 MPA Neuwied),

Rutschgefahr: gering – mäßig auf Grund der relativ rauen, strukturierten Guss Oberfläche, Gewicht ca. 339 kg, Art. Nr. LAQ18070

Einfassungsrahmen Q 180 – 1.800 x 1.800 mm

Typ "MG-ER- 2.0" für MEIERGUSS Baumroste System 2.0,

4-teilige Ausführung ohne einschränkende Stahl-Profile im Baumscheibenbereich,

Systemmaß: 1.800 x 1.800 mm, Einlegetiefe: 40 mm, Bauhöhe: 80 mm

Auflagefläche aus Profilstahl-Rechteckrohr 40/40, Kantenprofil S= 5 mm,

4 Befestigungslaschen mit Bohrung Ø 11 mm,

Beschichtung: feuerverzinkt, inkl. Schrauben, Dübel, Gewicht ca. 40 kg

Art. Nr.: ARQ1800

Fundament Q 180 – 1.800 x 1.800 mm

Typ "MG-FU- 2.0" für MEIERGUSS Baumroste System 2.0,

aus Stahlbeton (B35 - B45), quadratisch

Systemmaß: 1.800 x 1.800 mm, Innenmaß: 1.500 x 1.500 mm, Höhe: 250 mm,

inkl. Stahlarmierung statisch ausgelegt für Radlasten bis 50 kN (nach DIN EN 1072),

1- bis 4-teilige Bauform, inkl. Gewinde-/Versetzbuchsen für bauseitige Ringösen,

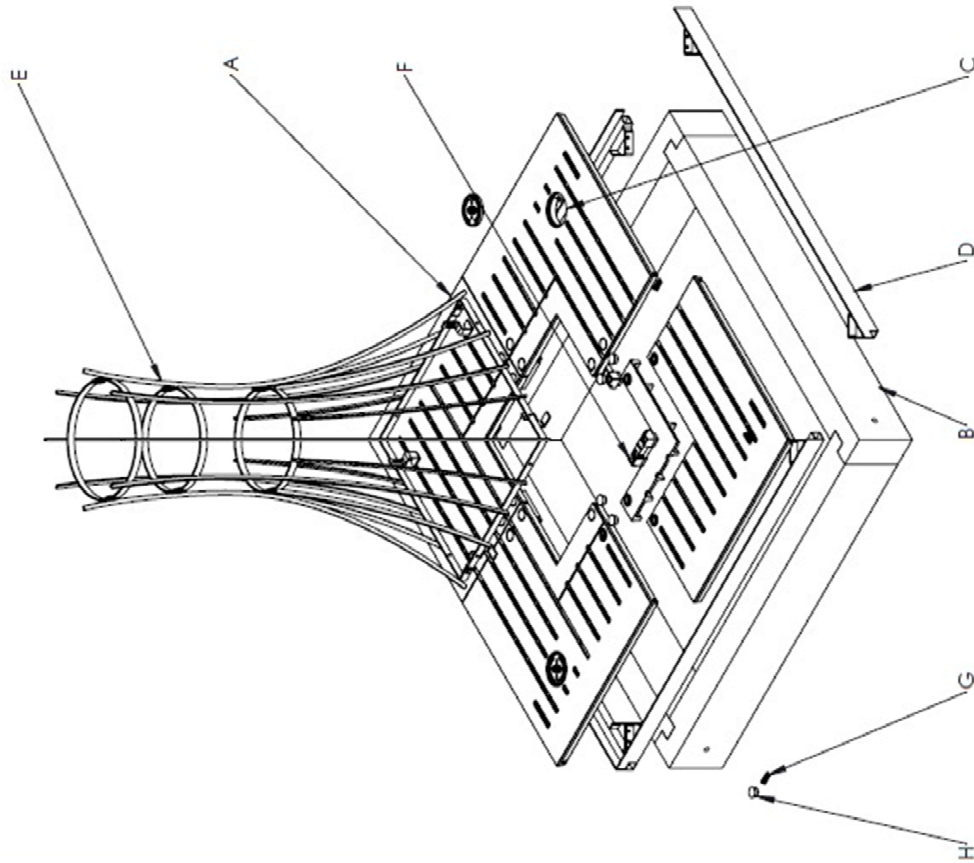
ohne unterseitige Wurzelöffnungen, Gewicht ca. 505 kg

Art. Nr. BFQ18025

Baumrost liefern und gemäß den Herstellerangaben einbauen.

Fabrikat MeierGuss **Art. Nr.: LAQ18070EF** oder gleichwertig

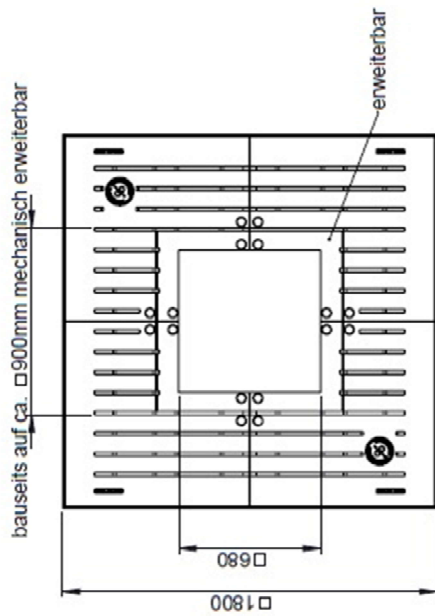
Explosionsansicht



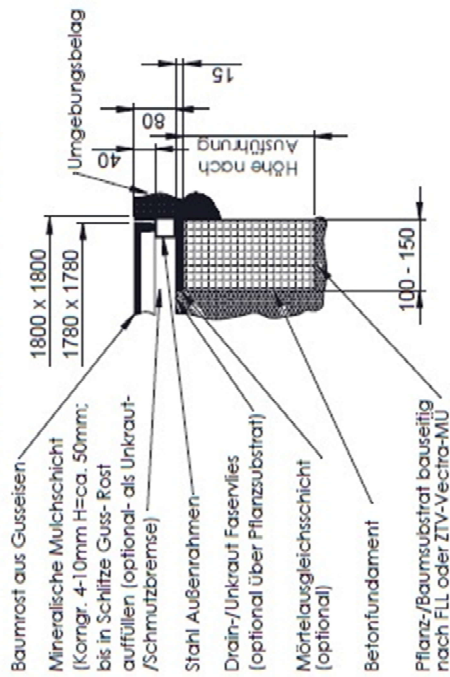
- A. Baumrost "Lateral® 2.0"
- B. Beton-Fundamentrahmen, 4-teilige, Standard, Bauhöhe 250mm
- C. Funktionsöffnung $\varnothing 120\text{mm}$ inkl. gesichertem Deckel, nutzbar für:
- Bewässerung, - Tiefenbelüftung, - LED-Bodenstrahler
- D. Außenrahmen aus verzinktem Stahl, 4-teilig
- E. Stammschutzgitter "Limes-Q700", weitere sind im Konfigurator aufgeführt *
- F. Verbindungselemente für freitragende Montage.
- G. Dämpfende Einlage
- H. Abdeckkappen (Kst) für Verbindungsschrauben

*Optional

Draufsicht, Darstellung ohne Stammschutzgitter



Schnitt durch die Einbausituation



- Baumrost aus Gusseisen
- Minerale Mulchschicht
(Korngr. 4-10mm H=ca. 50mm;
bis in Schlitz Guss-Rost
auffüllen (optional- als Unkraut-
/Schmutzbremse)
- Stahl Außenrahmen
- Drain-/Unkraut Faservlies
(optional über Pflanzsubstrat)
- Mörtelausgleichsschicht
(optional)
- Betonfundament
- Pflanz-/Baumsubstrat bauseitig
nach FLL oder ZTV-Vectra-MU

MEIER GUSS
SALES & LOGISTICS
Meier Guss
Sales & Logistics
GmbH & Co. KG,
Elber Str. 23-25,
65556 Limburg

Meierguss 2.0
Baumschutzsystem Serie
"Lateral® 2.0", Typ
LAQ18070
Zg.-Nr.:
02.1865 A3

Referenzen



Dinslaken