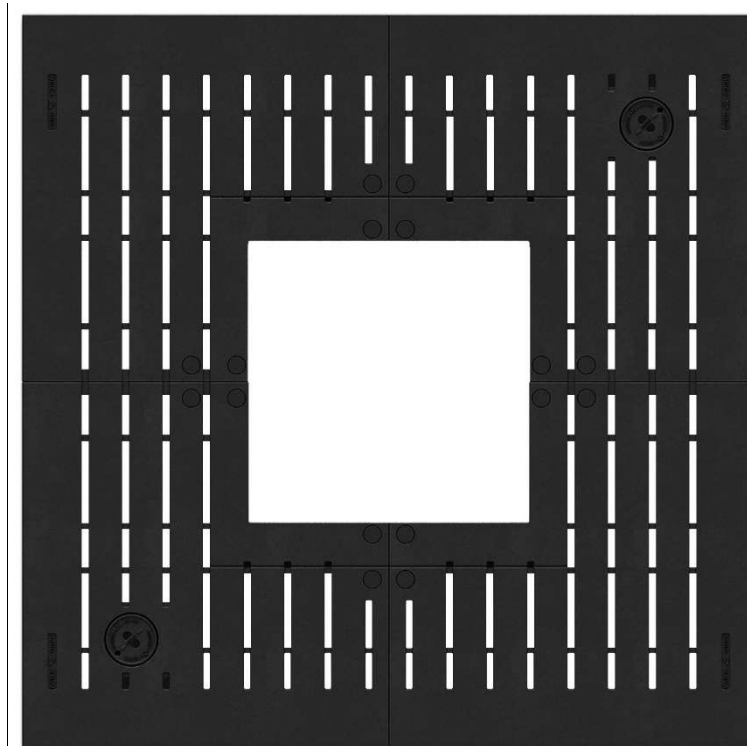


# Lateral<sup>®</sup> 2.0

**Form**

Quadratisch

**Außenmaß**

1800 x 1800 mm

**Innenmaß**

700 x 700 mm

**Oberfläche/Beschichtung**

Schwarz RAL 9011 inkl. 2K EP Zinkgrund (vglb. RAL 9005)

**Beleuchtung**

2 Segmente mit Funktionsöffnungen  $\varnothing$  115 mm  
nutzbar für Bewässerung; Belüftung oder LED Strahler

**Unterbau**

Mit passendem Stahl- Einfassungsrahmen  
ohne Betonfundament

## Ausschreibungstext

### **Guss-Baumrost Q 180 – 1.800 x 1.800 mm**

#### **Typ "LATERAL® 2.0"**

Schlitzverlauf/Design: Linearoptik,

Außenform: quadratisch; Innenöffnung: quadratisch

Systemmaß: 1.800 x 1.800 mm, Außenmaß Gussrost: 1.780 x 1.780 mm,

Innenöffnung 680 x 680 mm, bei Bedarf erweiterbar auf 890 x 890 mm,

durch mechanisches Trennen der Innenelemente an vorgegebenen Soll-Trennstellen,  
Rosthöhe 40 mm,

Punktauflage mit Dämpfungselementen MEIPREN®

Schlitzweite: 16 mm, Schlitzkontur: begehungsseitig mit sichtbarem Radius für Grad-  
/Kantenfreie Oberfläche,

aus Gusseisen EN-GJL-250 nach DIN EN 1561, Maß Toleranzen nach DIN EN ISO 8062 -  
Kategorie CT 10,

frei Wurzelraum überbrückendes Gussrostsysteem für Radlasten bis 50 kN (ungebremst),  
im Standard 2 x Funktionsöffnung mit gesichertem Deckel zur Bewässerung, Belüftung  
od. für bauseitige LED Strahler Typ "Dot-Spot" Ø 100 mm in Verb. mit Adapter-  
/Einbauset B0935326,

Segmentverbindung durch statisch belastbare, unterseitige Guss-Laschen aus EN-GJS-500  
mit 2 Verschraubungen einschl. Montageelemente,

Beschichtung: 2 K EP Zinkgrund und Tauchlackierung ähnl. Farbe RAL 9011 (vglb. RAL  
9005),

Rutschhemmung: R10-V4 (vglb. R11) nach DIN 51130 bzw. BGR 181 (Prüfzertifikat 2019  
MPA Neuwied),

Rutschgefahr: gering – mäßig auf Grund der relativ rauen, strukturierten Guss  
Oberfläche, Gewicht ca. 339 kg

Art. Nr. LAQ18070

### **Einfassungsrahmen Q 180 – 1.800 x 1.800 mm**

Typ "MG-ER- 2.0" für MEIERGUSS Baumroste System 2.0,

4-teilige Ausführung ohne einschränkende Stahl-Profile im Baumscheibenbereich,

Systemmaß: 1.800 x 1.800 mm, Einlegetiefe: 40 mm, Bauhöhe: 80 mm

Auflagefläche aus Profilstahl-Rechteckrohr 40/40, Kantenprofil S= 5 mm,

4 Befestigungslaschen mit Bohrung Ø 11 mm,

Beschichtung: feuerverzinkt, inkl. Schrauben, Dübel,

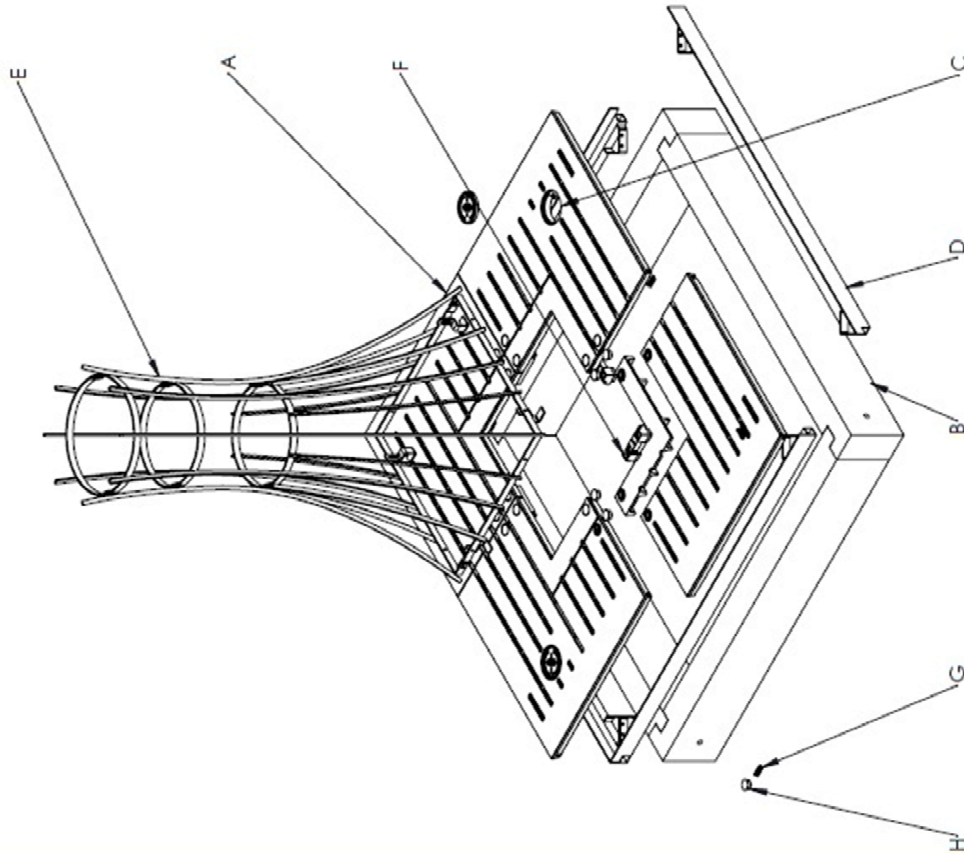
Gewicht ca. 40 kg

Art. Nr.: ARQ1800

Baumrost liefern und gemäß den Herstellerangaben einbauen.

Fabrikat MeierGuss **Art. Nr.: LAQ18070E** oder gleichwertig

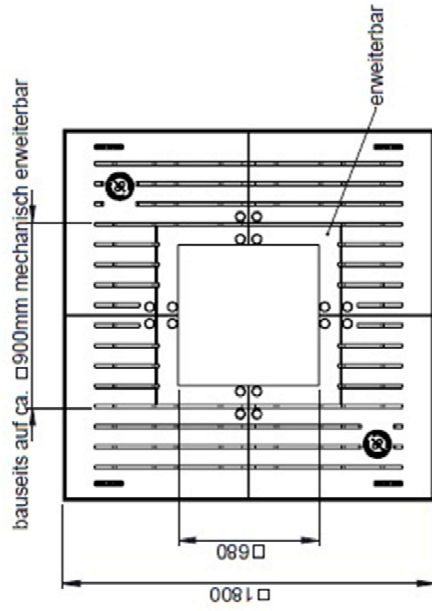
### Explosionsansicht



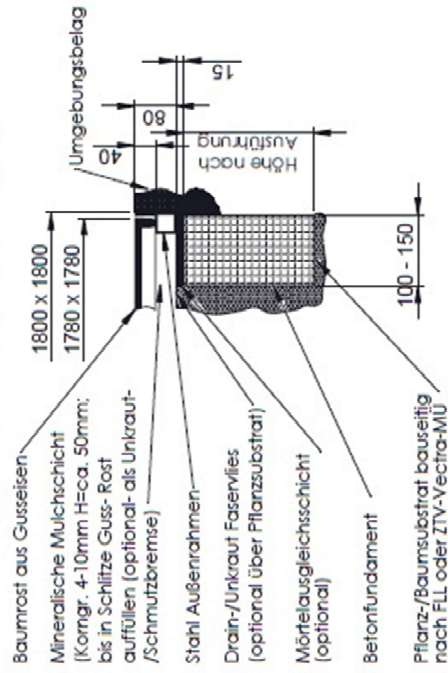
- A. Baumrost "Lateral® 2.0"
- B. Beton-Fundamentrahmen, 4-teilige, Standard, Bauhöhe 250mm
- C. Funktionsöffnung Ø120mm inkl. gesichertem Deckel, nutzbar für:  
- Bewässerung, - Tiefenbelüftung, - LED-Bodenstrahler
- D. Außenrahmen aus verzinktem Stahl, 4-teilig
- E. Stammschutzgitter "Limes-Q700", weitere sind im Konfigurator aufgeführt \*
- F. Verbindungselemente für freitragende Montage.
- G. Dämpfende Einlage
- H. Abdeckkappen (Kst) für Verbindungsschrauben

\*Optional

### Draufsicht, Darstellung ohne Stammschutzgitter



### Schnitt durch die Einbausituation



- Baumrost aus Gusseisen
- Mineralische Mulchschicht (Korngr. 4-10mm H=ca. 50mm; bis in Schlitz Guss-Rost auffüllen (optional- als Unkraut-/Schutzbremse)
- Stahl Außenrahmen
- Drain-/Unkraut Faservlies (optional über Pflanzsubstrat)
- Mörtelausgleichsschicht (optional)
- Betonfundament
- Pflanz-/Baumsubstrat bauseitig nach FLL oder ZTV-Vegeta-MU

**MEIER GUSS**  
MEIER & LOGISTIK  
Meier Guss  
Sales & Logistics  
Eintr. St. 23, 2c,  
65566 Limburg

Meierguss 2.0  
Baumschutzsystem Serie  
"Lateral® 2.0", Typ  
LAQ18070  
Zp - Nr.:  
02.1865 A3

## Referenzen



Dinslaken