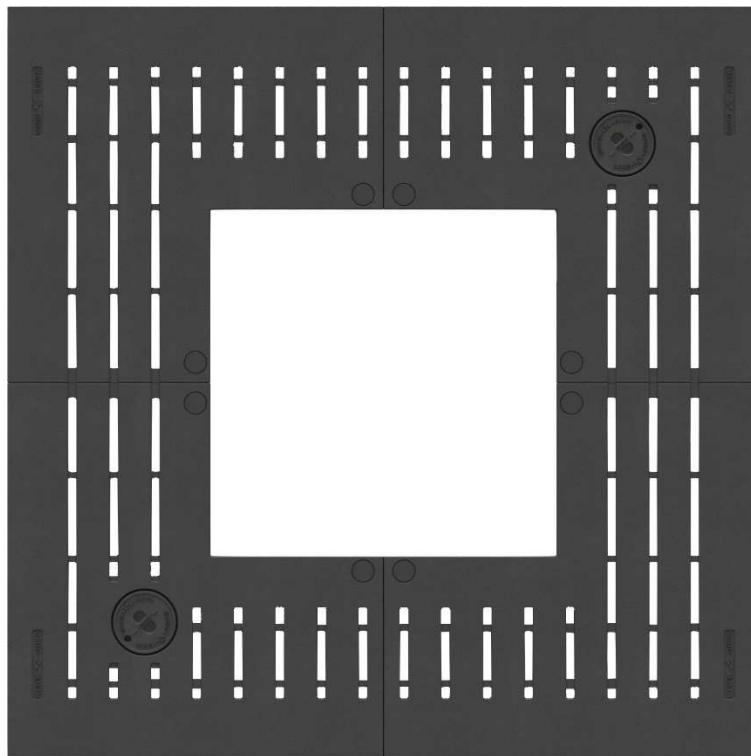


Lateral[®] 2.0



Form	Außenmaß	Innenmaß
Quadratisch	1500 x 1500 mm	700 x 700 mm

Oberfläche/Beschichtung

Schwarz RAL 9011 inkl. 2K EP Zinkgrund (vglb. RAL 9005)

Beleuchtung

2 Segmente mit Funktionsöffnungen \varnothing 115 mm
nutzbar für Bewässerung; Belüftung oder LED Strahler

Unterbau

Mit passendem Stahl- Einfassungsrahmen
ohne Betonfundament

Ausschreibungstext

Guss-Baumrost Q 150 – 1.500 x 1.500 mm

Typ "LATERAL® 2.0"

Schlitzverlauf/ Design: Strahlenoptik,

Außenform: quadratisch; Innenöffnung: rund

Systemmaß: 1.500 x 1.500 mm, Außenmaß Gussrost: 1.480 x 1.480 mm,

Innenöffnung 700 x 700 mm,

Rosthöhe 40 mm,

Punktauflage mit Dämpfungselementen MEIPREN®,

Schlitzweite: 16 mm, Schlitzkontur: begehungsseitig mit sichtbarem Radius für Grad-
/Kantenfreie Oberfläche,

aus Gusseisen EN-GJL-250 nach DIN EN 1561, Maß Toleranzen nach DIN EN ISO 8062 -
Kategorie CT10,

frei Wurzelraum überbrückendes Gussrostsystem für Radlasten bis 50 kN (ungebremst),
inkl. 2 Versorgungsöffnungen mit gesichertem Deckel,

Segmentverbindung durch statisch belastbare, unterseitige Guss-Laschen aus EN-GJS-500
mit 2 Verschraubungen einschl. Montageelemente,

Beschichtung: 2 K EP Zinkgrund und Tauchlackierung ähnl. Farbe RAL 9011 (vglb. RAL
9005),

Rutschhemmung: R10-V4 (vglb. R11) nach DIN 51130 bzw. BGR 181 (Prüfzertifikat 2019
MPA Neuwied),

Rutschgefahr: gering – mäßig auf Grund der relativ rauen, strukturierten Guss
Oberfläche, Gewicht ca. 220 kg

Art. Nr. LAQ15070

Einfassungsrahmen Q 150 – 1.500 x 1.500 mm

Typ "MG-ER- 2.0" für MEIERGUSS Baumroste System 2.0,

4- teilige Ausführung ohne einschränkende Stahl-Profile im Baumscheibenbereich,

Systemmaß: 1.500 x 1.500 mm, Einlegetiefe: 40 mm, Bauhöhe: 80 mm

Auflagefläche aus Profilstahl-Rechteckrohr 40/40, Kantenprofil S= 5 mm,

4 Befestigungslaschen mit Bohrung Ø 11 mm,

Beschichtung: feuerverzinkt, inkl. Schrauben, Dübel,

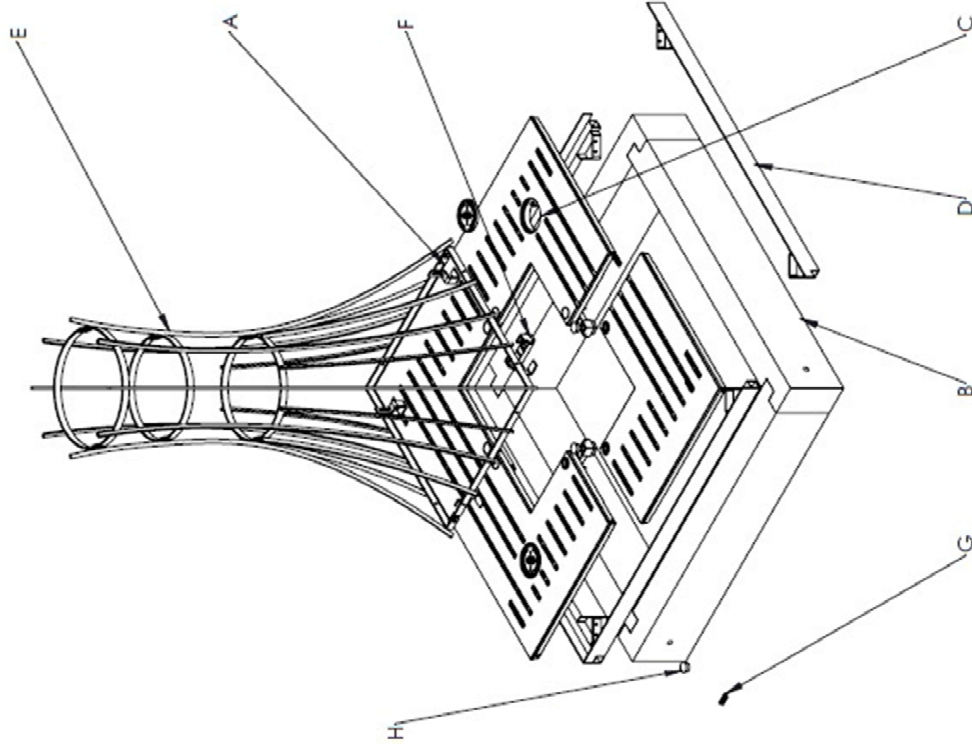
Gewicht ca. 34 kg

Art. Nr.: ARQ1500

Baumrost liefern und gemäß den Herstellerangaben einbauen.

Fabrikat MeierGuss **Art. Nr.: LAQ15070E** oder gleichwertig

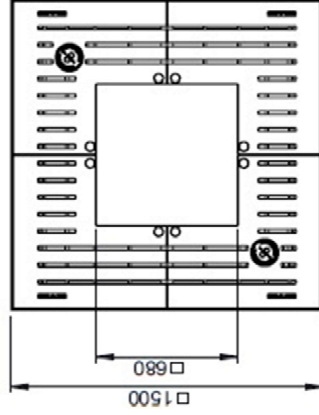
Explosionsansicht



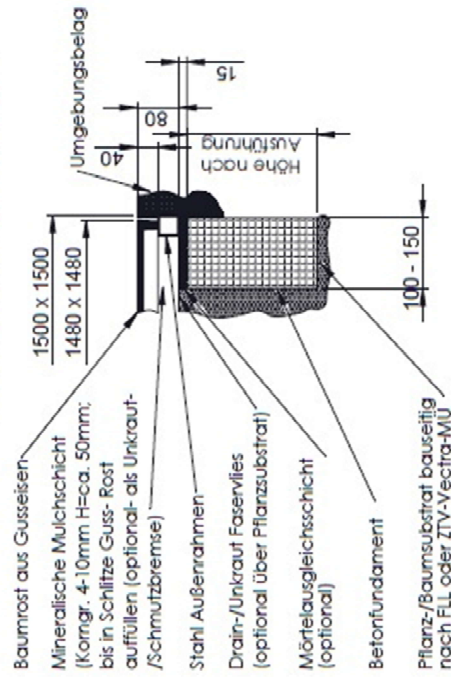
- A. Baumrost "Lateral® 2.0"
- B. Beton-Fundamentrahmen, 4-teilige, Standard, Bauhöhe 250mm
- C. Funktionsöffnung Ø120mm inkl. gesichertem Deckel, nutzbar für:
- Bewässerung, - Tiefenbelüftung, - LED-Bodenstrahler
- D. Außenrahmen aus verzinktem Stahl, 4-teilig
- E. Stammschutzgitter "Limes-Q700", weitere sind im Konfigurator aufgeführt *
- F. Verbindungselemente für freitragende Montage.
- G. Dämpfende Einlage
- H. Abdeckklappen (Kst) für Verbindungsschrauben

*Optional

Draufsicht, Darstellung ohne Stammschutzgitter



Schnitt durch die Einbausituation



MEIER GUSS
SALES & LOGISTICS
Meier Guss
Sales & Logistics
GmbH & Co. KG
Elzener Str. 23-25
65556 Limburg

Meierguss 2.0
Baumschutzsystem Serie
"Lateral® 2.0", Typ
LAQ15070
Zg.-Nr.:
02. 1840 A3

Referenzen



Dinslaken



Leipzig, Uni