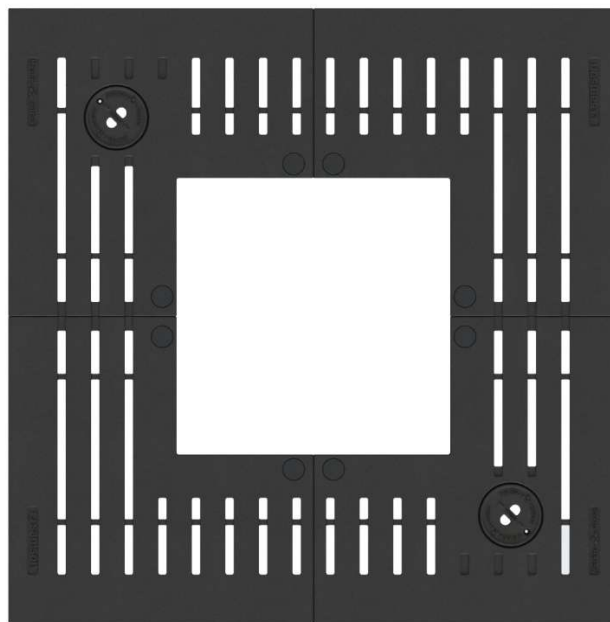


Lateral[®] 2.0



Form	Außenmaß	Innenmaß
Quadratisch	1250 x 1250 mm	550 x 550 mm

Oberfläche/Beschichtung

Schwarz RAL 9011 inkl. 2K EP Zinkgrund (vglb. RAL 9005)

Beleuchtung

2 Segmente mit Funktionsöffnungen \varnothing 115 mm
nutzbar für Bewässerung; Belüftung oder LED Strahler

Unterbau

Mit passendem Stahl-Einfassungsrahmen
ohne Betonfundament

Ausschreibungstext

Guss-Baumrost Q 125 – 1.250 x 1.250 mm

Typ "LATERAL® 2.0"

Schlitzverlauf/ Design: Strahlenoptik,

Außenform: quadratisch; Innenöffnung: rund

Systemmaß: 1.250 x 1.250 mm, Außenmaß Gussrost: 1.230 x 1.230 mm,

Innenöffnung 550 x 550 mm,

Rosthöhe 40 mm,

Punktauflage mit Dämpfungselementen MEIPREN®,

Schlitzweite: 16 mm, Schlitzkontur: begehungsseitig mit sichtbarem Radius für Grad-
/Kantenfreie Oberfläche,

aus Gusseisen EN-GJL-250 nach DIN EN 1561, Maß Toleranzen nach DIN EN ISO 8062 -
Kategorie CT10,

frei Wurzelraum überbrückendes Gussrostsysteem für Radlasten bis 50 kN (ungebremst),
inkl. 2 Versorgungsöffnungen mit gesichertem Deckel,

Segmentverbindung durch statisch belastbare, unterseitige Guss-Laschen aus EN-GJS-500
mit 2 Verschraubungen einschl. Montageelemente,

Beschichtung: 2 K EP Zinkgrund und Tauchlackierung ähnl. Farbe RAL 9011 (vglb. RAL
9005),

Rutschhemmung: R10-V4 (vglb. R11) nach DIN 51130 bzw. BGR 181 (Prüfzertifikat 2019
MPA Neuwied),

Rutschgefahr: gering – mäßig auf Grund der relativ rauen, strukturierten Guss
Oberfläche, Gewicht ca. 151 kg

Art. Nr. LAQ12555

Einfassungsrahmen Q 125 – 1.250 x 1.250 mm

Typ "MG-ER- 2.0" für MEIERGUSS Baumroste System 2.0,

4- teilige Ausführung ohne einschränkende Stahl-Profile im Baumscheibenbereich,

Systemmaß: 1.250 x 1.250 mm, Einlegetiefe: 40 mm, Bauhöhe: 80 mm

Auflagefläche aus Profilstahl-Rechteckrohr 40/40, Kantenprofil S= 5 mm,

4 Befestigungslaschen mit Bohrung Ø 11 mm,

Beschichtung: feuerverzinkt, inkl. Schrauben, Dübel,

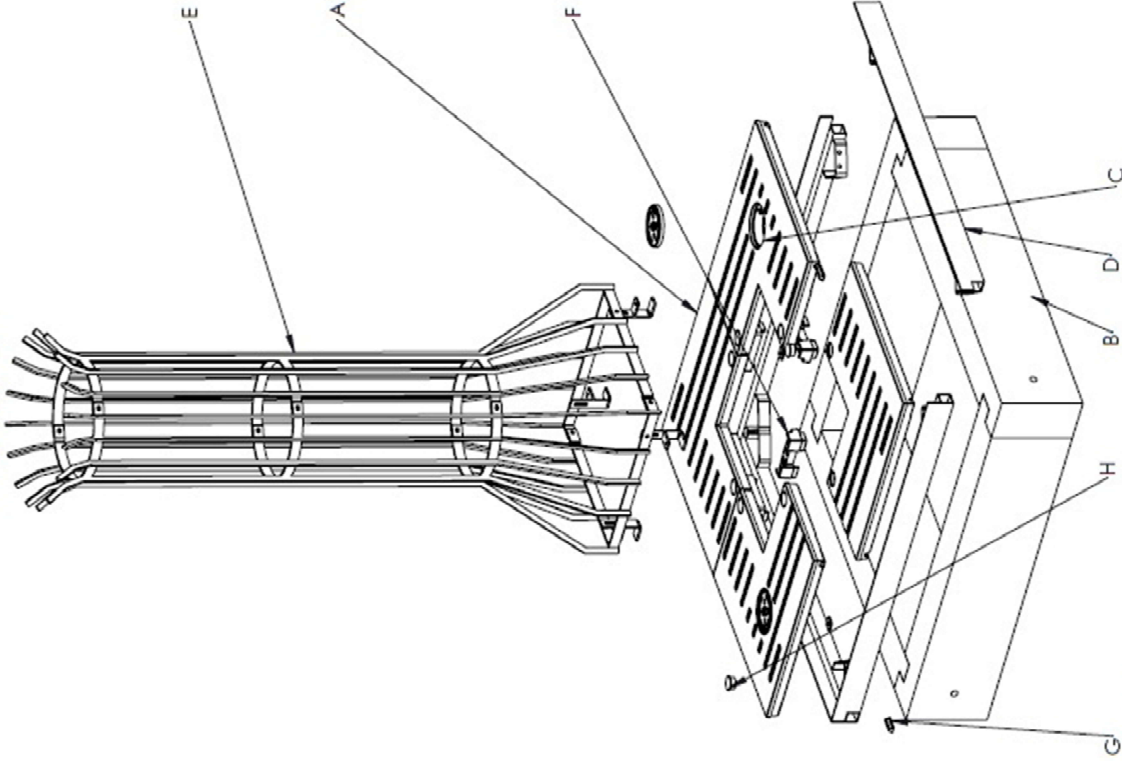
Gewicht ca. 29 kg

Art. Nr.: ARQ1250

Baumrost liefern und gemäß den Herstellerangaben einbauen.

Fabrikat MeierGuss **Art. Nr.: LAQ12555EF** oder gleichwertig

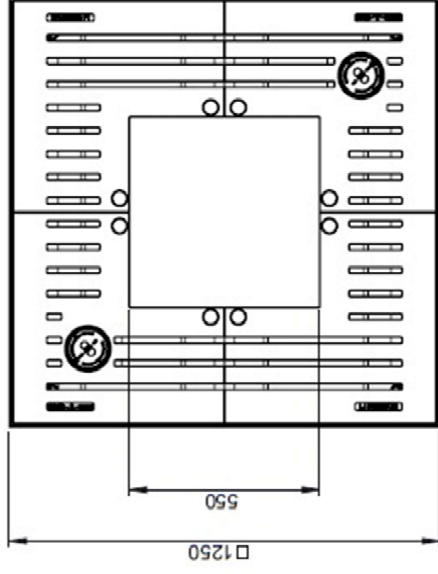
Explosionsansicht



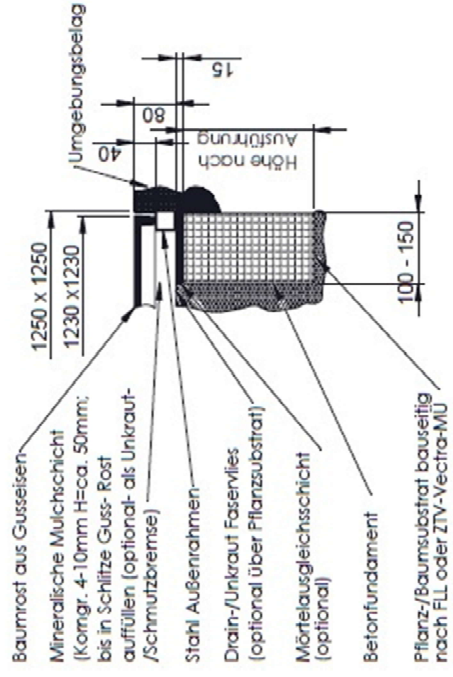
- A. Baumrost "Lateral® 2.0"
- B. Beton-Fundamentrahmen, 4-teilige, Standard, Bauhöhe 250mm
- C. Funktionsöffnung Ø120mm inkl. gesichertem Deckel, nutzbar für:
- Bewässerung, - Tiefenbelüftung, - LED-Bodenstrahler
- D. Außenrahmen aus verzinktem Stahl, 4-teilig
- E. Stammschutzgitter "Ligero-Q550", weitere sind im Konfigurator aufgeführt *
- F. Verbindungselemente für freitragende Montage.
- G. Dämpfende Einlage
- H. Abdeckkappen (Kst) für Verbindungsschrauben

*Optional

Draufsicht Darstellung ohne Stammschutzgitter



Schnitt durch die Einbausituation



- Baumrost aus Gusseisen
- Mineralische Mulchschicht (Korngr. 4-10mm H=Ca. 50mm; bis in Schlitz Gus-Rost auffüllen (optional: als Unkraut-/Schmutzbremse)
- Stahl Außenrahmen
- Drain-/Unkraut Fasenvlies (optional über Pflanzsubstrat)
- Mörtelausgleichsschicht (optional)
- Betonfundament
- Pflanz-/Baumsubstrat bauseitig nach FLL oder ZTV-Vectra-MU

MEIER GUSS
MEIER & LOGISTIK

Meier Guss
Sales & Logistics
Emmerichstr. 22
65556 Limburg

Meierguss 2.0
Baumschutzsystem Serie
"LATERAL® 2.0", Typ
LAQ12555

Zp - Nr.:
02.1877 A3