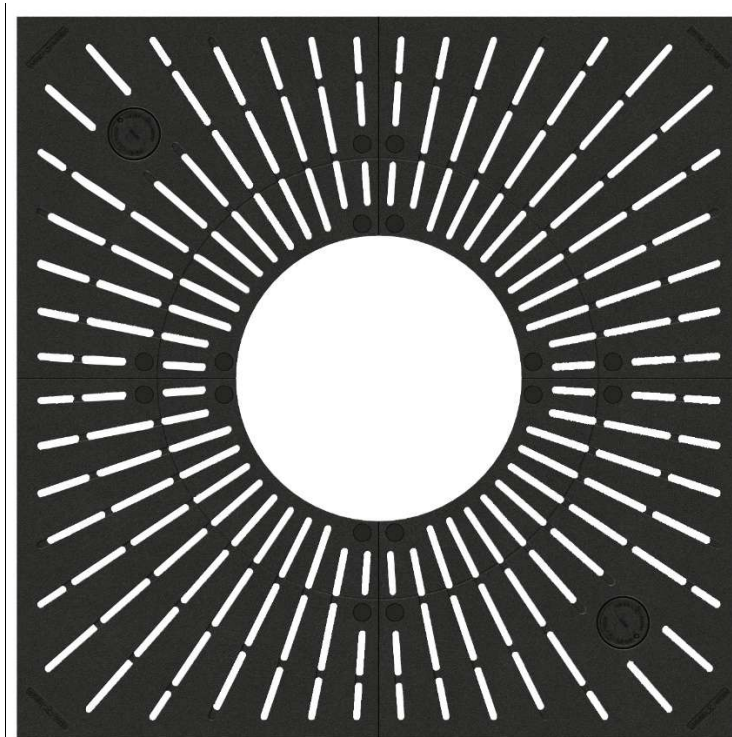


# Classico<sup>®</sup> 2.0



<b>Form</b>	<b>Außenmaß</b>	<b>Innenmaß</b>
-------------	-----------------	-----------------

Quadratisch	1800 x 1800 mm	Ø 700 mm
-------------	----------------	----------

### **Oberfläche/Beschichtung**

Schwarz RAL 9011 inkl. 2K EP Zinkgrund (vglb. RAL 9005)

### **Beleuchtung**

2 Segmente mit Funktionsöffnungen Ø 115 mm  
nutzbar für Bewässerung; Belüftung oder LED Strahler

### **Unterbau**

Mit passendem Stahl- Einfassungsrahmen  
inkl. Betonfundament

## Ausschreibungstext

### **Guss-Baumrost Q 180 – 1.800 x 1.800 mm**

#### **Typ "CLASSICO® 2.0"**

Schlitzverlauf/ Design: Strahlenoptik,

Außenform: quadratisch; Innenöffnung: rund

Systemmaß: 1.800 x 1.800 mm, Außenmaß Gussrost: 1.780 x 1.780 mm,

Innenöffnung  $\varnothing$  700 mm, bei Bedarf erweiterbar auf  $\varnothing$  1.100 mm durch mechanisches Trennen der Innenelemente an vorgegebenen Soll-Trennstellen

Rosthöhe 40 mm,

Punktaufgabe mit Dämpfungselementen MEIPREN®,

Schlitzweite: 16 mm, Schlitzkontur: begehungsseitig mit sichtbarem Radius für Grad-/Kantenfreie Oberfläche,

aus Gusseisen EN-GJL-250 nach DIN EN 1561, Maß Toleranzen nach DIN EN ISO 8062 - Kategorie CT10,

frei Wurzelraum überbrückendes Gussrostsystem für Radlasten bis 50 kN (ungebremst),

inkl. 2 Versorgungsöffnungen mit gesichertem Deckel,

Segmentverbindung durch statisch belastbare, unterseitige Guss-Laschen aus EN-GJS-500 mit 2 Verschraubungen einschl. Montageelemente,

Beschichtung: 2 K EP Zinkgrund und Tauchlackierung ähnl. Farbe RAL 9011 (vglb. RAL 9005),

Rutschhemmung: R10-V4 (vglb. R11) nach DIN 51130 bzw. BGR 181 (Prüfzertifikat 2019 MPA Neuwied),

Rutschgefahr: gering – mäßig auf Grund der relativ rauen, strukturierten Guss Oberfläche,

Gewicht ca. 363 kg, Art. Nr. CLQ18070

### **Einfassungsrahmen Q 180 – 1.800 x 1.800 mm**

Typ "MG-ER- 2.0" für MEIERGUSS Baumroste System 2.0,

4- teilige Ausführung ohne einschränkende Stahl-Profile im Baumscheibenbereich,

Systemmaß: 1.800 x 1.800 mm, Einlegetiefe: 40 mm, Bauhöhe: 80 mm

Auflagefläche aus Profilstahl-Rechteckrohr 40/40, Kantenprofil S= 5 mm,

4 Befestigungslaschen mit Bohrung  $\varnothing$  11 mm,

Beschichtung: feuerverzinkt, inkl. Schrauben, Dübel,

Gewicht ca. 40 kg

Art. Nr.: ARQ1800

### **Fundament Q 180 – 1.800 x 1.800 mm**

Typ "MG-FU- 2.0" für MEIERGUSS Baumroste System 2.0,

aus Stahlbeton (B35 - B45), quadratisch

Systemmaß: 1.800 x 1.800 mm, Innenmaß: 1.200 x 1.200 mm, Höhe: 250 mm,

inkl. Stahlarmierung statisch ausgelegt für Radlasten bis 50 kN nach DIN EN 1072,

1- bis 4-teilige Bauform, inkl. Gewinde-/Versetzbuchsen für bauseitige Ringösen, ohne unterseitige Wurzelöffnungen

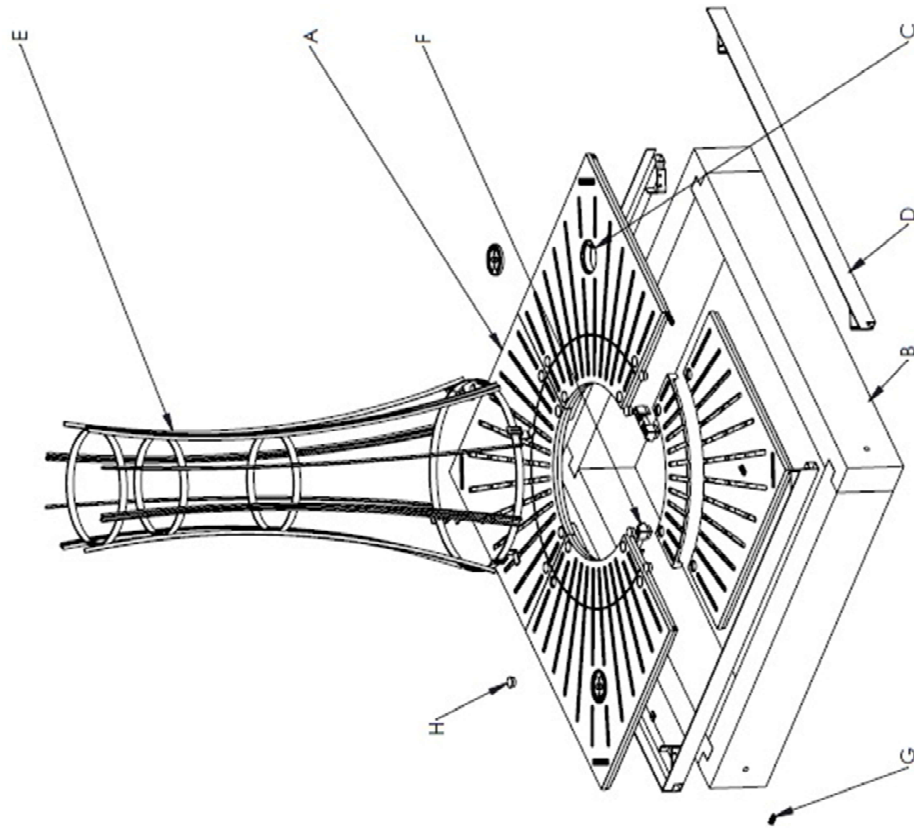
Gewicht ca. 616 kg

Art. Nr. BFQ18025

Baumrost liefern und gemäß den Herstellerangaben einbauen.

Fabrikat MeierGuss **Art. Nr.: CLQ18070EF** oder gleichwertig

### Explosionsansicht

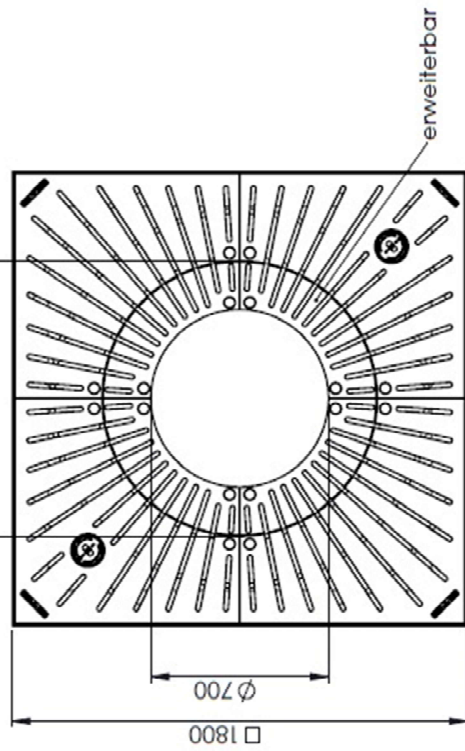


- A. Baumrost "Classico® 2.0"
- B. Beton-Fundamentrahmen, 4-teilige, Standard, Bauhöhe 250mm
- C. Funktionsöffnung  $\varnothing 120$ mm inkl. gesichertem Deckel, nutzbar für:  
- Bewässerung, - Tiefenbelüftung, - LED-Bodenstrahler
- D. Außenrahmen aus verzinktem Stahl, 4-teilig
- E. Stammschutzgitter "Limes-K700", weitere sind im Konfigurator aufgeführt \*
- F. Verbindungselemente für freitragende Montage.
- G. Dämpfende Einlage
- H. Abdeckkappen (Kst) für Verbindungsschrauben

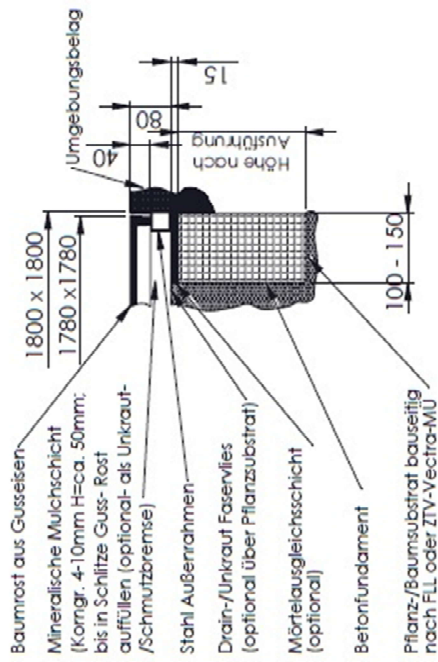
\*Optional

### Draufsicht, Darstellung ohne Stammschutzgitter

bauseits auf ca.  $\varnothing 1100$  mechanisch erweiterbar



### Schnitt durch die Einbausituation



**MEIER GUSS**  
SALES & LOGISTICS  
Meier Guss  
Sales & Logistics  
GmbH & Co. KG,  
Eiser Str. 23-25,  
55656 Limburg

Meierguss 2.0  
Baumschutzsystem Serie  
"Classico® 2.0", Typ  
CLQ18070

Zp - Nr.:  
02.1791 A3

## Referenzen



Mutterstadt



Hachenburg, Altstadt