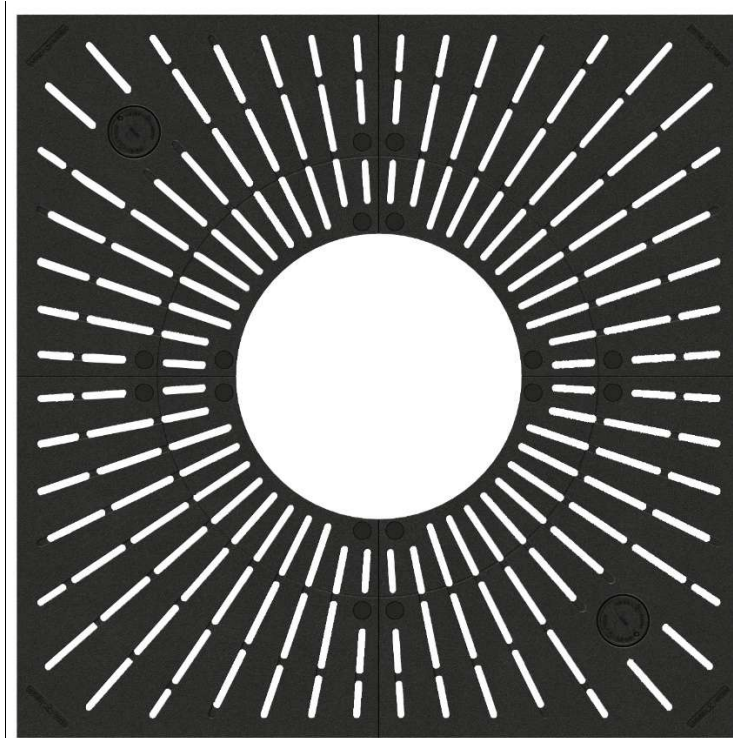


Classico[®] 2.0



Form	Außenmaß	Innenmaß
-------------	-----------------	-----------------

Quadratisch	1800 x 1800 mm	Ø 700 mm
-------------	----------------	----------

Oberfläche/Beschichtung

Schwarz RAL 9011 inkl. 2K EP Zinkgrund (vglb. RAL 9005)

Beleuchtung

2 Segmente mit Funktionsöffnungen Ø 115 mm
nutzbar für Bewässerung; Belüftung oder LED Strahler

Unterbau

Mit passendem Stahl- Einfassungsrahmen
ohne Betonfundament

Ausschreibungstext

Guss-Baumrost Q 180 – 1.800 x 1.800 mm

Typ "CLASSICO® 2.0"

Schlitzverlauf/ Design: Strahlenoptik,

Außenform: quadratisch; Innenöffnung: rund

Systemmaß: 1.800 x 1.800 mm, Außenmaß Gussrost: 1.780 x 1.780 mm,

Innenöffnung \varnothing 700 mm, bei Bedarf erweiterbar auf \varnothing 1.100 mm durch mechanisches Trennen der Innenelemente an vorgegebenen Soll-Trennstellen

Rosthöhe 40 mm,

Punktauflage mit Dämpfungselementen MEIPREN®,

Schlitzweite: 16 mm, Schlitzkontur: begehungsseitig mit sichtbarem Radius für Grad-/Kantenfreie Oberfläche,

aus Gusseisen EN-GJL-250 nach DIN EN 1561, Maß Toleranzen nach DIN EN ISO 8062 - Kategorie CT10,

frei Wurzelraum überbrückendes Gussrostsystem für Radlasten bis 50 kN (ungebremst), inkl. 2 Versorgungsöffnungen mit gesichertem Deckel,

Segmentverbindung durch statisch belastbare, unterseitige Guss-Laschen aus EN-GJS-500 mit 2 Verschraubungen einschl. Montageelemente,

Beschichtung: 2 K EP Zinkgrund und Tauchlackierung ähnl. Farbe RAL 9011 (vglb. RAL 9005),

Rutschhemmung: R10-V4 (vglb. R11) nach DIN 51130 bzw. BGR 181 (Prüfzertifikat 2019 MPA Neuwied),

Rutschgefahr: gering – mäßig auf Grund der relativ rauen, strukturierten Guss Oberfläche, Gewicht ca. 363 kg

Art. Nr. CLQ18070

Einfassungsrahmen Q 180 – 1.800 x 1.800 mm

Typ "MG-ER- 2.0" für MEIERGUSS Baumroste System 2.0,

4- teilige Ausführung ohne einschränkende Stahl-Profile im Baumscheibenbereich,

Systemmaß: 1.800 x 1.800 mm, Einlegetiefe: 40 mm, Bauhöhe: 80 mm

Auflagefläche aus Profilstahl-Rechteckrohr 40/40, Kantenprofil S= 5 mm,

4 Befestigungslaschen mit Bohrung \varnothing 11 mm,

Beschichtung: feuerverzinkt, incl. Schrauben, Dübel,

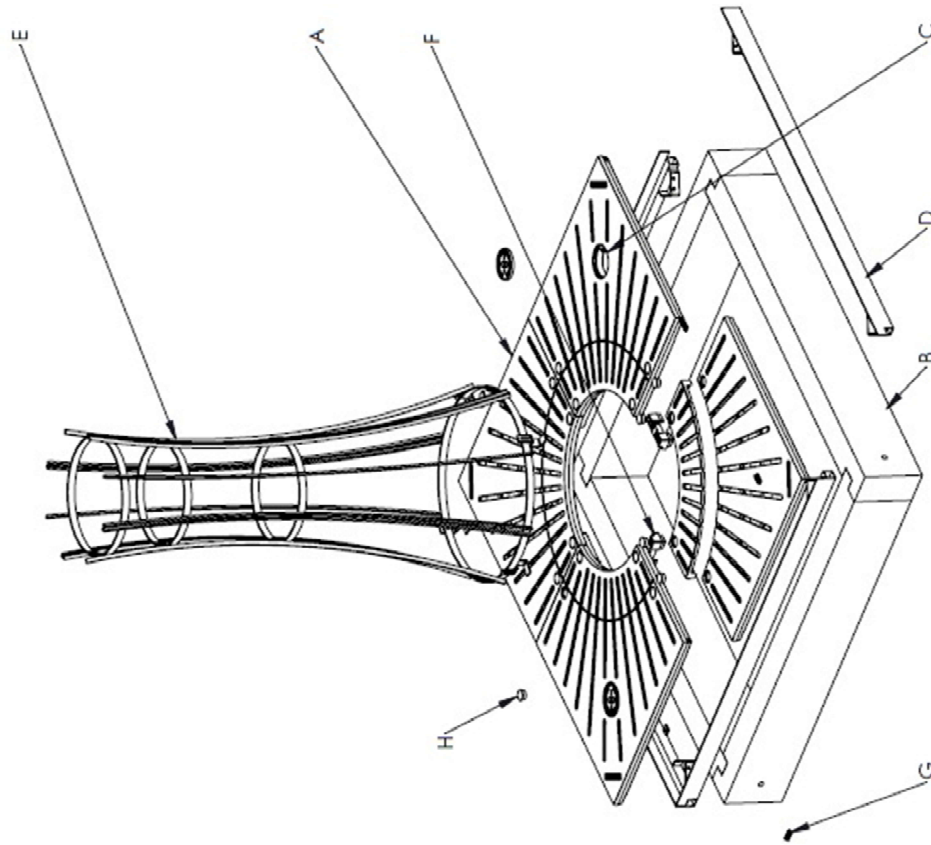
Gewicht ca. 40 kg

Art. Nr.: ARQ1800

Baumrost liefern und gemäß den Herstellerangaben einbauen.

Fabrikat MeierGuss **Art. Nr.: CLQ18070E** oder gleichwertig

Explosionsansicht

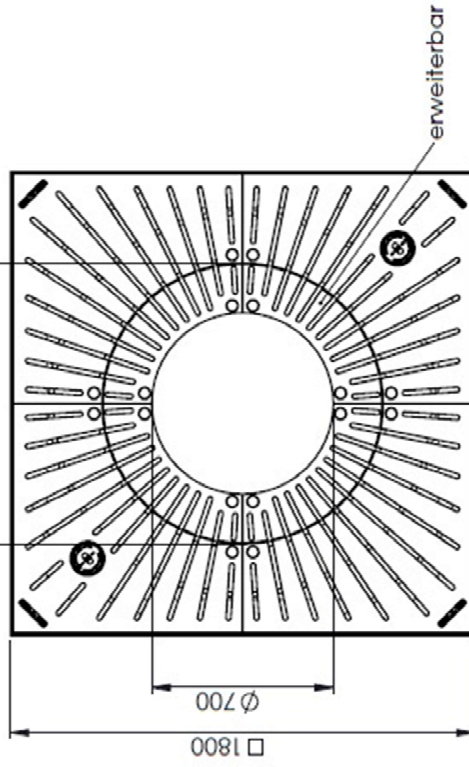


- A. Baumrost "Classico" 2.0"
- B. Beton-Fundamentrahmen, 4-teilige, Standard, Bauhöhe 250mm
- C. Funktionsöffnung $\varnothing 120\text{mm}$ inkl. gesichertem Deckel, nutzbar für:
-Bewässerung, -Tiefenbelüftung, -LED-Bodenstrahler
- D. Außenrahmen aus verzinktem Stahl, 4-teilig
- E. Stammschutzgitter "Limes-K700", weitere sind im Konfigurator aufgeführt *
- F. Verbindungselemente für freitragende Montage.
- G. Dämpfende Einlage
- H. Abdeckkappen (Kst) für Verbindungsschrauben

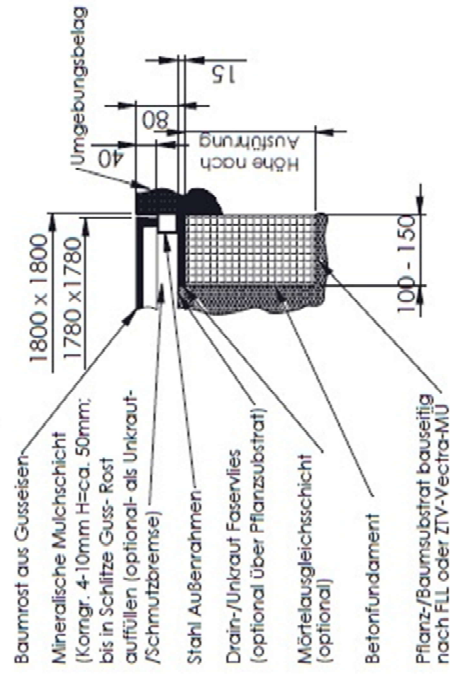
*Optional

Draufsicht, Darstellung ohne Stammschutzgitter

bauseits auf ca. $\varnothing 1100$ mechanisch erweiterbar



Schnitt durch die Einbausituation



- Baumrost aus Gusseisen
- Mineralische Mulchschicht (Korngr. 4-10mm H=ca. 50mm; bis in Schlitz Guss-Rost aufüllen (optional- als Unkraut-/Schmutzbremse)
- Stahl Außenrahmen
- Drain-/Unkraut Faservlies (optional über Pflanzsubstrat)
- Mörtelausgleichsschicht (optional)
- Betonfundament
- Pflanz-/Baumsubstrat bauseitig nach FLL oder ZTV-Vectra-MU

MEIER GUSS
BAU- & LOGISTIK
Meier Guss
Sales & Logistics
Emmer & Glatz
Eisenstr. 32
65566 Limburg

Meierguss 2.0
Baumschutzsystem Serie
"Classico@2.0", Typ
CLQ18070

Zp - Nr.:
02.1791 A3

Referenzen



Mutterstadt



Hachenburg, Altstadt