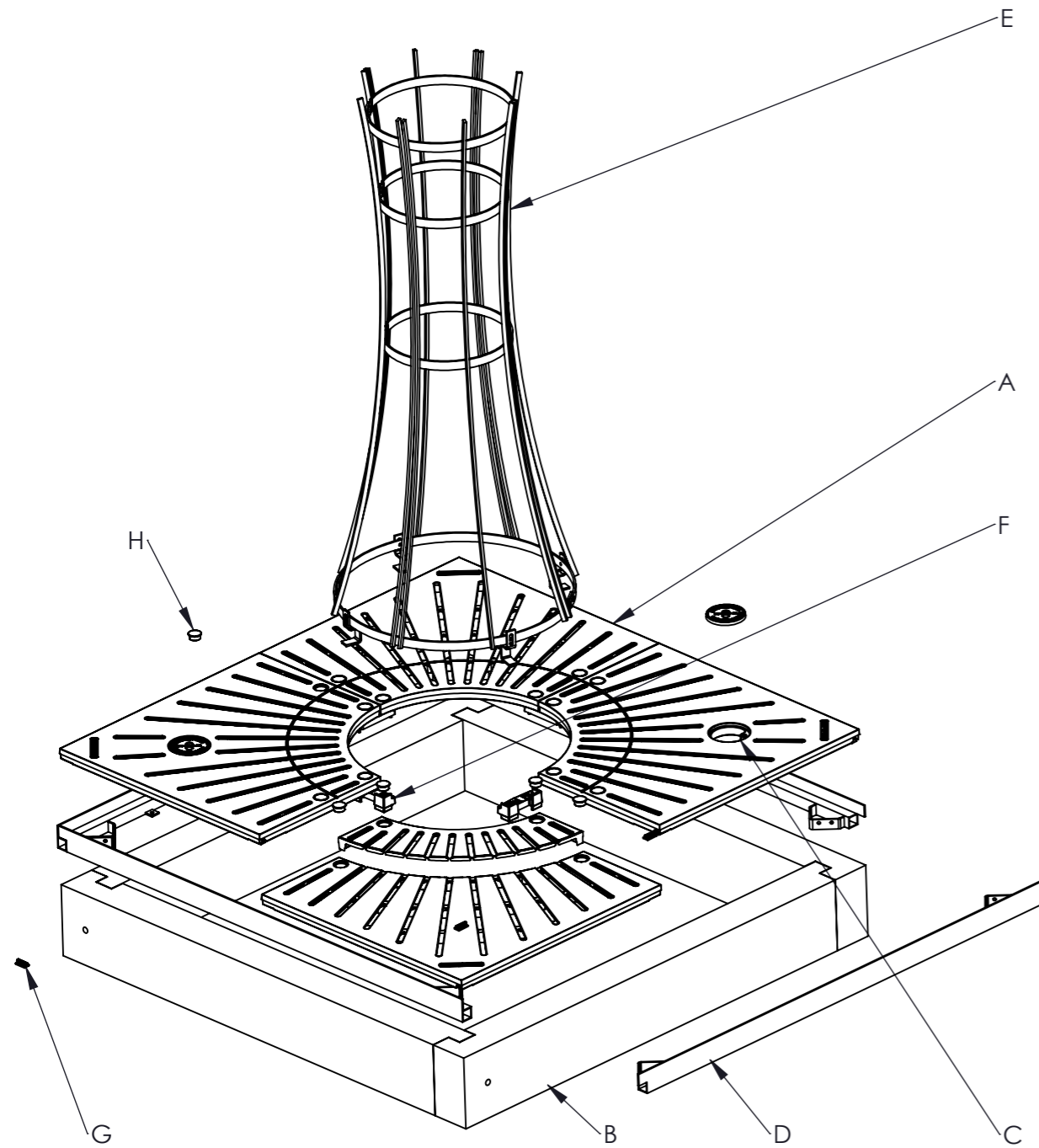


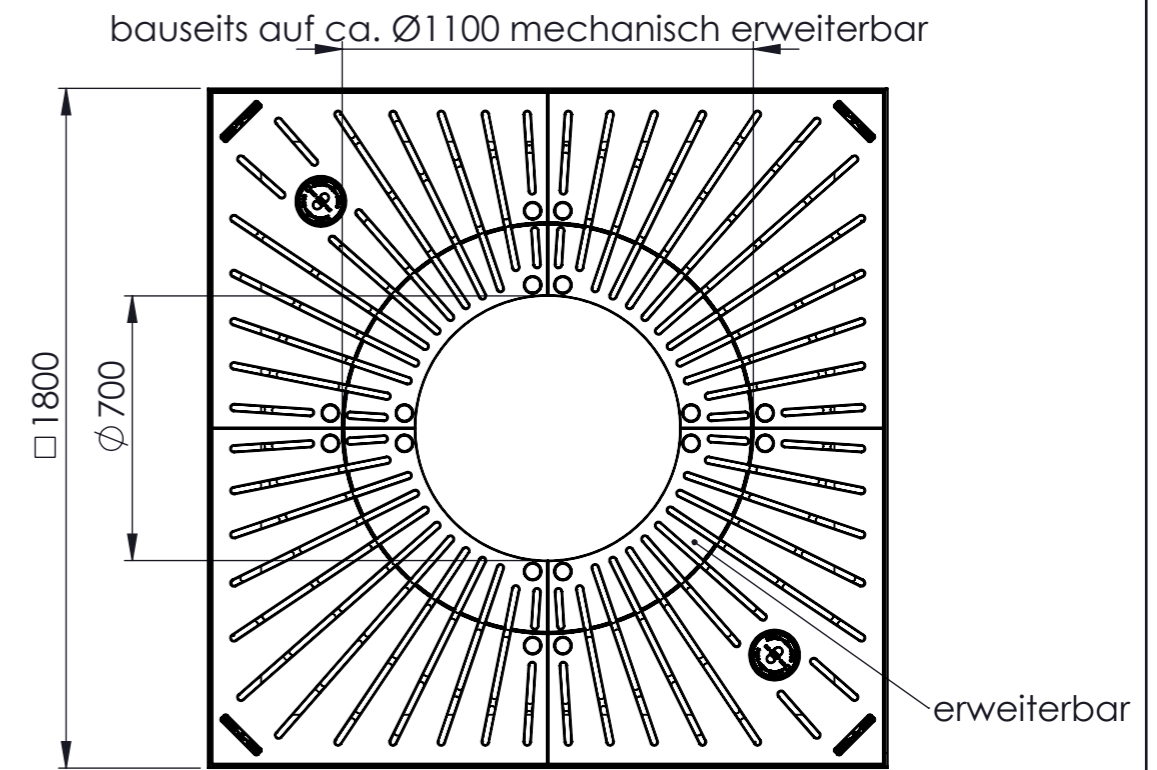
## Explosionsansicht



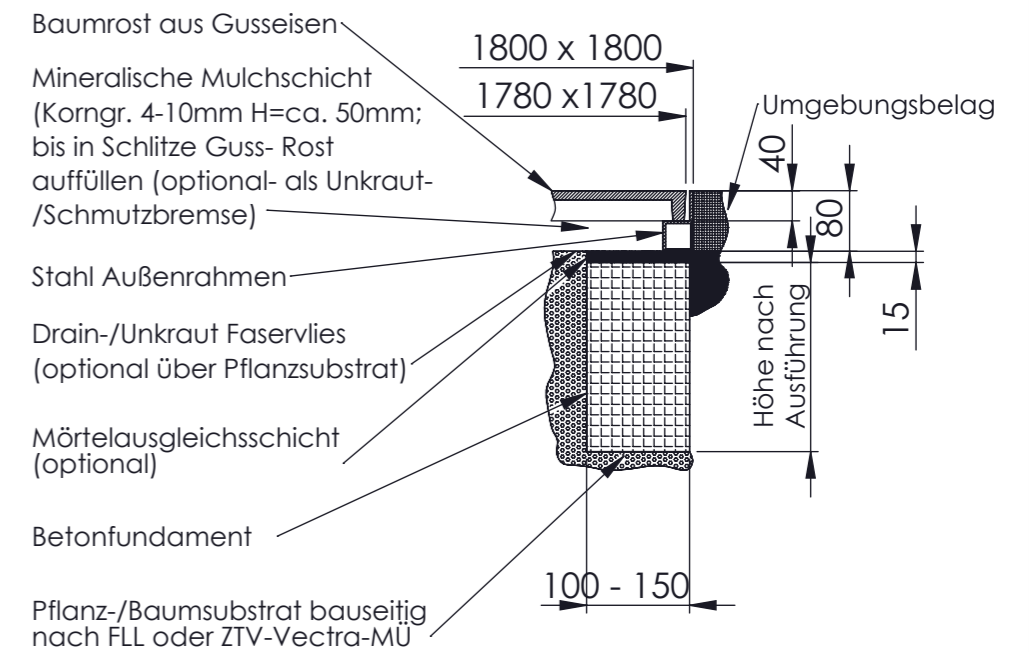
- A. Baumrost "Classico® 2.0"
- B. Beton-Fundamentrahmen, 4-teilige, Standard, Bauhöhe 250mm
- C. Funktionsöffnung  $\varnothing 120\text{mm}$  inkl. gesichertem Deckel, nutzbar für:  
-Bewässerung, -Tiefenbelüftung, -LED-Bodenstrahler
- D. Außenrahmen aus verzinktem Stahl, 4-teilig
- E. Stammschutzgitter "Limes-K700", weitere sind im Konfigurator aufgeführt \*
- F. Verbindungselemente für freitragende Montage.
- G. Dämpfende Einlage
- H. Abdeckkappen (Kst) für Verbindungsschrauben

\*Optional

## Draufsicht, Darstellung ohne Stammschutzgitter



## Schnitt durch die Einbausituation



**MEIER GUSS**  
SALES & LOGISTICS  
Meier Guss  
Sales & Logistics  
GmbH & Co. KG,  
Elzer Str. 23-25,  
65556 Limburg

Bez.:  
Meierguss 2.0  
Baumschutzsystem Serie  
"Classico® 2.0", Typ  
CLQ18070

Zg. - Nr.:  
02.1791 A3