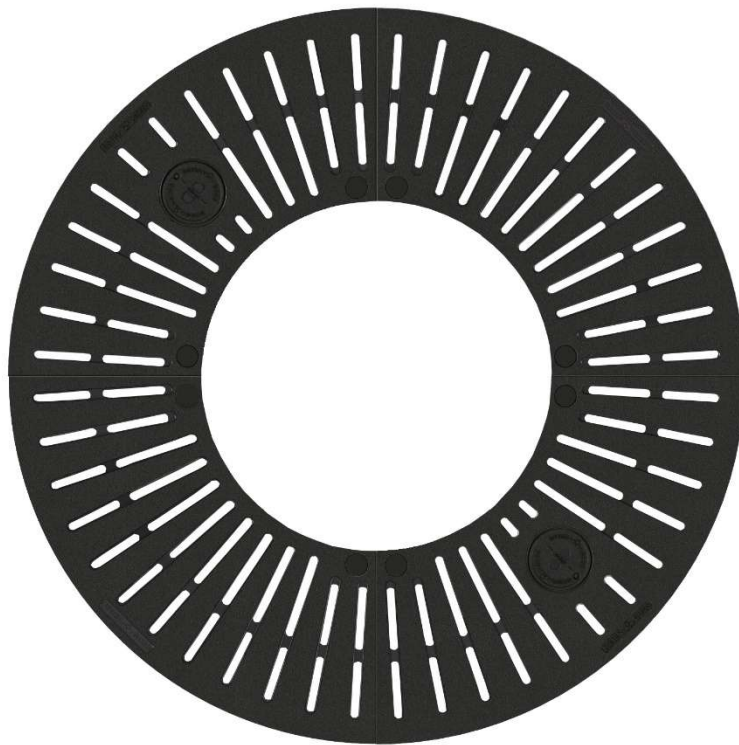


Classico[®] 2.0

**Form**

Kreisrund

Außenmaß

Ø 1500 mm

Innenmaß

Ø 700 mm

Oberfläche/Beschichtung

Schwarz RAL 9011 inkl. 2K EP Zinkgrund (vglb. RAL 9005)

Beleuchtung

2 Segmente mit Funktionsöffnungen Ø 115 mm
nutzbar für Bewässerung, Belüftung oder LED Strahler

Unterbau

Mit passendem Stahl-Einfassungsrahmen und
Betonfundament

Ausschreibungstext

Guss-Baumrost K 150 – Ø 1.500 mm

Typ "CLASSICO® 2.0"

Schlitzverlauf/Design: Radialoptik,

Außenform: kreisrund, Innenöffnung: rund

Systemmaß: Ø 1.500 mm, Außenmaß Gussrost: Ø 1.480 mm,

Innenöffnung Ø 700 mm, Rosthöhe 40 mm,

Punktauflage mit Dämpfungselementen MEIPREN®,

Schlitzweite: 16 mm, Schlitzkontur: begehungsseitig mit sichtbarem Radius für Grad-/Kantenfreie Oberfläche,

aus Gusseisen EN-GJL-250 nach DIN EN 1561, Maß Toleranzen nach DIN EN ISO 8062 - Kategorie CT 10,

frei Wurzelraum überbrückendes Gussrostsystem für Radlasten bis 50 kN (ungebremst), inkl. 2 Versorgungsöffnungen mit gesichertem Deckel,

Segmentverbindung durch statisch belastbare unterseitige Guss-Laschen aus EN-GJS-500 mit 2 Verschraubungen einschl. Montageelemente,

Beschichtung: 2 K EP Zinkgrund und Tauchlackierung ähnl. Farbe RAL 9011 (vglb. RAL 9005),

Rutschhemmung: R10-V4 (vglb. R11) nach DIN 51130 bzw. BGR 181 (Prüfzertifikat 2019 MPA Neuwied),

Rutschgefahr: gering – mäßig auf Grund der relativ rauen, strukturierten Guss Oberfläche, Gussoberfläche, Gewicht ca. 170,8 kg, Art. Nr.: CLK15070

Stahl-Einfassungsrahmen K 150 – Ø 1.500 mm

Typ "MG-ER-2.0" für MEIERGUSS Baumroste System 2.0,

2-teilige Ausführung ohne einschränkende Stahl-Profile im Baumscheibenbereich,

Systemmaß: Ø 1.500 mm, Einlegetiefe: 40 mm, Bauhöhe: 80 mm

Auflagefläche aus Profilstahl-Rechteckrohr 40/40, Kantenprofil S= 5 mm,

4 Befestigungslaschen mit Bohrung Ø 11 mm,

Beschichtung: feuerverzinkt, inkl. Schrauben, Dübel,

Gewicht ca. 26 kg,

Art. Nr.: ARK1500

Fundament K 150 – Ø 1.500 mm

Typ "MG-FU- 2.0" für MEIERGUSS Baumroste System 2.0,

aus Stahlbeton (B35 - B45), rund

Systemmaß: Ø 1.500 mm, Innenmaß: Ø 1.200 mm, Höhe: 250 mm,

inkl. Stahlarmierung statisch ausgelegt für Radlasten bis 50 kN (nach DIN EN 1072),

1- bis 2-teilige Bauform mit Gewinde-/Versetzbuchsen für bauseitige Ringösen, ohne unterseitige Wurzelöffnungen,

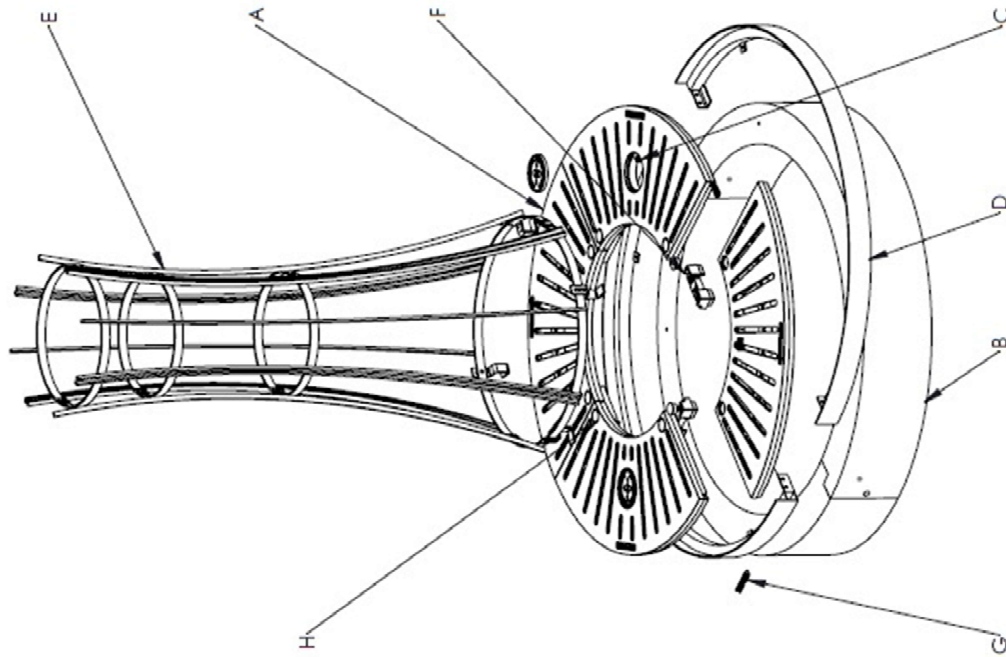
Gewicht ca. 350 kg

Art. Nr. BFK15025

Baumrost liefern und gemäß den Herstellerangaben einbauen.

Fabrikat MeierGuss **Art. Nr.: CLK15070EF** oder gleichwertig

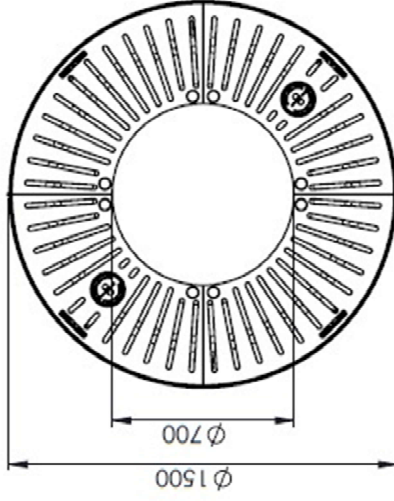
Explosionsansicht



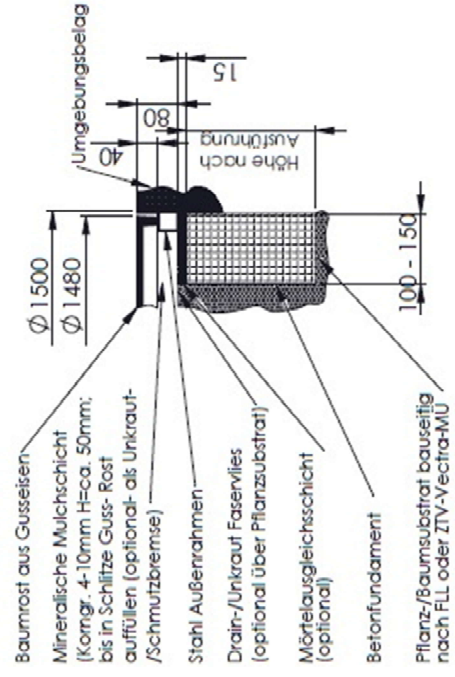
- A. Baumrost "Classico® 2.0"
- B. Beton-Fundamentrahmen, 2-teilige, Standard, Bauhöhe 250mm
- C. Funktionsöffnung $\varnothing 120\text{mm}$ inkl. gesichertem Deckel, nutzbar für:
- Bewässerung, -Tiefenbelüftung, -LED-Bodenstrahler
- D. Außenrahmen aus verzinktem Stahl, 2-teilig
- E. Stammschutzgitter "Limes-K700", weitere sind im Konfigurator aufgeführt *
- F. Verbindungselemente für freitragende Montage.
- G. Dämpfende Einlage
- H. Abdeckkappen (Kst) für Verbindungsschrauben

*Optional

Draufsicht, Darstellung ohne Stammschutzgitter



Schnitt durch die Einbausituation



- Baumrost aus Gusseisen
- Mineralische Mulchschicht (Korngr. 4-10mm H=ca. 50mm; bis in Schlitz Guss-Rost auffüllen (optional- als Unkraut-/Schmutzbremse)
- Stahl Außenrahmen
- Drain-/Unkraut Faservlies (optional über Pflanzsubstrat)
- Mörtelausgleichsschicht (optional)
- Betonfundament
- Pflanz-/Baumsubstrat bauseitig nach FLL oder ZTV-Vectra-MU

MEIER GUSS
SALES & LOGISTICS
Meier Guss
Sales & Logistics
GmbH & Co. KG
Eiser Str. 23-25,
65556 Limburg

Meierguss 2.0
Baumschutzsystem Serie
"Classico® 2.0", Typ
CLK15070

Zg.-Nr.:
02.1800 A3