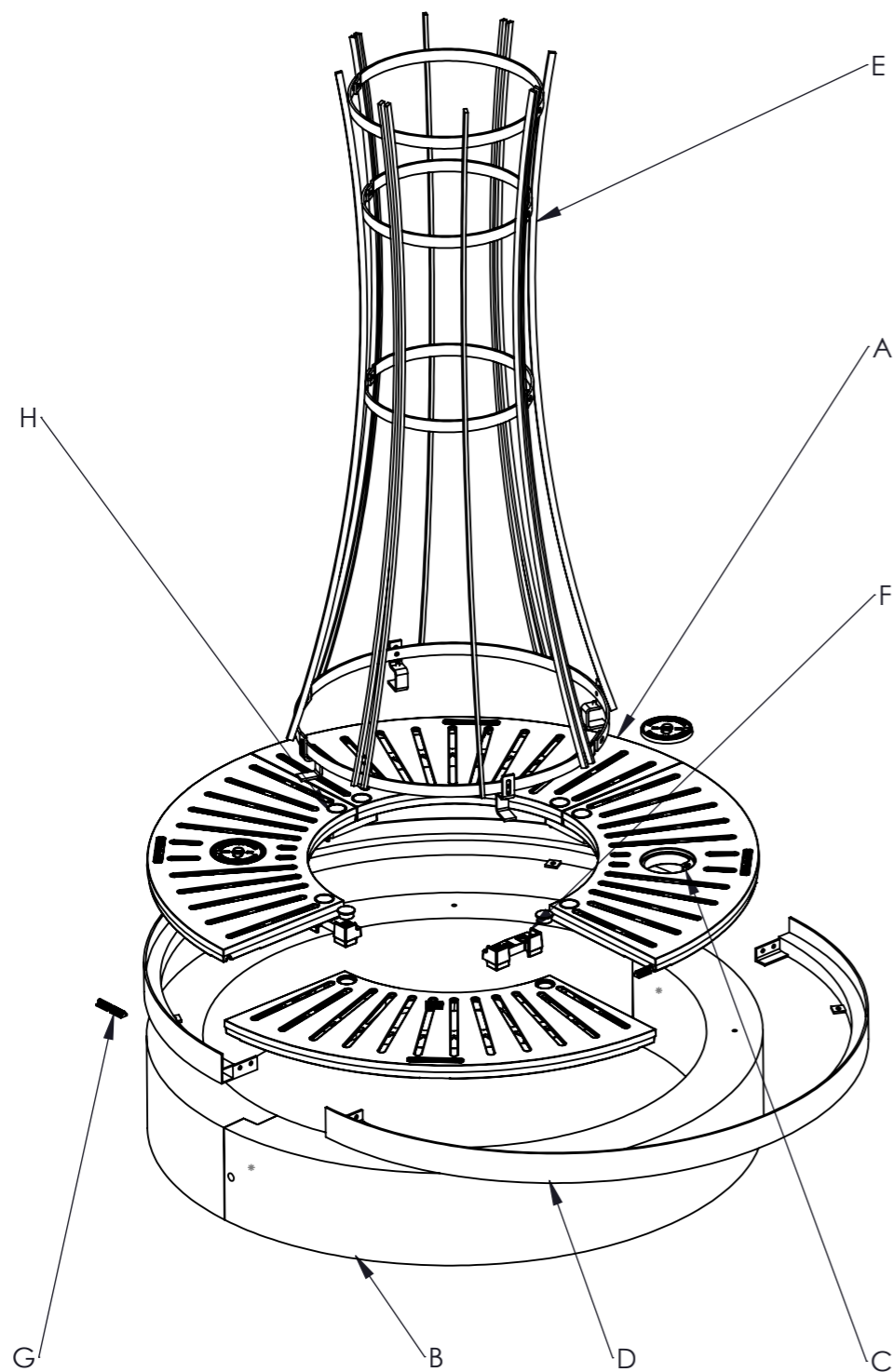


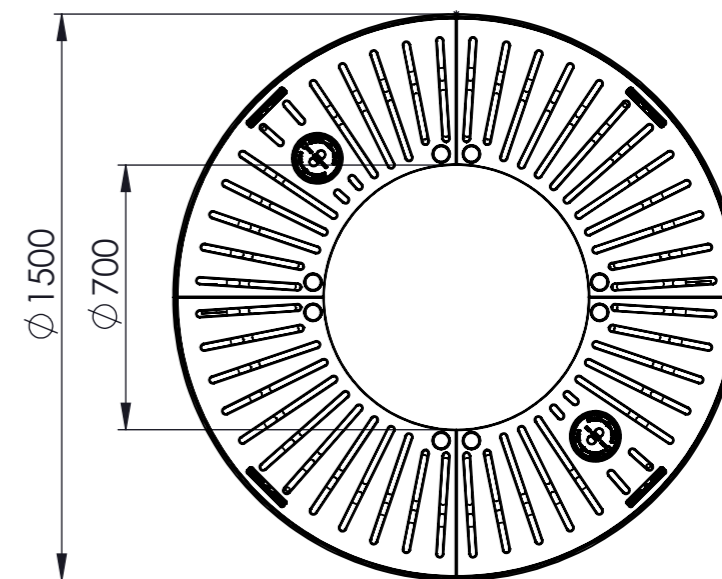
## Explosionsansicht



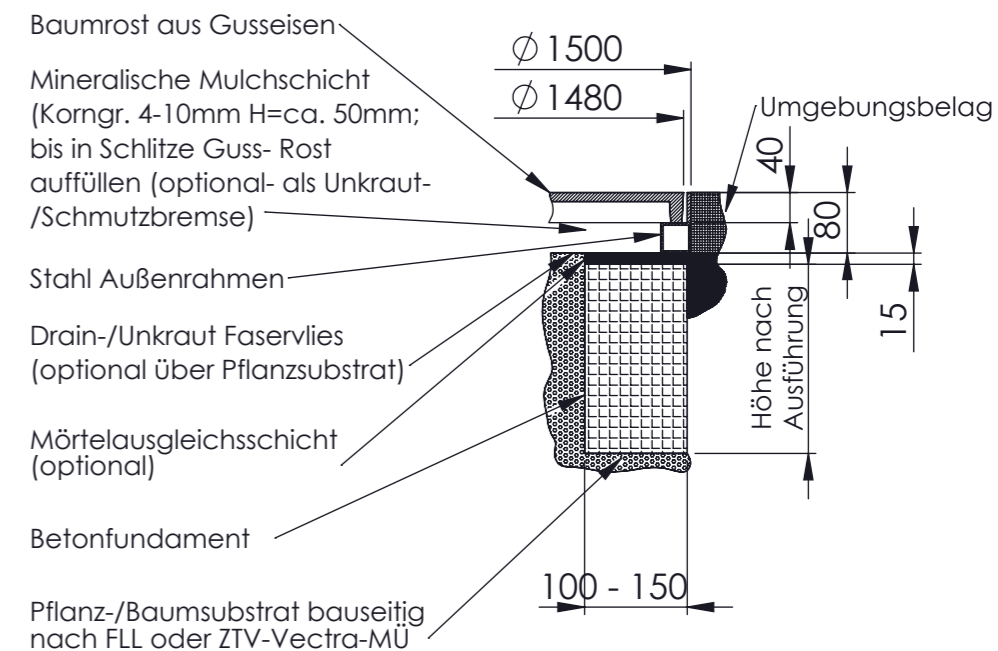
- A. Baumrost "Classico® 2.0"
- B. Beton-Fundamentrahmen, 2-teilige, Standard, Bauhöhe 250mm
- C. Funktionsöffnung Ø120mm inkl. gesichertem Deckel, nutzbar für:  
-Bewässerung, -Tiefenbelüftung, -LED-Bodenstrahler
- D. Außenrahmen aus verzinktem Stahl, 2-teilig
- E. Stammschutzgitter "Limes-K700", weitere sind im Konfigurator aufgeführt \*
- F. Verbindungselemente für freitragende Montage.
- G. Dämpfende Einlage
- H. Abdeckkappen (Kst) für Verbindungsschrauben

\*Optional

## Draufsicht, Darstellung ohne Stammschutzgitter



## Schnitt durch die Einbausituation



**MEIER GUSS**  
 SALES & LOGISTICS  
 Meier Guss  
 Sales & Logistics  
 GmbH & Co. KG,  
 Elzer Str. 23-25,  
 65556 Limburg

Bez.:  
 Meierguss 2.0  
 Baumschutzsystem Serie  
 "Classico® 2.0", Typ  
 CLK15070

Zg. - Nr.:  
 02.1800 A3