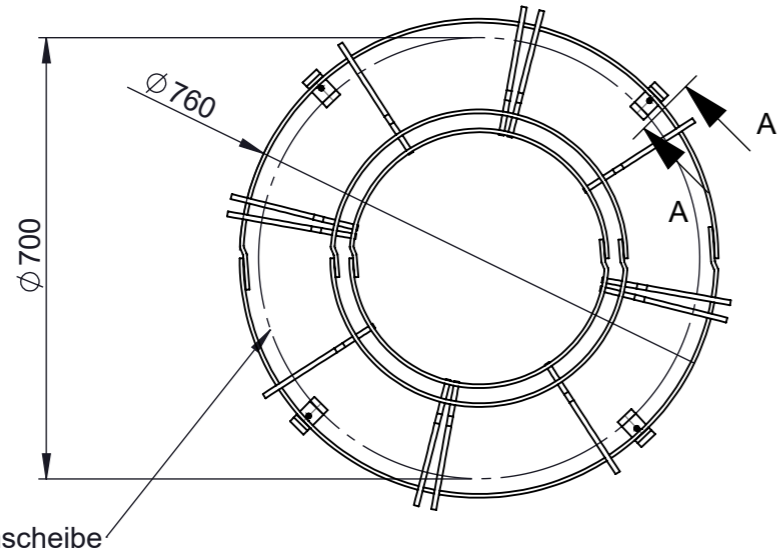
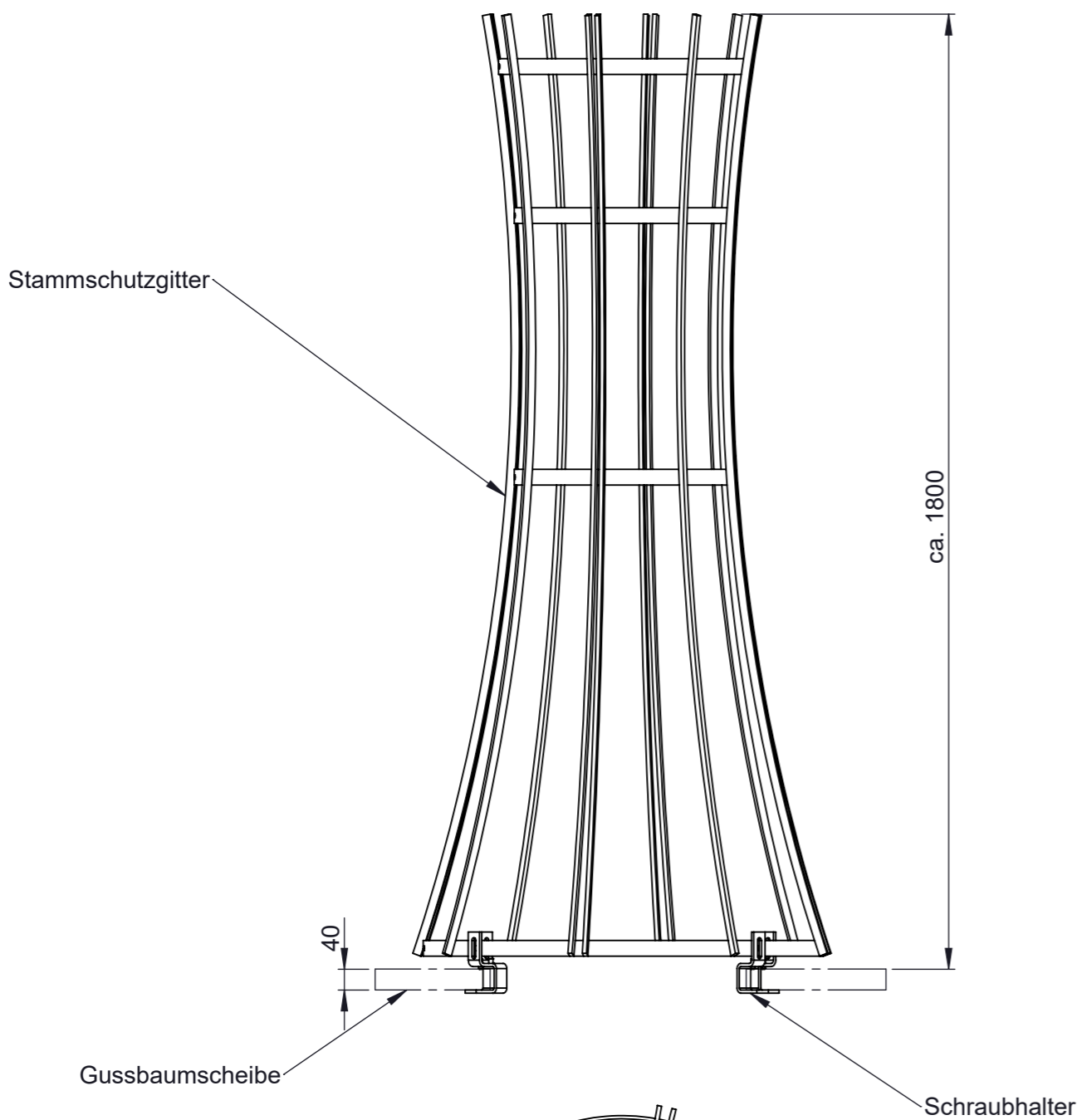


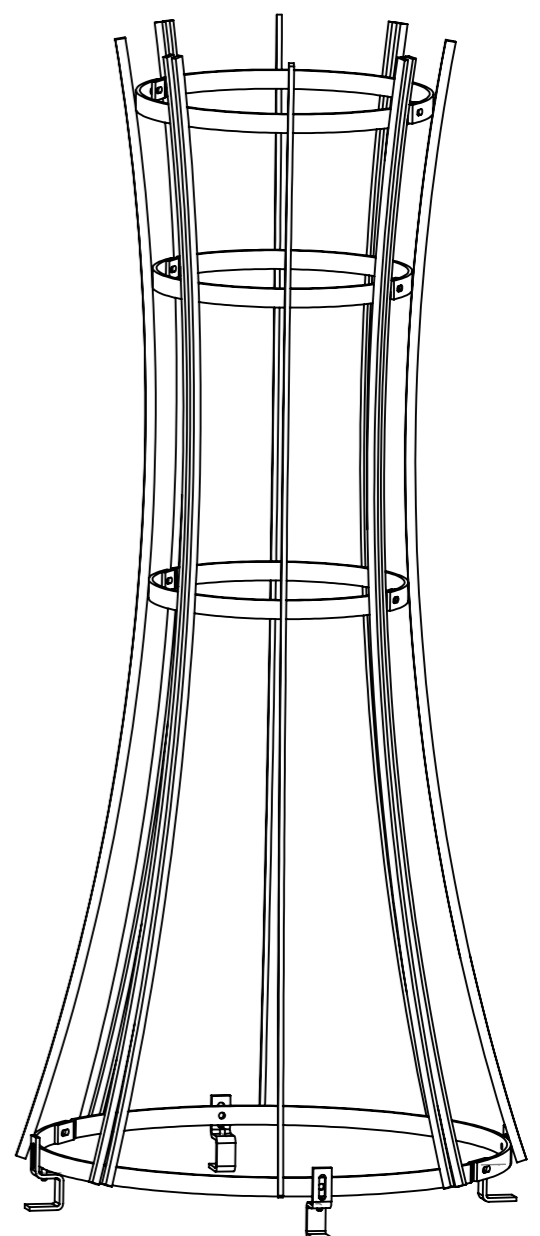
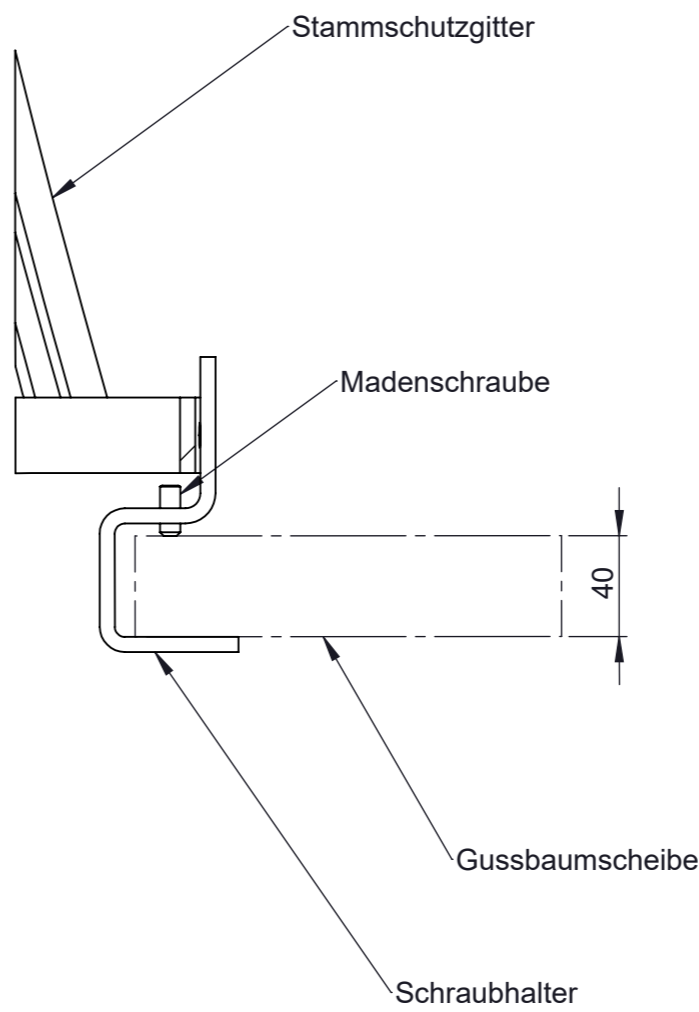
Diese Zeichnung und ihr Inhalt sind Eigentum der MEIER GUSS SALES & LOGISTICS GmbH & Co. KG. Weitergabe sowie Vervielfältigung dieses Dokuments, Verwertung und Mitteilung seines Inhalts sind verboten, soweit nicht ausdrücklich gestattet. Zuwiderhandlungen verpflichten zu Schadenersatz. Alle Rechte für den Fall der Patent-, Gebrauchsmuster- oder Geschmacksmustererträge vorbehalten. Diese Zeichnung unterliegt nicht dem Änderungsdienst.

Allgemeintoleranzen DIN EN ISO 8062-3	
Nennmaß	Toleranzfeld
0,1 - 0,25	IT10/12
0,25 - 0,5	IT9/11
0,5 - 1	IT8/10
1 - 2	IT7/9
2 - 5	IT6/8
5 - 10	IT5/7
10 - 20	IT4/6
20 - 30	IT4/6
30 - 50	IT4/6
50 - 70	IT4/6
70 - 100	IT4/6
100 - 150	IT4/6
150 - 200	IT4/6
200 - 300	IT4/6
300 - 500	IT4/6
500 - 1000	IT4/6

This drawing and its contents are the property of MEIER GUSS SALES & LOGISTICS GmbH & Co. KG. The reproduction, distribution and utilization of this document as well as the communication of its contents to others without express authorization is prohibited. Offenders will be held liable for the payment of damages. All rights reserved in the event of the grant of a patent, utility model or design. This drawing not subject to the revision.



A-A
MAßSTAB 1 : 3



Allgemeintoleranzen DIN EN ISO 8062-3 DCTG 12

	Meier Guss Sales & Logistics GmbH & Co. KG, Elzer Str. 23-25, 65556 Limburg	Güteüberwachung / Schutzrechte :		Maßstab : 1:12	Gewicht: 32.35 kg.	Tol. -
				Werkstoff : Stahl S235JR nach DIN EN 10025, Feuerverzinkt nach DIN EN ISO 1461		
-	-	-	Datum	Name	Bez. :	
-	-	-	Gez.	30.04.2018	Weis	"Limes-K 700" Stammschutzgitter für Meierguss Baumschutzsysteme 2.0
-	-	-	Gepr.	-		
-	-	-	Formular-Nr.:			
-	-	-	Norm			
-	-	-			Zg. - Nr. :	Prd.-Nr.:
-	-	-			02. 1870 A3 Offertzeichnung	-
-	-	-			Kd.-Nr.:	-
Rev.	Änderungen	Datum	Name	D.-Name: K3F065B0 Limes-K700 Offertzeichnung Stammschutzgitter 360° Baugruppe		
Sp.-Ort: Z:\Inventor\Projekte\K\K3F065B1\3D\						