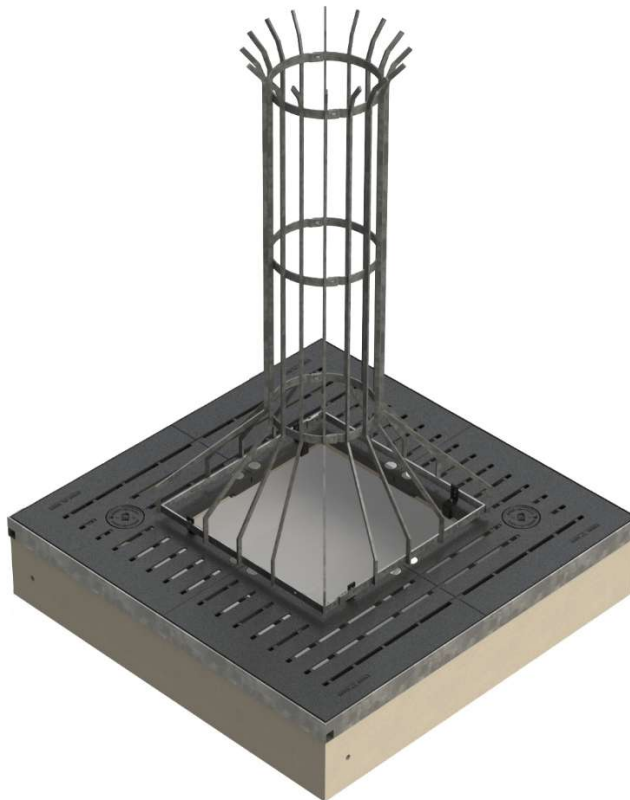




Baumschutzgitter

# Ligero<sup>®</sup>



## Form

Unten quadratisch

Oben rund

Höhe

## Abmessungen

768 x 768 mm

Ø 400 mm

1.800 mm

## Oberfläche/Beschichtung

Feuerverzinkt und pulverbeschichtet in Farbe DB oder RAL nach Kundenwunsch

## Ausschreibungstext

MEIERGUSS Design Baum-/Stammschutzgitter LIGERO®-Q

Typ: 2.0 Q, Design: LIGERO®, Form: quadratisch

für Baumroste Serie LATERAL® 2.0, QUADRAL u.a. Modelle

Bauart: 16 vertikalen Kantstreben Länge ca. 1.800 mm hochkant auf 4 quadratischen Horizontalringen aufgeschweißt

Material: Profilstahl S235JR feuerverzinkt

Abmessung: Bauhöhe 1.800 mm, Stammfuß 780 x 780 mm,

Stammhals: Ø 400 mm

**für Baumroste mit Innenmaß 700x700 (680x680) mm oder 800x800 mm**

zweiteilige Ausführung inkl. Verbindungsschrauben

stufenlos neigungs- und höhenverstellbar

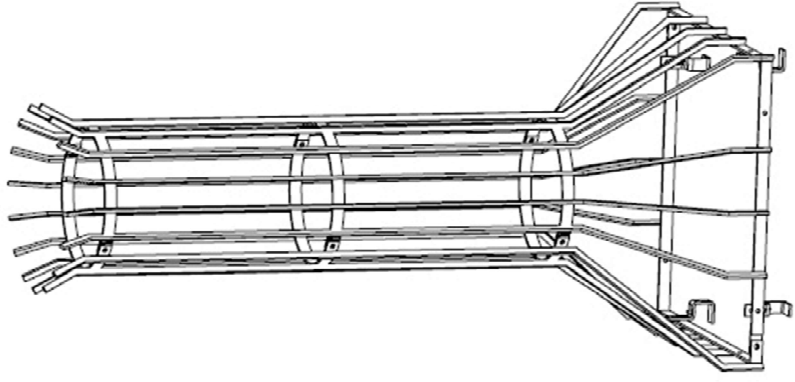
inkl. Adapterbefestigung für jeweiligen Baumrost

**Beschichtung: feuerverzinkt und pulverbeschichtet in Farbe DB oder RAL nach Kundenwunsch**

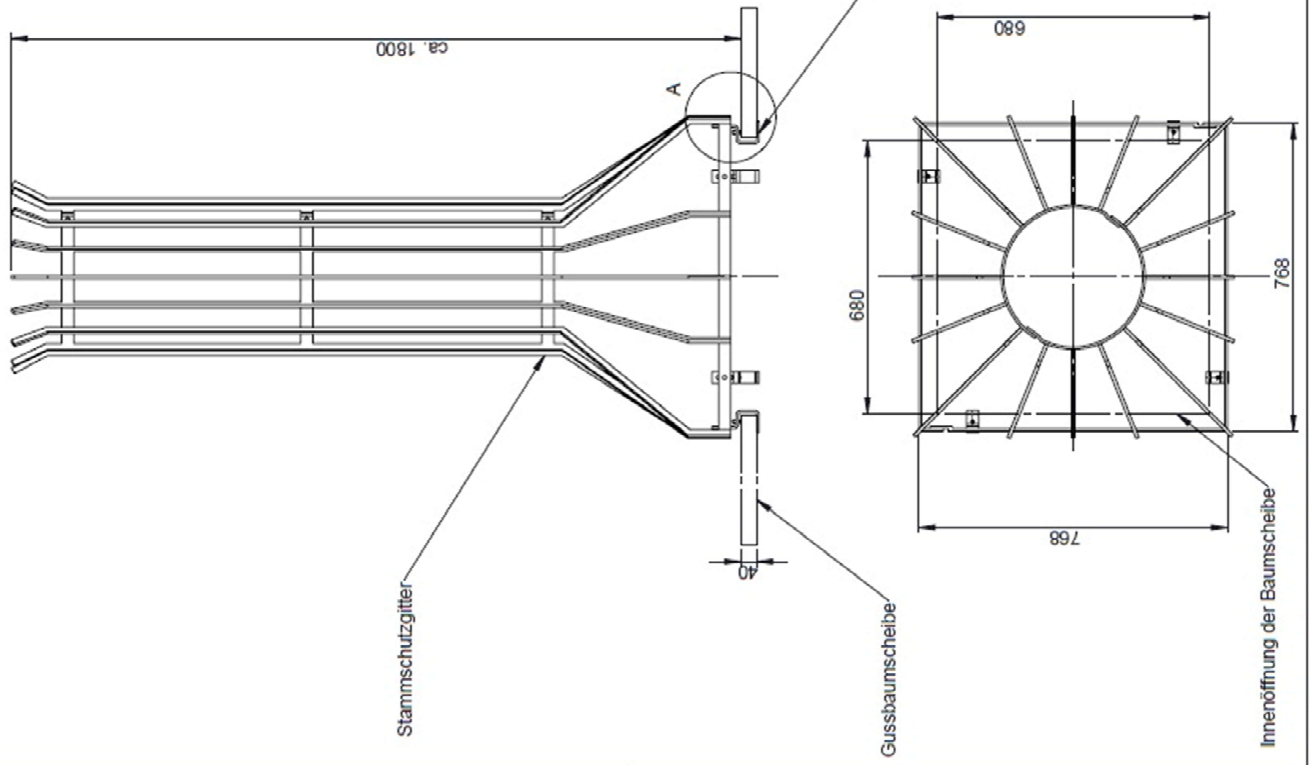
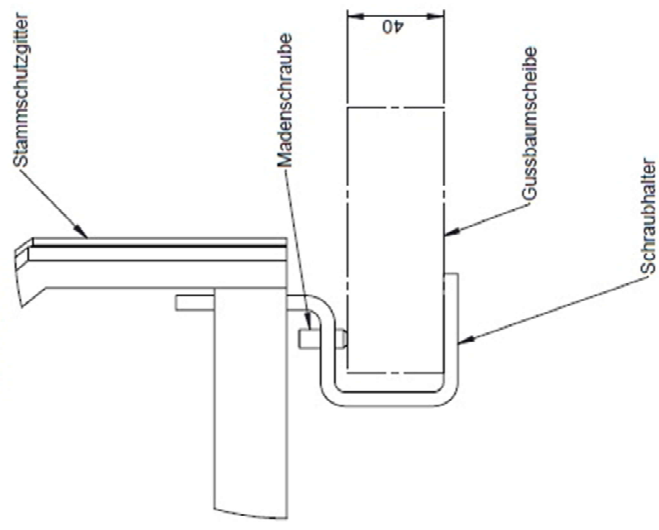
Gewicht ca. 41 kg

Baumschutzgitter liefern und gemäß den Herstellerangaben einbauen.

Fabrikat MeierGuss Art. Nr.: BSGLIGQ700S oder gleichwertig



DETAIL A  
MAßSTAB 1:2



<b>Meier Guss Sales &amp; Logistics GmbH &amp; Co. KG</b> Eiser Str. 23-25 68556 Limburg		Güterbezeichnung / Schutzreihe : "Ligero-Q 700" Stammschutzgitter, Q768, Bauhöhe 1800mm	
Datum : 25.04.2018 Gepr. : Formular-Nr. : Norm :	Name : MEI Gepr. : Norm :	Maße : 1:12 Gewicht : 40,84 kg Teil : -	Werkstoff : Stahl S235JR nach DIN EN 10025, Feuerverzinkt nach DIN EN ISO 1461
Bez. : D.-Name : 1316381 Ligero-Q700 Offertzeichnung Stammschutzgitter Baugruppe 30P	Zg.-Nr. : Pro-Nr. : No.-Nr. :	02.1856 A3 Offertzeichnung	- - -
Ref. : Sp.-Ort. :	Datum : Name :	Name : Name :	Name : Name :