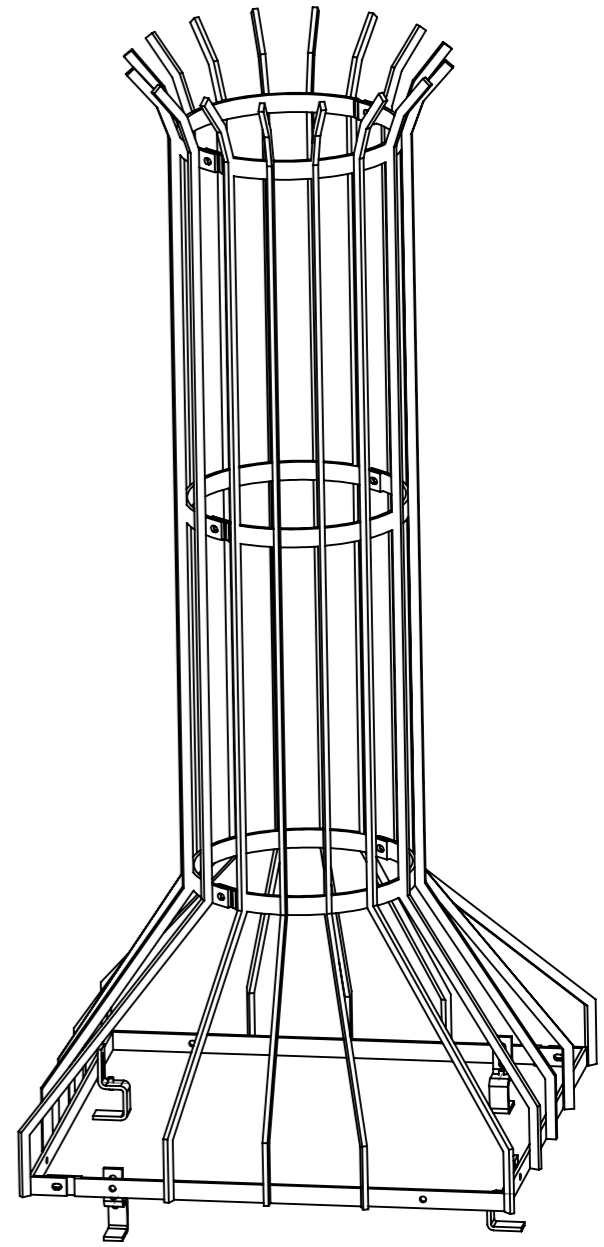
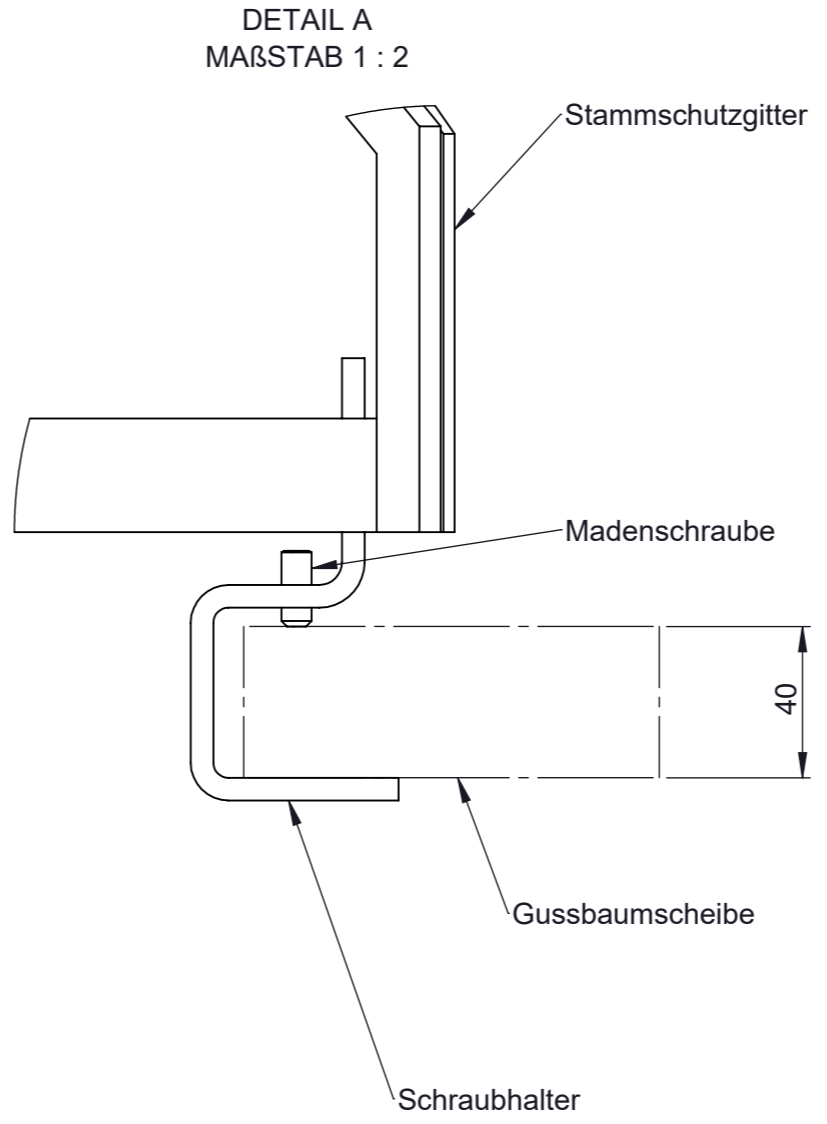
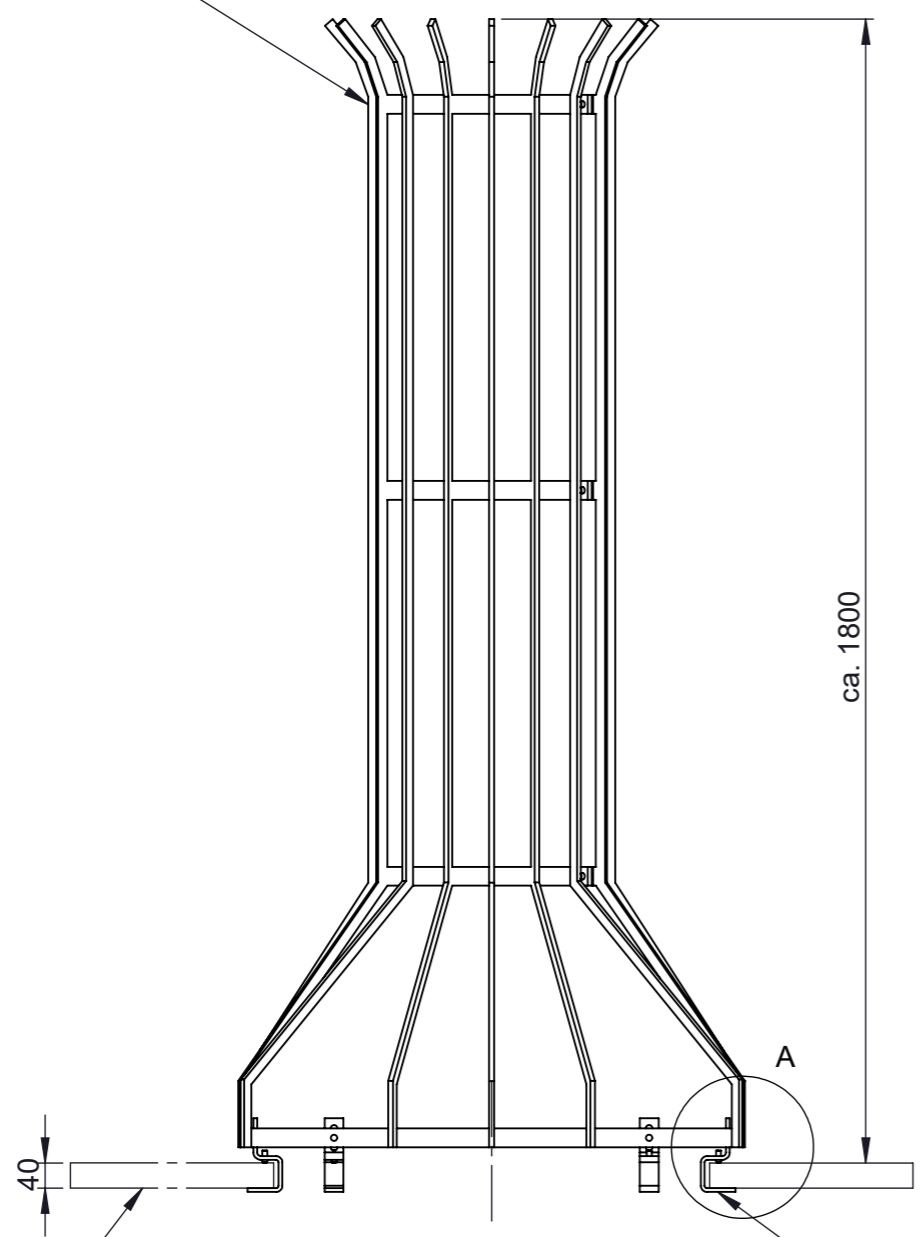


Diese Zeichnung und ihr Inhalt sind Eigentum der MEIER GUSS SALES & LOGISTICS GmbH & Co. KG. Weitergabe sowie Vervielfältigung dieses Dokuments, Verwertung und Mitteilung seines Inhalts sind verboten, soweit nicht ausdrücklich gestattet. Zuwiderhandlungen verpflichten zu Schadenersatz. Alle Rechte für den Fall der Patent-, Gebrauchsmuster- oder Geschmacksmusterertragsung vorbehalten. Diese Zeichnung unterliegt nicht dem Änderungsdienst.

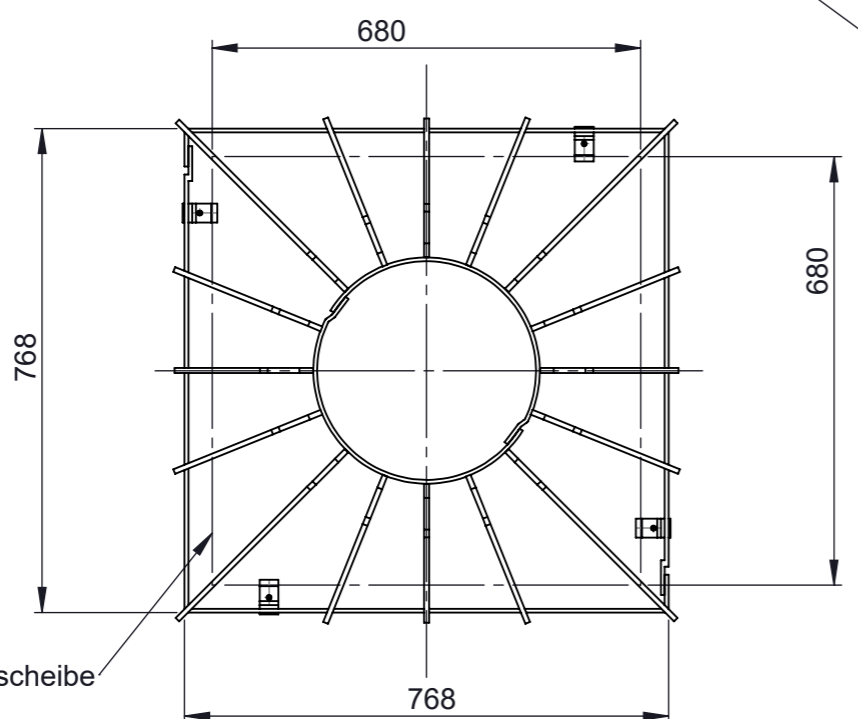
Allgemeintoleranzen DIN EN ISO 8062-3	
Nennmaß	Toleranzfeld
0,1 - 0,25	IT12
0,25 - 0,5	IT13
0,5 - 1	IT14
1 - 2	IT15
2 - 5	IT16
5 - 10	IT17
10 - 20	IT18
20 - 30	IT19
30 - 50	IT20
50 - 70	IT21
70 - 100	IT22
100 - 150	IT23
150 - 200	IT24
200 - 300	IT25
300 - 500	IT26
500 - 700	IT27
700 - 1000	IT28

This drawing and its contents are the property of MEIER GUSS SALES & LOGISTICS GmbH & Co. KG. The reproduction, distribution and utilization of this document as well as the communication of its contents to others without express authorization is prohibited. Offenders will be held liable for the payment of damages. All rights reserved in the event of the grant of a patent, utility model or design. This drawing not subject to the revision.

Stammschutzgitter



Gussbaumscheibe



Schraubhalter

Innenöffnung der Baumscheibe

Allgemeintoleranzen DIN EN ISO 8062-3 DCTG 12

Meier Guss Sales & Logistics GmbH & Co. KG, Elzer Str. 23-25, 65556 Limburg	Güteüberwachung / Schutzrechte :		Maßstab : 1:12	Gewicht: 40.99 kg	Tol. -
	Werkstoff :		Stahl S235JR nach DIN EN 10025, Feuerverzinkt nach DIN EN ISO 1461		
-	-	-	Datum	Name	Bez. :
-	-	-	Gez.	10.03.2021	Weis
-	-	-	Gepr.	-	
-	-	-	Formular-Nr.:		"Ligero-Q 700" Stammschutzgitter, Q768, Bauhöhe 1800mm
-	-	-	Norm		
-	-	-	Zg. - Nr. :		Prd.-Nr.:
-	-	-	02.1856 A3 Offertzeichnung		Kd.-Nr.:
-	-	-			
Rev.	Änderungen	Datum	Name	D.-Name: K3F063B2 Ligero-Q700 Offertzeichnung Stammschutzgitter Baugruppe 360°	
Sp.-Ort: Z:\Inventor\Projekte\K\K3F063B2\3D\					