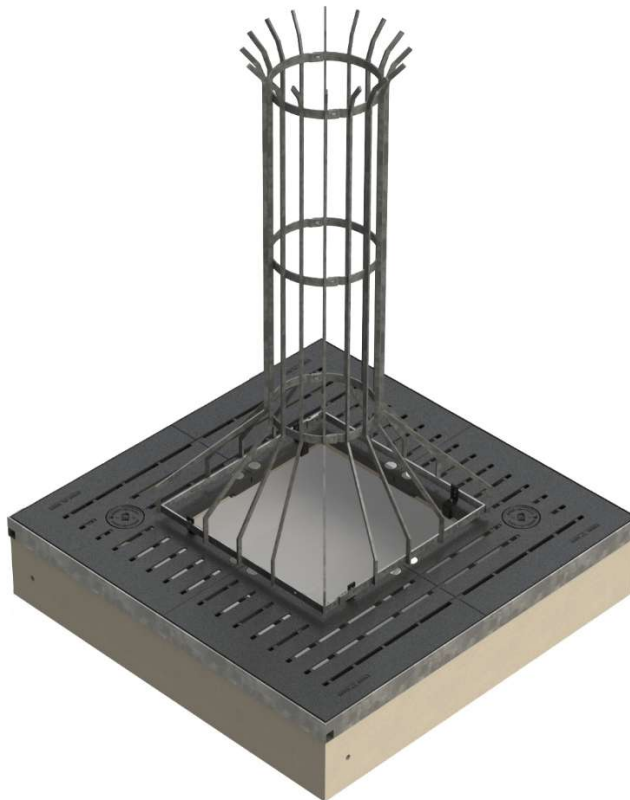




Baumschutzgitter

Ligero[®]



Form

Unten quadratisch

Oben rund

Höhe

Abmessungen

530 x 530 mm

Ø 350 mm

1.800 mm

Oberfläche/Beschichtung

Feuerverzinkt und pulverbeschichtet in Farbe DB oder RAL nach Kundenwunsch

Ausschreibungstext

MEIERGUSS Design Baum-/Stammschutzgitter LIGERO®-Q

Typ: 2.0 Q, Design: LIGERO®, Form: quadratisch

für Baumroste Serie LATERAL® 2.0, QUADRAL u.a. Modelle

Bauart: 16 vertikalen Kantstreben Länge ca. 1.800 mm hochkant auf 4 quadratischen Horizontalringen aufgeschweißt

Material: Profilstahl S235JR feuerverzinkt

Abmessung: Bauhöhe 1.800 mm, Stammfuß 530 x 530 mm,

Stammhals: Ø 350 mm

für Baumroste mit Innenmaß 550 x 550 mm

zweiteilige Ausführung inkl. Verbindungsschrauben

stufenlos neigungs- und höhenverstellbar

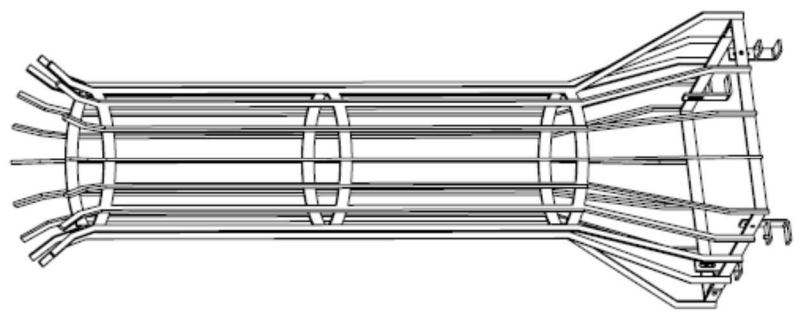
inkl. Adapterbefestigung für jeweiligen Baumrost

Beschichtung: feuerverzinkt und pulverbeschichtet in Farbe DB oder RAL nach Kundenwunsch

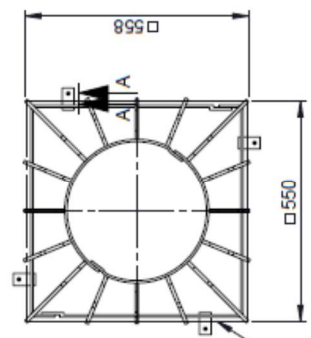
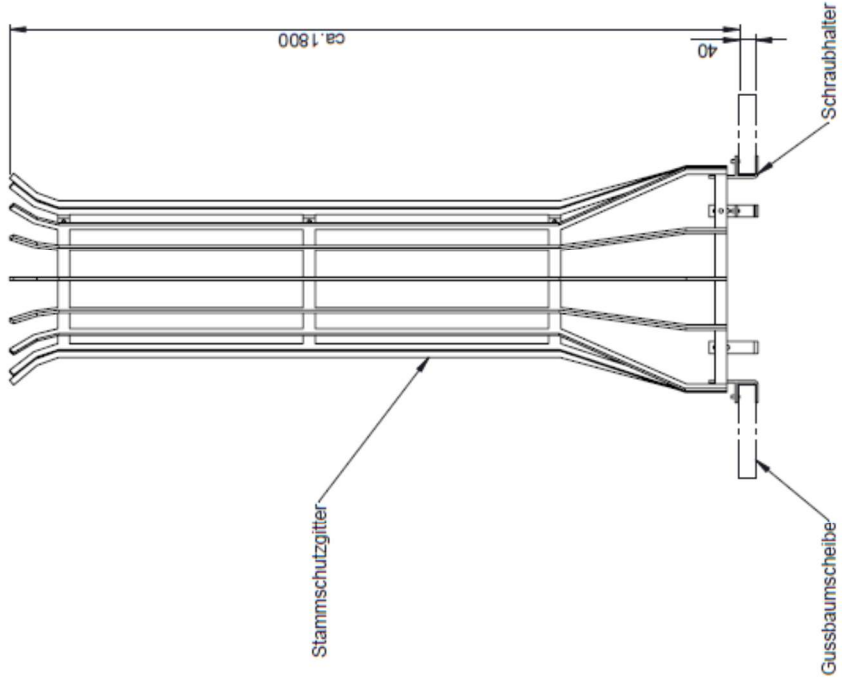
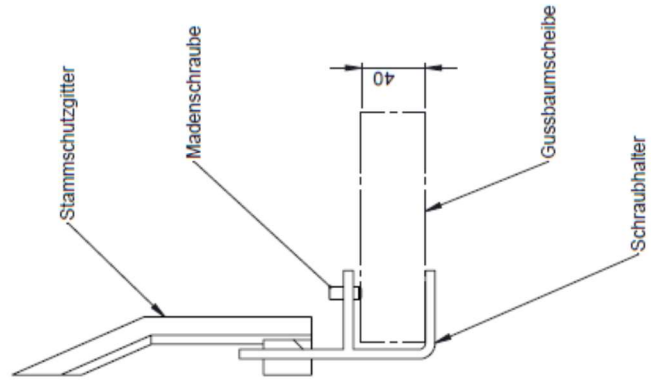
Gewicht ca. 38 kg

Baumschutzgitter liefern und gemäß den Herstellerangaben einbauen.

Fabrikat MeierGuss Art. Nr.: BSGLIGQ550S oder gleichwertig



A-A
MAGSTAB 1 : 3



<p>MEIER GUSS GUSS & LOGISTIK GmbH & Co. KG Eiser Str. 23-25 66556 Limburg</p>		<p>Meier Guss Sales & Logistics GmbH & Co. KG Eiser Str. 23-25 66556 Limburg</p>		<p>Meier Guss Sales & Logistics GmbH & Co. KG Eiser Str. 23-25 66556 Limburg</p>	
Reib. Anzeiger	Datum	Name	Datum	Name	Reib. Anzeiger
-	-	-	10.03.2021	S. Weiss	-
-	-	-	Gepr.	-	-
-	-	-	Formular-Nr.:	-	-
-	-	-	Norm	-	-
-	-	-	D. -Name:	02.1872 A3 Offertzeichnung	-
-	-	-	Sp.-Ort:	Z:\Inventar\Projekte\VA\306882\306	-
-	-	-	Proj.-Nr.:	-	-
-	-	-	Doc.-Nr.:	-	-

Allgemeintoleranzen DIN EN ISO 8062-3 DCTG 12
 Maßstab : 1:12 Gewicht: 38,86 kg. Tol. -
 Werkstoff: Stahl S235JR nach DIN EN 10025, Feuerverzinkt nach DIN EN ISO 1461
 Bez.: "Ligero-Q 550" Stammschutzgitter für Meierguss Baumschutzsysteme 2.0
 Zg.-Nr.: Prod.-Nr.: