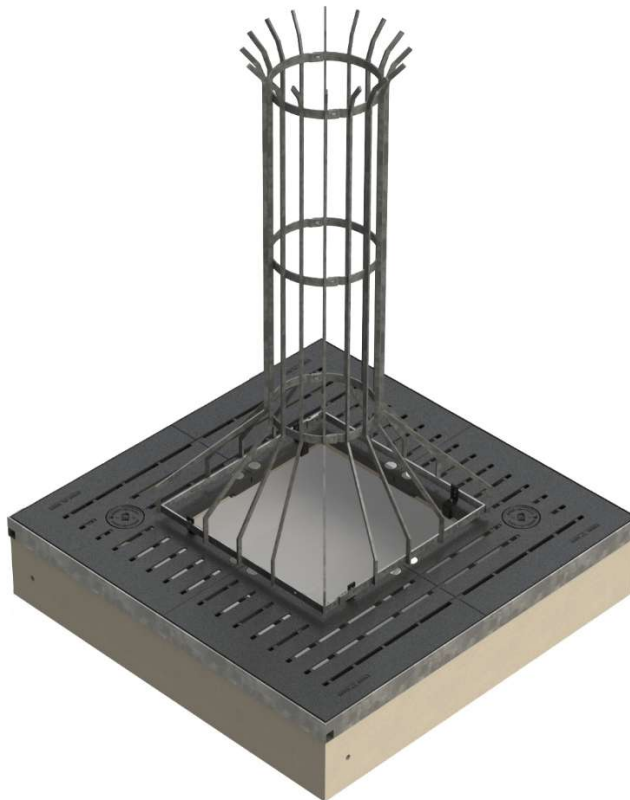




Baumschutzgitter

Ligero[®]



Form

Unten quadratisch

Oben rund

Höhe

Abmessungen

530 x 530 mm

Ø 350 mm

1.800 mm

Oberfläche/Beschichtung

Beschichtung: und pulverbeschichtet in Farbe RAL 9011
vergleichbar RAL 9005

Ausschreibungstext

MEIERGUSS Design Baum-/Stammschutzgitter LIGERO®-Q

Typ: 2.0 Q, Design: LIGERO®, Form: quadratisch

für Baumroste Serie LATERAL® 2.0, QUADRAL u.a. Modelle

Bauart: 16 vertikalen Kantstreben Länge ca. 1.800 mm hochkant auf 4 quadratischen Horizontalringen aufgeschweißt

Material: Profilstahl S235JR feuerverzinkt

Abmessung: Bauhöhe 1.800 mm, Stammfuß 530 x 530 mm,

Stammhals: Ø 350 mm

für Baumroste mit Innenmaß 550 x 550 mm

zweiteilige Ausführung inkl. Verbindungsschrauben

stufenlos neigungs- und höhenverstellbar

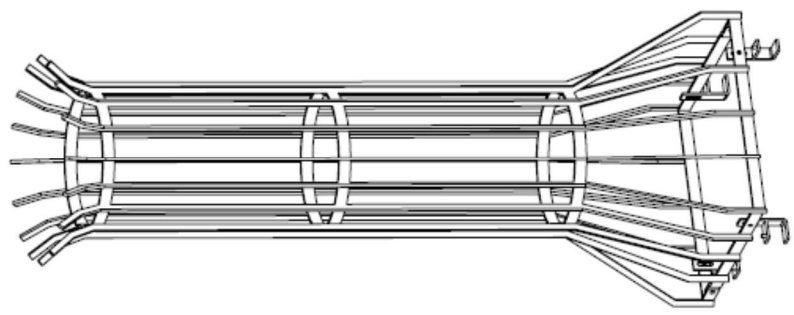
inkl. Adapterbefestigung für jeweiligen Baumrost

Beschichtung: und pulverbeschichtet in Farbe RAL 9011 vergleichbar RAL 9005

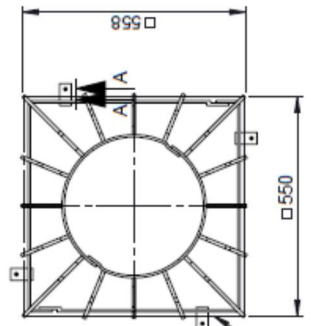
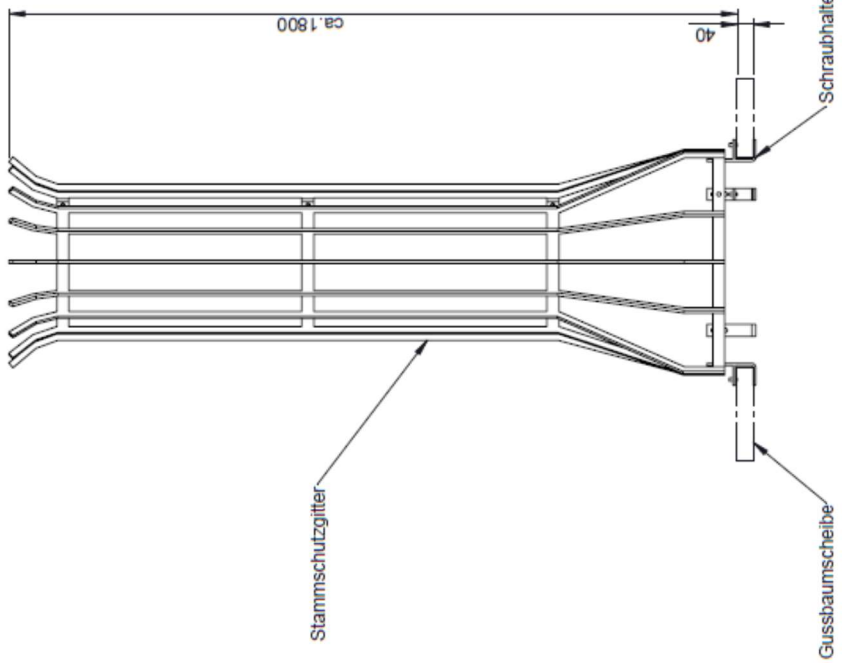
Gewicht ca. 38 kg

Baumschutzgitter liefern und gemäß den Herstellerangaben einbauen.

Fabrikat MeierGuss Art. Nr.: BSGLIGQ550R oder gleichwertig



A-A
MAßSTAB 1 : 3



<p>MEIER GUSS SALES & LOGISTICS Meier Guss Sales & Logistics GmbH & Co. KG Elber Str. 23-25 68556 Limburg</p>		Gültigkeitsbereich / Schutzrechte: Meier Guss Sales & Logistics GmbH & Co. KG Elber Str. 23-25 68556 Limburg		Allgemeine Toleranzen DIN EN ISO 8062-3 DCTG 12 Maßstab: 1:12 Gewicht: 38,86 kg Tol.: -	
Gez.	10.03.2021	Name	S. Wes	Werkstoff: Stahl S235JR nach DIN EN 10025, Feuerverzinkt nach DIN EN ISO 1461	
Gepr.	-	Norm	-	Bez.: "Liger-Q 550" Stammschutzgitter für Meierguss Baumschutzsysteme 2.0	
Formular-Nr.	-	Zg-Nr.	-	02.1872 A3 Offertzeichnung	
Proj.-Nr.	-	PG-Nr.	-	-	
Rel. Änderungen	Datum	Name	D-Name	Sp.-Ort.: Z:\Inventory\Projekte\N3\304882\304	