



Baumschutzgitter

Ligero[®]



Form

Unten rund

Oben rund

Höhe

Abmessungen

Ø 780 mm

Ø 400 mm

1.800 mm

Oberfläche/Beschichtung

Feuerverzinkt

Ausschreibungstext

MEIERGUSS Design Baum-/Stammschutzgitter LIGERO®-K

Typ: 2.0 K, Design: LIGERO®-K, Form: kreisförmig

für Baumroste Serie CLASSICO® 2.0, RONDELLO® 2.0 u.a. Modelle

Bauart: 12 vertikalen Kantstreben Länge 1.800 mm flachkant auf 4 runden Horizontalringen aufgeschweißt

Material: Profilstahl S235JR feuerverzinkt,

Abmessung: Bauhöhe 1.800 mm, Stammfuß \varnothing 780 mm,

Stammhals \varnothing 400 mm

für Baumroste mit Innenmaß \varnothing 700 mm

zweiteilige Ausführung inkl. Verbindungsschrauben

stufenlos neigungs- und höhenverstellbar

inkl. Adapterbefestigung für jeweiligen Baumrost

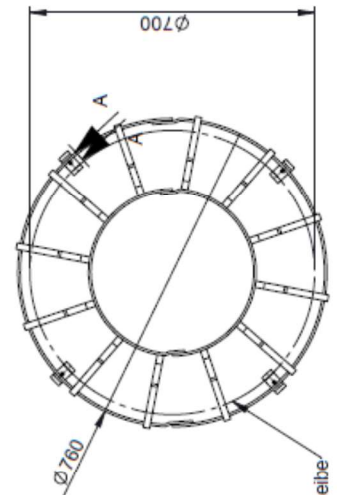
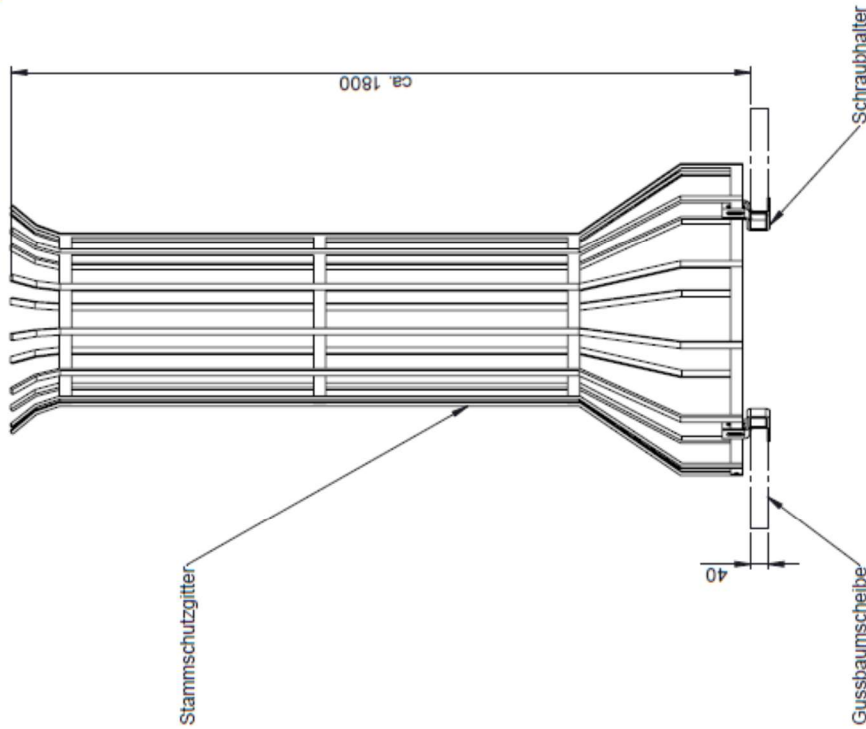
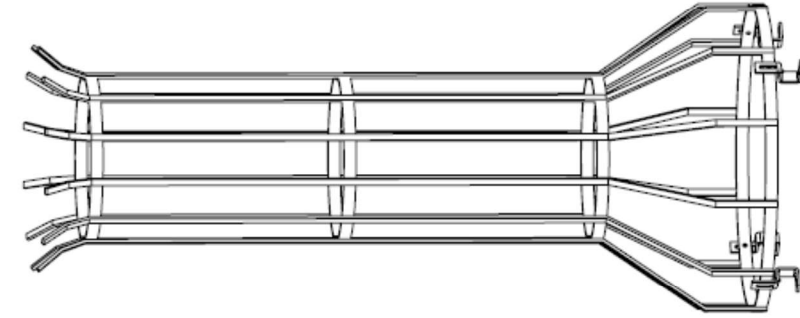
Beschichtung: feuerverzinkt


Gewicht ca. 33 kg

Baumschutzgitter liefern und gemäß den Herstellerangaben einbauen.

Fabrikat MeierGuss Art. Nr.: BSGLIGK700S oder gleichwertig

A-A
MAßSTAB 1 : 3



 <p>Meier Guss Gießerei & Logistik Eiser Str. 23-25 66556 Limburg</p>		Güteüberwachung / Schutzreihe:		Allgemeine Toleranzen DIN EN ISO 8062-3 DCTG 12	
-	-	-	-	Maßstab: 1:12	Gewicht: 32.73 kg Tol. -
-	-	-	-	Werkstoff:	Stahl S235JR nach DIN EN 10025, Feuerverzinkt nach DIN EN ISO 1461
-	-	-	-	Bez.:	Stammschutzgitter LIGERO-K für Meierguss Baumschutzsysteme 2.0
-	-	-	-	Zg.-Nr.:	02.1836 A3 Offertzeichnung
-	-	-	-	Formular-Nr.:	Pro-Nr.:
-	-	-	-	Norm:	-
-	-	-	-	D.-Name:	13150482 Offertzeichnung Stammschutzgitter Baugruppenmodell Holder
Rev. Änderungen	Datum	Name			
-	-	-			
Sp.-Ort: 2. Inventor/Projektdatei (V:\3150482\3D)					

Referenzen



Ringsheim, Rathaus



Hachenburg, Altstadt



Obertshausen, Schule



Rodgau, Schule