



Baumschutzgitter

# Ligero<sup>®</sup>



## Form

Unten rund

Oben rund

Höhe

## Abmessungen

Ø 660 mm

Ø 400 mm

1.800 mm

## Oberfläche/Beschichtung

Feuerverzinkt und pulverbeschichtet in Farbe RAL 9011  
vergleichbar RAL 9005

## Ausschreibungstext

MEIERGUSS Design Baum-/Stammschutzgitter LIGERO®-K

Typ: 2.0 K, Design: LIGERO®-K, Form: kreisförmig

für Baumroste Serie CLASSICO® 2.0, RONDELLO® 2.0 u.a. Modelle

Bauart: 12 vertikalen Kantstreben Länge 1.800 mm flachkant auf 4 runden Horizontalringen aufgeschweißt

Material: Profilstahl S235JR feuerverzinkt,

Abmessung: Bauhöhe 1.800 mm, Stammfuß  $\varnothing$  680 mm,

Stammhals  $\varnothing$  400 mm

**für Baumroste mit Innenmaß  $\varnothing$  600 mm**

zweiteilige Ausführung inkl. Verbindungsschrauben

stufenlos neigungs- und höhenverstellbar

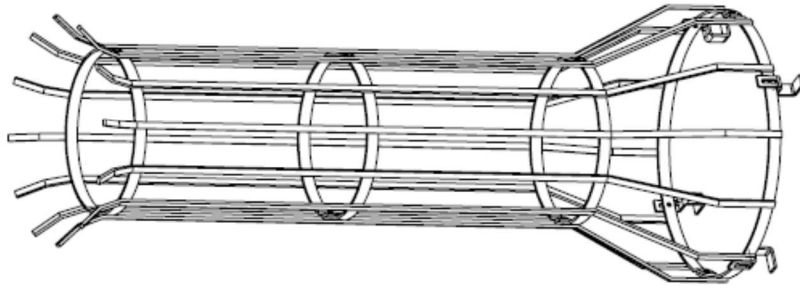
inkl. Adapterbefestigung für jeweiligen Baumrost

**Beschichtung: und pulverbeschichtet in Farbe RAL 9011 vergleichbar RAL 9005**

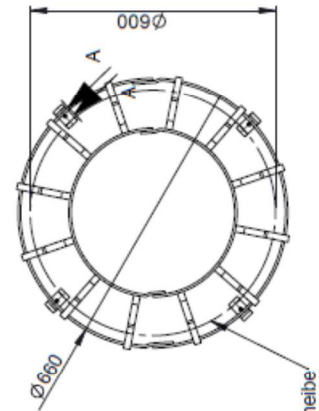
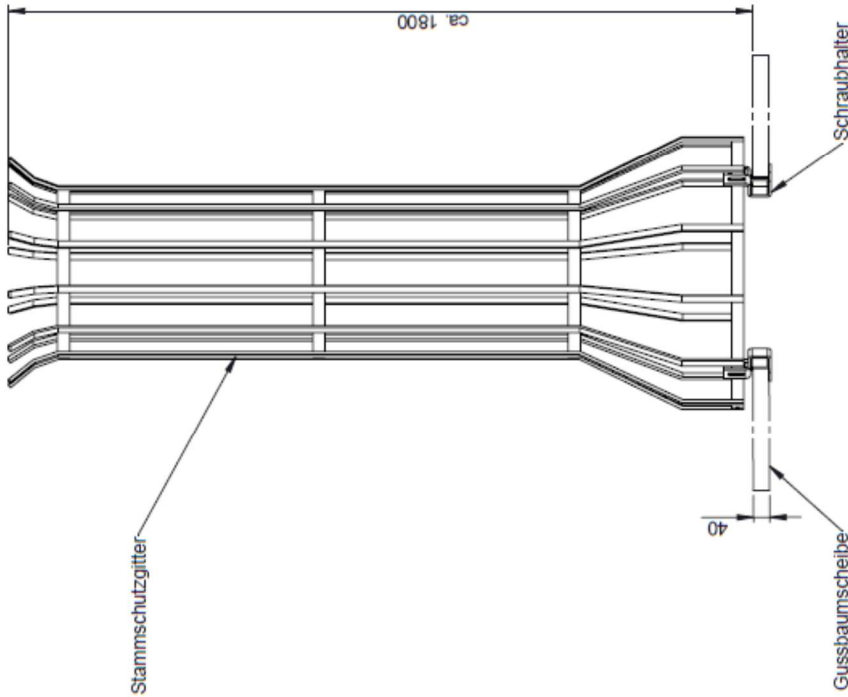
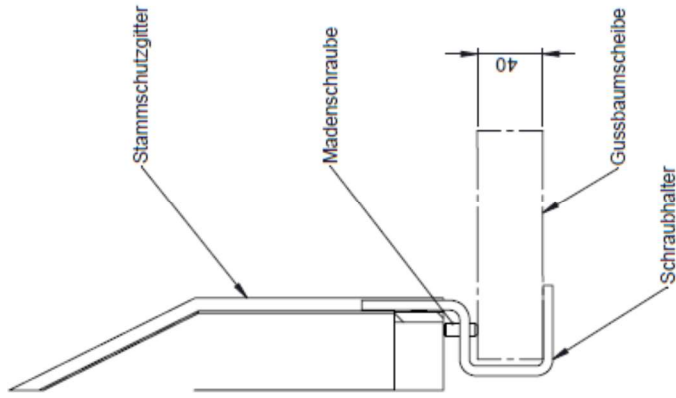
Gewicht ca. 31 kg

Baumschutzgitter liefern und gemäß den Herstellerangaben einbauen.

Fabrikat MeierGuss Art. Nr.: BSGLIGK600R oder gleichwertig



A-A  
MAßSTAB 1 : 3



Innenöffnung der Baumscheibe

Allgemeintoleranzen DIN EN ISO 8062-3 DCTG 12

Meier Guss Sales & Logistics Eiser Str. 23-25 65556 Limburg		Güterbewachung / Schutzrechte:	
Maßstab:	1:12	Name:	Wies
Gewicht:	31,97 kg	Datum:	10.03.2021
Tol.:	-	Gez.:	-
Material:	Stahl S235JR nach DIN EN 10025, Feuerverzinkt nach DIN EN ISO 1461	Gepr.:	-
Bezeichnung:	"LIGERO-K 600" Stammchutzgitter für Meierguss Baumschutzsysteme 2.0	Formular-Nr.:	-
Proj.-Nr.:	02.1913 A3 Offertzeichnung	Norm:	-
Rev.:	-	Datum:	-
Änderungen:	-	Name:	-
Datum:	-	D.-Name:	JDM00482 LIGERO-K600 Offertzeichnung Stammchutzgitter 30P Baugruppe
Name:	-	Sp.-Ort:	Z:\Inventor\Projekte\A\JDM00482_3D\

## Referenzen



Ringsheim, Rathaus



Hachenburg, Altstadt



Obertshausen, Schule



Rodgau, Schule