



Baumschutzgitter

Ligero[®]



Form

Unten rund

Oben rund

Höhe

Abmessungen

Ø 660 mm

Ø 400 mm

1.800 mm

Oberfläche/Beschichtung

Feuerverzinkt und pulverbeschichtet in Farbe DB 703

Ausschreibungstext

MEIERGUSS Design Baum-/Stammschutzgitter LIGERO®-K

Typ: 2.0 K, Design: LIGERO®-K, Form: kreisförmig

für Baumroste Serie CLASSICO® 2.0, RONDELLO® 2.0 u.a. Modelle

Bauart: 12 vertikalen Kantstreben Länge 1.800 mm flachkant auf 4 runden Horizontalringen aufgeschweißt

Material: Profilstahl S235JR feuerverzinkt,

Abmessung: Bauhöhe 1.800 mm, Stammfuß Ø 680 mm,

Stammhals Ø 400 mm

für Baumroste mit Innenmaß Ø 600 mm

zweiteilige Ausführung inkl. Verbindungsschrauben

stufenlos neigungs- und höhenverstellbar

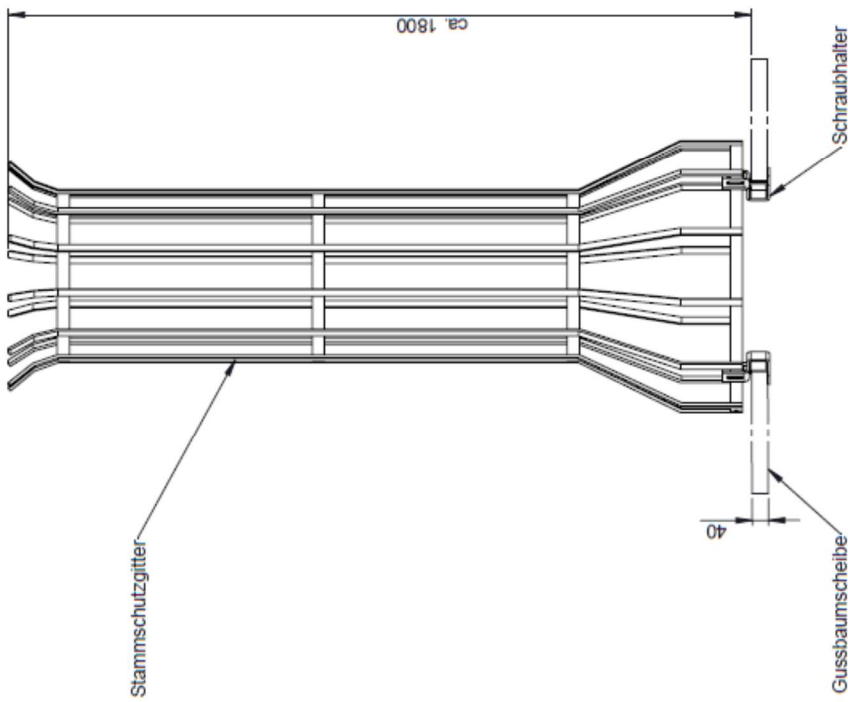
inkl. Adapterbefestigung für jeweiligen Baumrost

Beschichtung: feuerverzinkt und pulverbeschichtet in Farbe DB 703 eg fsm

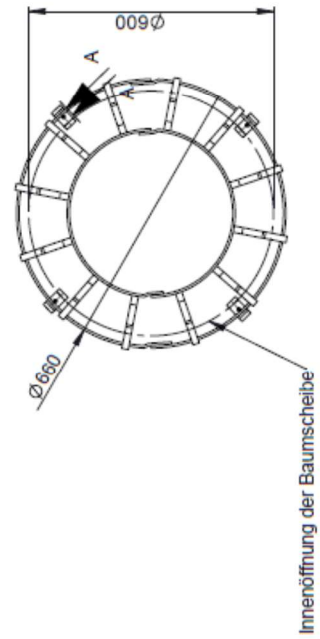
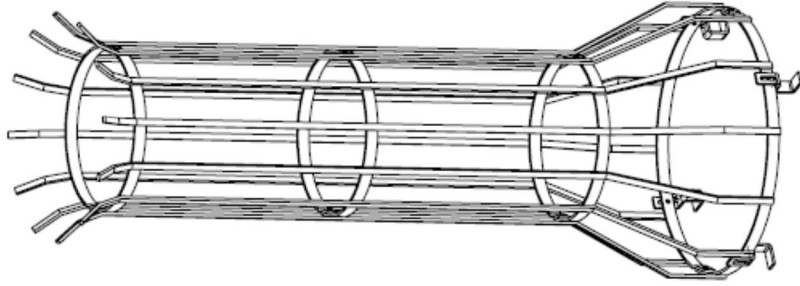
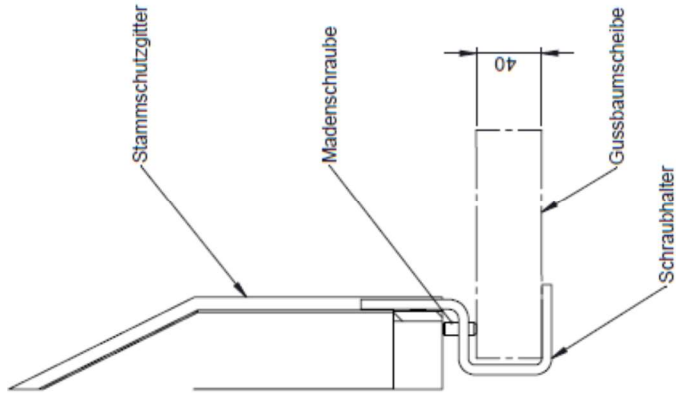
Gewicht ca. 31 kg

Baumschutzgitter liefern und gemäß den Herstellerangaben einbauen.


Fabrikat MeierGuss Art. Nr.: BSGLIGK600D oder gleichwertig



A-A
MAGSTAB 1 : 3



Innenöffnung der Baumscheibe

| | | | | | |
|---|---|---|--|---|--|
|  MEIER GUSS Stahl & Logistik Eiser Str. 23-25 65556 Limburg | | Gießereiwachung / Schutzrechte : Name : Weis : Datum : 10.03.2021 Gez. : Gepr. : Formular-Nr. : Norm : | | Allgemeine Toleranzen DIN EN ISO 8062-3 DCTG 12 Maßstab : 1:12 Gewicht : 31,97 kg Tol. : - Werkstoff : Stahl S235JR nach DIN EN 10025, Feuerverzinkt nach DIN EN ISO 1461 | |
| Bez. : "LIGERO-K 600" Stammstutzgitter für Meierguss Baumschutzsysteme 2.0 | | Zg.-Nr. : 02.1913 A3 Offertzeichnung | | Pfg.-Nr. : - | |
| Rev. Änderungen : Datum : Name : | D.-Name : JDM00482 LIGERO-K600 Offertzeichnung Stammstutzgitter 300' Baugruppe | Sp.-Ort : Z:\Inventar\Projekte\U\U040482_3D\ | | | |

Referenzen



Ringsheim, Rathaus



Hachenburg, Altstadt



Obertshausen, Schule



Rodgau, Schule