



Baumschutzgitter

# Kastell<sup>®</sup>



**Form**

Unten rund

Oben rund

Höhe

**Abmessungen**

Ø 760 mm

Ø 400 mm

1.800 mm

**Oberfläche/Beschichtung:**

Feuerverzinkt und pulverbeschichtet in Farbe DB 703

## Ausschreibungstext

MEIERGUSS Design Baum-/Stammschutzgitter KASTELL®-K

Typ: 2.0 K, Design: KASTELL®, Form: rund

für Baumroste Serie CLASSICO® 2.0, RONDELLO® 2.0 u.a. Modelle

Bauart: 4 vertikale Kantstreben Länge ca. 1.800 mm und 4 vertikale Kantstreben Länge ca. 1360 mm hochkant auf 6 Horizontalringen verschweißt, 1 Fußring Ø 760 mm und 4 Horizontal-Endringe Ø 412 mm (keine überstehenden Enden im Abschlussbereich)

Verwendung nach DIN EN 1176 (Sicherheit Spielplätze, Schulen, Kindergärten)

Material: Profilstahl S235JR feuerverzinkt

Abmessung: Bauhöhe 1.800 mm, Stammfuß ca. 760x760 mm,

Stammhals ca. 400x400 mm

**für Baumroste mit Innenmaß Ø 700 mm**

zweiteilige Ausführung inkl. Verbindungsschrauben

stufenlos neigungs- und höhenverstellbar

inkl. Adapterbefestigung für jeweiligen Baumrost

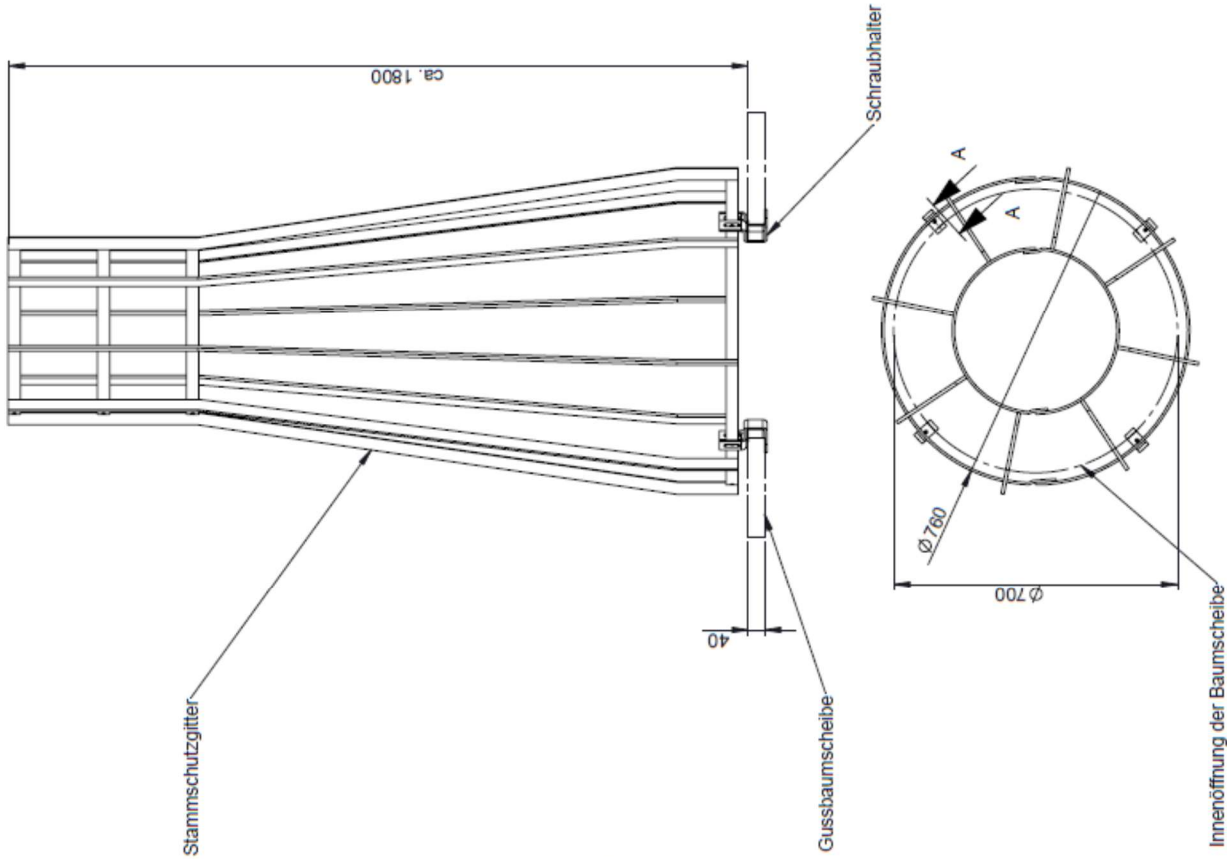
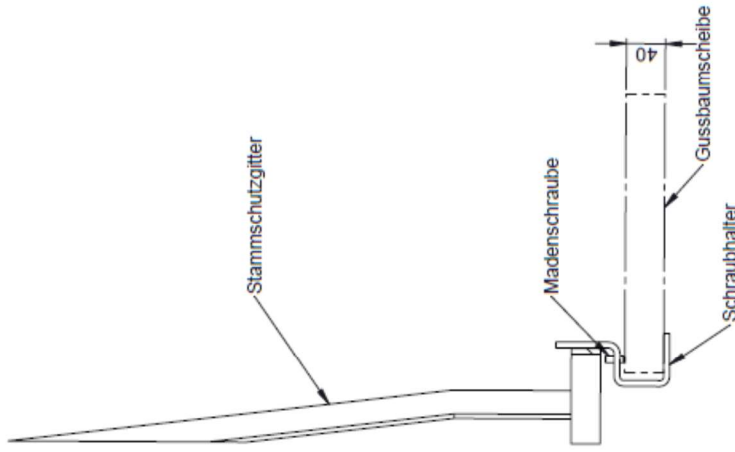
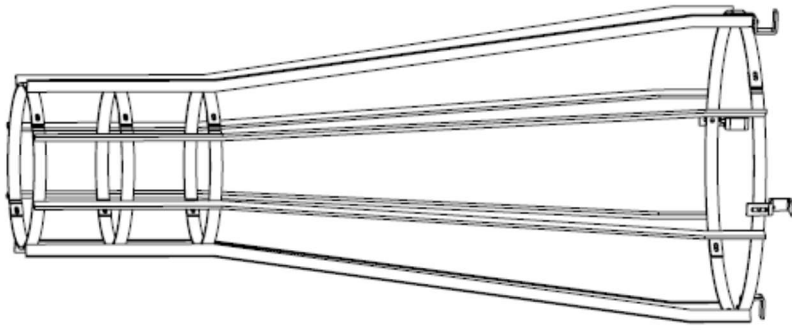
**Beschichtung: feuerverzinkt und pulverbeschichtet in Farbe DB 703**

Gewicht ca. 44 kg

Baumschutzgitter liefern und gemäß den Herstellerangaben einbauen.

Fabrikat MeierGuss Art. Nr.: BSGKASK700D oder gleichwertig

A-A  
MAßSTAB 1 : 5



		Gültigkeitsbereich / Schutzrechte : Meier Guss Sales & Logistics GmbH & Co. KG, Elber Str. 23-25, 65556 Limburg		Allgemeine Toleranzen DIN EN ISO 8062-3 DCTG 12 Maßstab : 1:12    Gewicht : 37,46 kg    Tol. : -	
Gez.	15.03.2021	Name	Wes	Werkstoff : Stahl S235JR nach DIN EN 10025, Feuerverzinkt nach DIN EN 10461	
Gepr.	-	Datum	-	Bez. : "Kastell-K 700" Stammstutzgitter, für Meierguss Baumschutzsysteme 2.0, für Kindergärten	
Formular-Nr.	-	Gepr.	-	Zg.-Nr. : 02.1879 A3 Offertzeichnung	
Norm	-	Formular-Nr.	-	Prod-Nr. : -	
Rev.	Änderungen	Datum	Name	D.-Name : LBF07002 Kastell-K700 Offertzeichnung Stammstutzgitter BaugruppeBsp	
Sp.-Ort : Z:\Vivanta\Projekte\K380700\3D\					