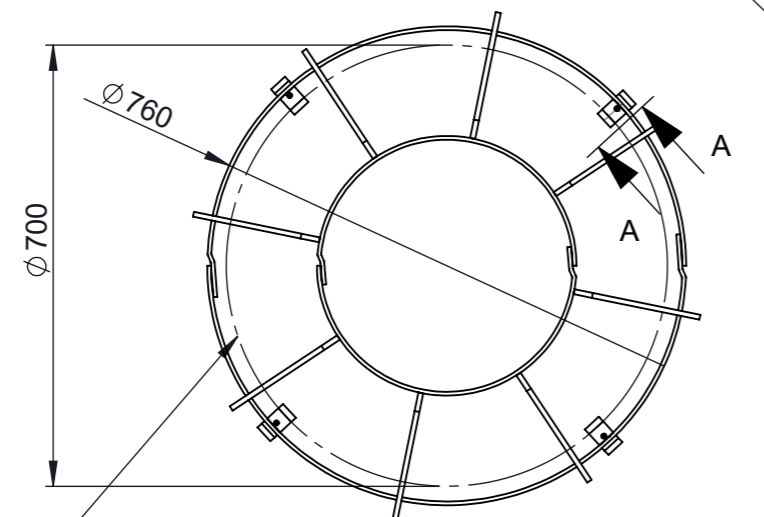
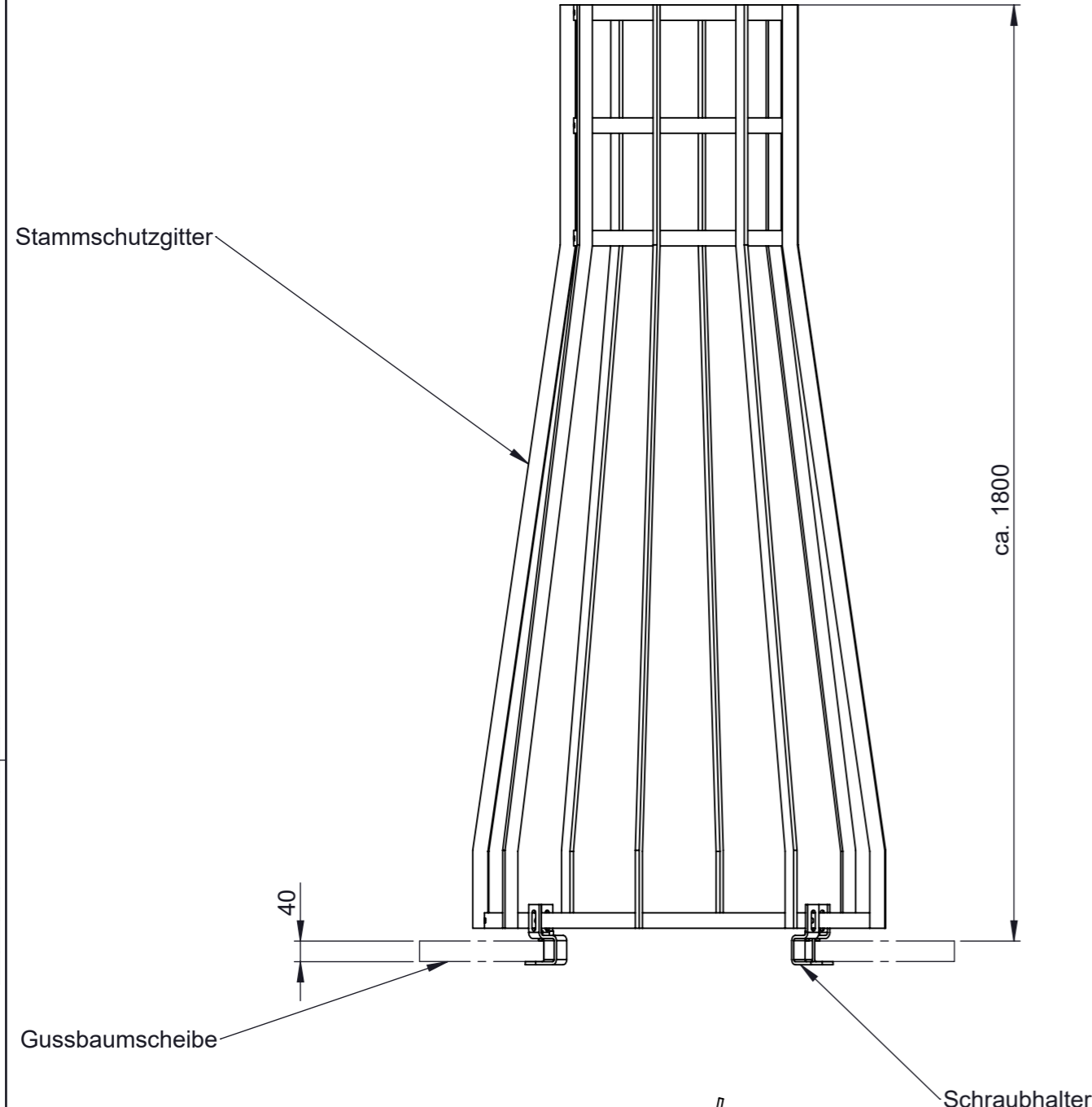


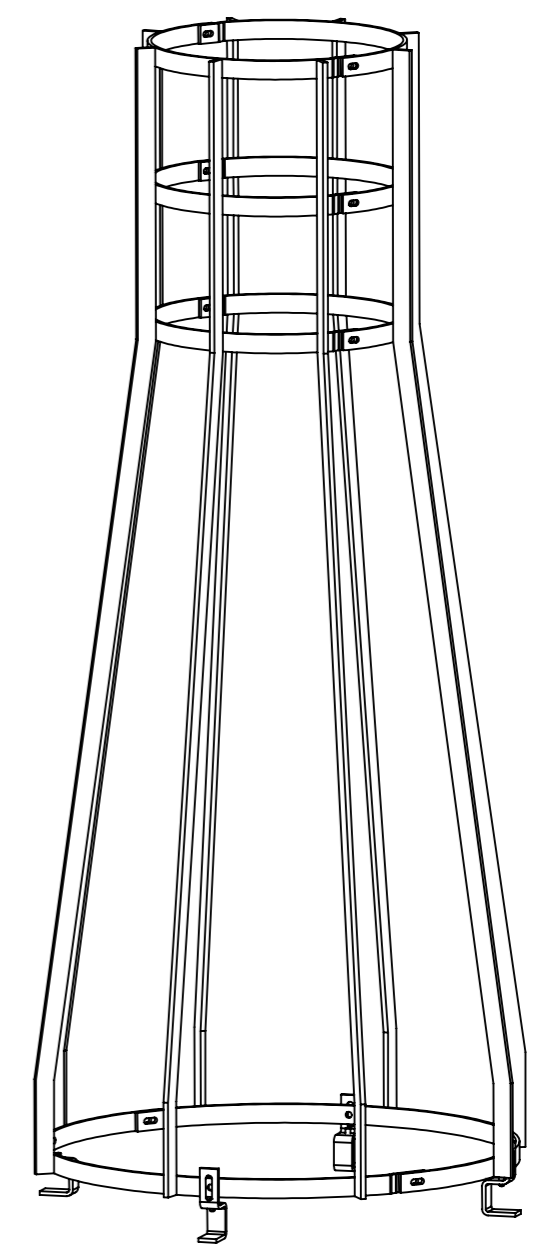
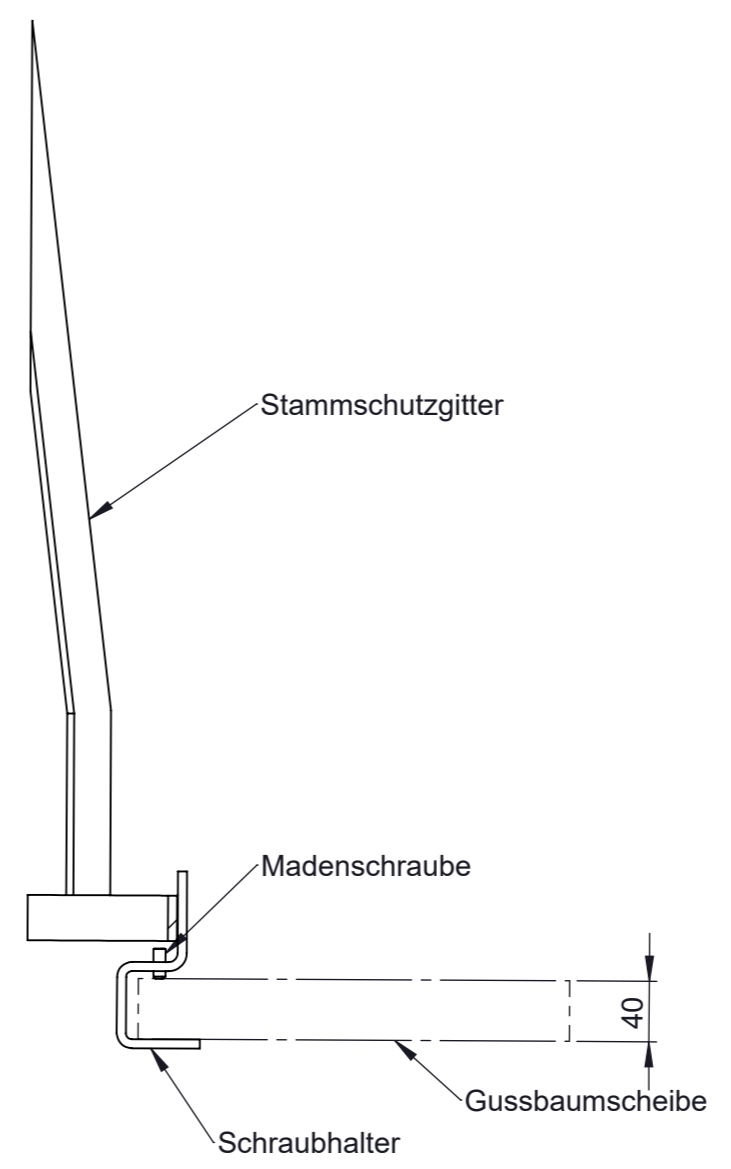
Diese Zeichnung und ihr Inhalt sind Eigentum der MEIER GUSS SALES & LOGISTICS GmbH & Co. KG. Weitergabe sowie Vervielfältigung dieses Dokuments, Verwertung und Mitteilung seines Inhalts sind verboten, soweit nicht ausdrücklich gestattet. Zuwiderhandlungen verpflichten zu Schadenersatz. Alle Rechte für den Fall der Patent-, Gebrauchsmuster- oder Geschmacksmusterertragung vorbehalten. Diese Zeichnung unterliegt nicht dem Änderungsdienst.

Allgemeintoleranzen DIN EN ISO 8062-3	
Nennmaß	Toleranzfeld
0,10 - 0,15	IT12
0,15 - 0,25	IT13
0,25 - 0,40	IT14
0,40 - 0,63	IT15
0,63 - 1,00	IT16
1,00 - 1,60	IT17
1,60 - 2,50	IT18
2,50 - 4,00	IT19
4,00 - 6,30	IT20
6,30 - 10,00	IT21
10,00 - 16,00	IT22
16,00 - 25,00	IT23
25,00 - 40,00	IT24
40,00 - 63,00	IT25
63,00 - 100,00	IT26
100,00 - 160,00	IT27
160,00 - 250,00	IT28
250,00 - 400,00	IT29
400,00 - 630,00	IT30
630,00 - 1000,00	IT31

This drawing and its contents are the property of MEIER GUSS SALES & LOGISTICS GmbH & Co. KG. The reproduction, distribution and utilization of this document as well as the communication of its contents to others without express authorization is prohibited. Offenders will be held liable for the payment of damages. All rights reserved in the event of the grant of a patent, utility model or design. This drawing not subject to the revision.



A-A  
MAßSTAB 1 : 5



Allgemeintoleranzen DIN EN ISO 8062-3 DCTG 12

Meier Guss Sales & Logistics GmbH & Co. KG, Elzer Str. 23-25, 65556 Limburg	Güteüberwachung / Schutzrechte :		Maßstab : 1:12	Gewicht: 37.46 kg.	Tol. -
	-		Werkstoff : Stahl S235JR nach DIN EN 10025, Feuerverzinkt nach DIN EN ISO 1461		
-	-	-	Datum	Name	Bez. :
-	-	-	Gez.	15.03.2021	Weis
-	-	-	Gepr.	-	
-	-	-	Formular-Nr.:		"Kastell-K 700" Stammenschutzgitter, für Meierguss Baumschutzsysteme 2.0, für Kindergärten
-	-	-	Norm		
-	-	-	Zg. - Nr. :		Prd.-Nr.:
-	-	-	02. 1879 A3 Offertzeichnung		Kd.-Nr.:
-	-	-			-
-	-	-			-
Rev.	Änderungen	Datum	Name	D.-Name: K3F070B2 Kastell-K700 Offertzeichnung Stammenschutzgitter Baugruppe360°	
Sp.-Ort: Z:\Inventor\Projekte\K\K3F070B2\3D\					