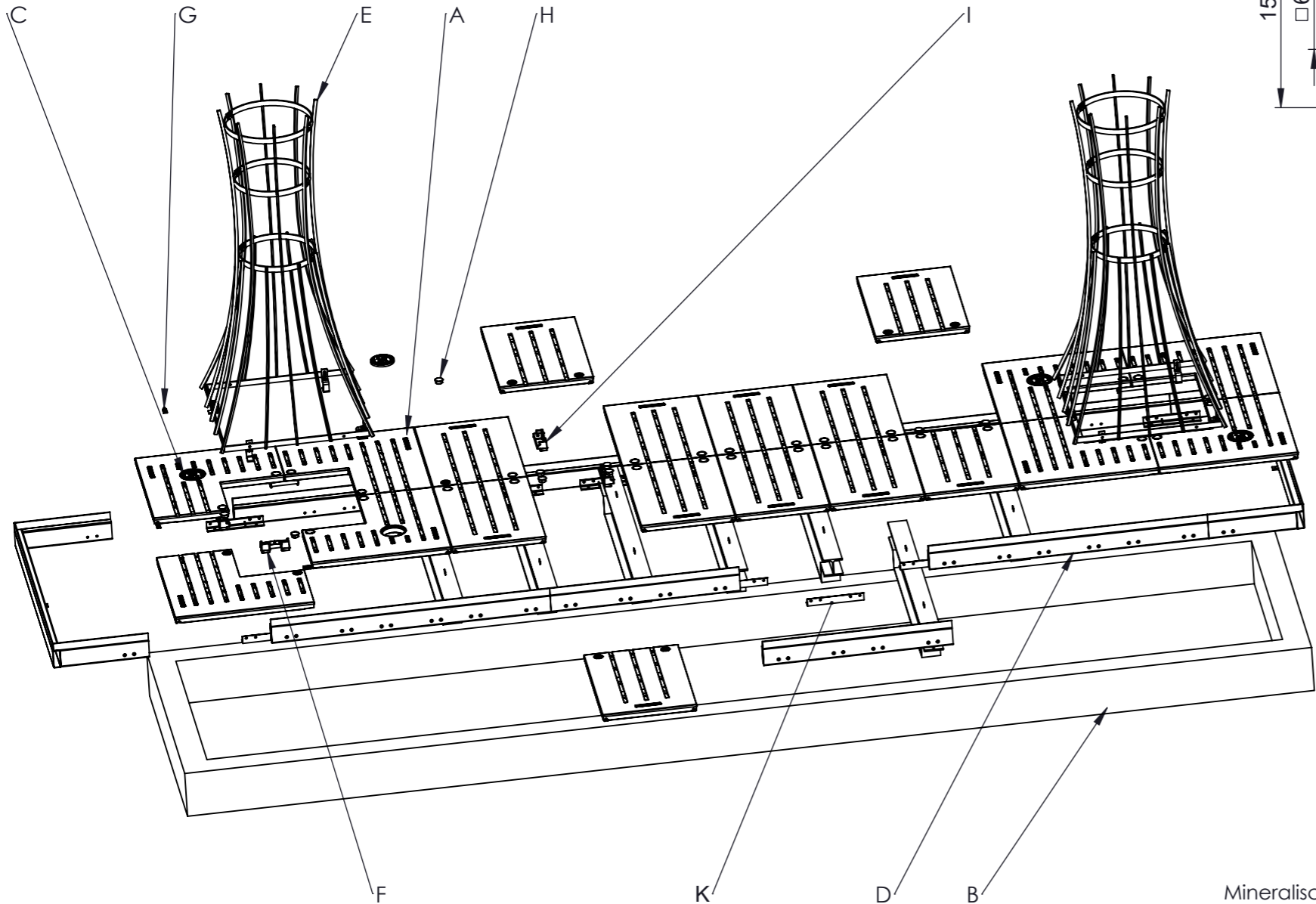
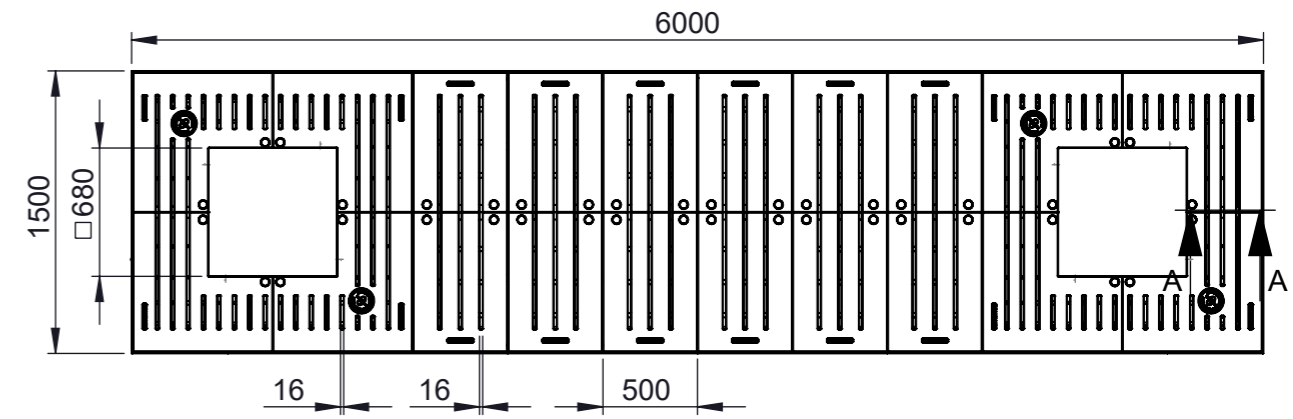


Explosionsansicht

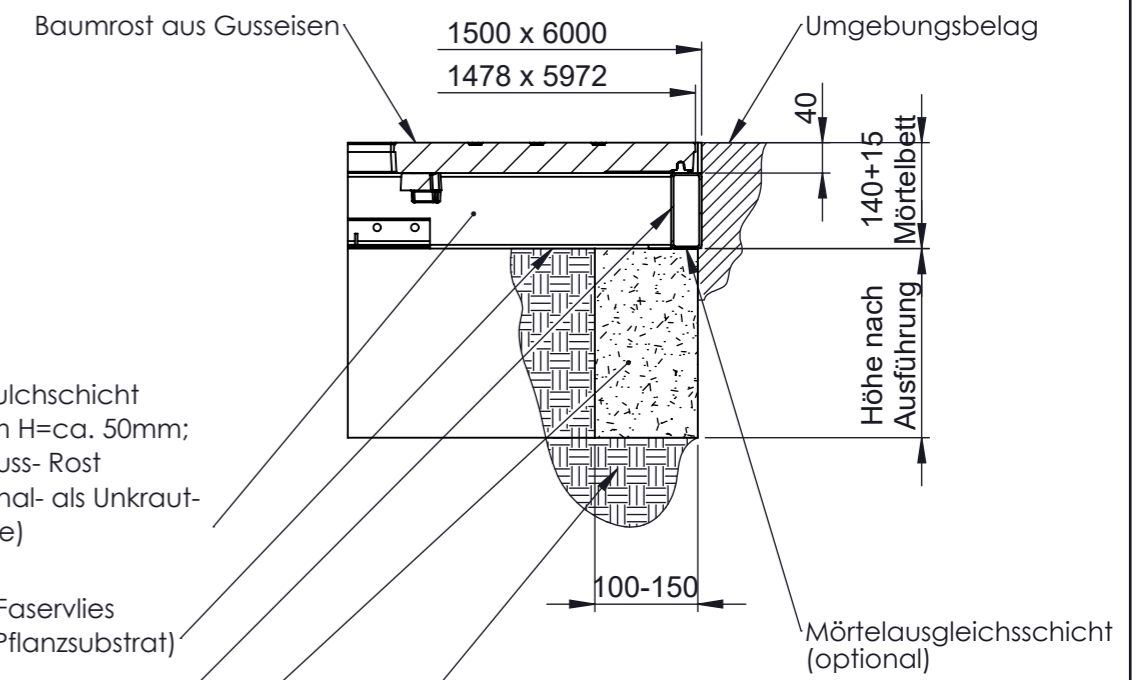


Draufsicht, Darstellung ohne Stammschutzgitter



A-A
MAßSTAB 1 : 10

Schnitt durch die Einbausituation



Mineralische Mulchschicht
(Korngr. 4-10mm H=ca. 50mm;
bis in Schlitz Guss- Rost
auffüllen (optional- als Unkraut-
/Schmutzbremse)

Drain-/Unkraut Faservlies
(optional über Pflanzsubstrat)

Stahl Außenrahmen

Betonfundament

Pflanz-/Baumsubstrat bauseitig
nach FLL oder ZTV-Vectra-MÜ

- A. Baumrost "Lateral® 2.0"
- B. Beton-Fundamentrahmen, bauseits zu erstellen L=5978mm und B=1484mm, Bauhöhe 250mm
- C. Funktionsöffnung Ø120mm inkl. gesichertem Deckel, nutzbar für:
-Bewässerung, -Tiefenbelüftung, -LED-Bodenstrahler
- D. Außenrahmen aus verzinktem Stahl
- E. Stammschutzgitter "Limes®", weitere sind im Konfigurator aufgeführt *
- F. Verbindungselemente für freitragende Montage.
- G. Dämpfende Einlage
- H. Abdeckkappen (Kst) für Verbindungsschrauben
- I. Verbindungselement mit 2 Durchgangsgewinden für Erweiterungssegmente
- K. Halter für Außenrahmen

*Optional

J2C084B0

<p>Meier Guss Sales & Logistics GmbH & Co. KG, Elzer Str. 23-25, 65556 Limburg</p>	<p>Bez. : Meierguss 2.0 Baumschutzsystem Serie "Lateral® 2.0" LAR 150 600 Schlitzw. 16mm, Flächenbaumrost</p>
	<p>Zg. - Nr. : 02.2023 A3 Offertzeichnung</p>

Diese Zeichnung und ihr Inhalt sind Eigentum der MEIER GUSS SALES & LOGISTICS GmbH & Co. KG. Weitergabe sowie Vervielfältigung dieses Dokuments, Verwertung und Mitteilung seines Inhalts sind verboten, soweit nicht ausdrücklich gestattet. Zuwiderhandlungen verpflichten zu Schadenersatz. Alle Rechte für den Fall der Patent-, Gebrauchsmuster- oder Geschmackschutzrechte vorbehalten. Diese Zeichnung unterliegt nicht dem Änderungsdienst.

This drawing and its contents are the property of MEIER GUSS SALES & LOGISTICS GmbH & Co. KG. The reproduction, distribution and utilization of this document as well as the communication of its contents to others without express authorization is prohibited. Offenders will be held liable for the payment of damages. All rights reserved in the event of the grant of a patent, utility model or design. This drawing not subject to the revision.